

32 位 MCU
ES32F0943

数据手册

- 产品简介
- 数据手册
- 参考手册

上海东软载波微电子有限公司

2026-03-19

ES32F0943 高效能 32 位通用型MCU

功能

- **内核**
 - ARM® 32-bit Cortex®-M0 MCU
 - 频率最高48MHz
 - 系统效能评分35.2 DMIPS @48MHz(Dhrystone 2.1)
- **存储单元**
 - 128K bytes Flash
 - 8K bytes SRAM
 - 16 bytes备用寄存器
- **电源与复位管理**
 - 数字与I/O电源 : $V_{DDH}=1.8V \sim 5.5V$
 - POR/PDR/BOR
 - 低电压侦测(LVD)
 - 低功耗模式 :SLEEP、STOP0、STOP1、STANDBY与SHUTDOWN
- **时钟源管理**
 - 4-32MHz晶振
 - 32.768kHz 振荡器, 用于带校准的RTC
 - 内部16MHz RC振荡器
 - 内部32KHz RC振荡器
 - PLL锁相回路电路, 最高倍频至48MHz
- **最多62个可配置复用型I/O**
 - 支持外部中断事件
 - 5个IO, 支持低功耗外部唤醒事件
- **安全及运算加速单元**
 - 1组CALC, 32位平方根与除法加速运算
- **9组定时器**
 - 1组32位定时器, 含4个输入捕获与输出比较
 - 4组16位定时器, 含2个输入捕获与输出比较、1对PWM可编程死区时间的互补输出
 - 1组16位基本定时器
 - 2组看门狗定时器(IWDT与WWDT)
 - 1组24位系统节拍下数定时器
- **RTC万年历**
 - 年/月/日/时/分/秒/星期
 - 闹钟功能
 - 低功耗模式, 固定周期唤醒

- **通信接口**
 - 1组I2C, 多主机模式、SMBus
 - 1组SPI
 - 4组UART, 自动波特率检测, 调制解调器、RS-485与IrDA
- **CMP 比较器**
 - 电压检测功能
 - 内部电阻分压输入源 VDDH、VDDA
 - 外部输入源
- **LCD 液晶驱动器**
 - 4X38/6X36 COM/SEG 组合
 - A/B 两种 LCD 驱动波形
 - 内建电压泵 $V_{LCD}=2.5\sim 4.0V$
 - Static、1/2、1/3 或 1/4 偏置 Bias
- **模拟电源模块**
 - 可调稳压电源 $V_{DDA}\sim 2.2/2.4/2.7/3.0/3.3V$
 - 参考电压源VREF
- **高精度24-bit Sigma-Delta ADC**
 - ADC支持x1 ~ x8信号放大
 - 内建仪表放大器IA, x0.5 ~ x64信号放大
 - 整体最大倍率可达x512
 - 可配置过取样OSR, x64 ~ x32768
 - 最高转换率15.625Ksps
- **轨对轨运算放大器OPAMP**
 - CMOS 输入, 1MHz 增益带宽
 - 可设计成比较器
- **系统SWD协议调试接口**
- **封装类型**
 - LQFP80(12x12 mm)
 - LQFP64(7x7 mm)
 - QFN32(4x4 mm)

产品系列代码	产品代码
ES32F0943	ES32F0943LV
	ES32F0943LT4
	ES32F0943NK

目录

ES32F0943 高效能 32 位通用型 MCU	2
第 1 章 简介	9
第 2 章 概述	10
2.1 资源分配	11
2.2 器件资源概述	14
2.2.1 MCU 内核	14
2.2.1.1 ARM Cortex-M0 内核	14
2.2.1.2 NVIC	14
2.2.1.3 系统节拍定时器	14
2.2.2 存储器	15
2.2.2.1 静态随机存取存储器(SRAM)	15
2.2.2.2 闪存(FLASH)	15
2.2.2.3 闪存操作解锁	15
2.2.2.4 存储器保护区	15
2.2.2.5 启动方式	15
2.2.3 系统管理	16
2.2.3.1 电源	16
2.2.3.2 电源监视	16
2.2.3.3 稳压器	16
2.2.3.4 低功耗模式	16
2.2.3.5 时钟管理	16
2.2.3.6 看门狗定时器	17
2.2.4 外部接口	17
2.2.4.1 通用 IO(GPIO)	17
2.2.4.2 外部中断/事件控制器(EXTI)	17
2.2.5 运算加速	17
2.2.5.1 运算加速器(CALC)	17
2.2.6 定时器	18
2.2.6.1 通用定时器 32 位 4 通道(GP32C4T)	18
2.2.6.2 通用定时器 16 位 2 通道(GP16C2Tn, n=1~4)	18
2.2.6.3 基本定时器(BS16T1)	19
2.2.6.4 实时时钟(RTC)	19
2.2.7 通信	20
2.2.7.1 通用异步收发器(UART n, n=1~4)	20
2.2.7.2 内部集成电路总线(I2C)	20
2.2.7.3 串行外设接口 (SPI)	20
2.2.8 模拟	21
2.2.8.1 模拟电源 (ANPWR)	21
2.2.8.2 模拟比较器(CMP)	22
2.2.8.3 仪表放大器(IA)	23
2.2.8.4 模拟/数字转换器 (ADC)	24
2.2.8.5 轨对轨运算放大器 (OPAMP)	25

2.2.8.6	模拟输入信号通道 MUX 对应表.....	26
2.2.8.7	LCD 液晶驱动控制器 (LCD).....	28
第 3 章	引脚说明.....	29
3.1	LQFP80(12x12 mm)引脚图.....	29
3.2	LQFP64 (7x7 mm)引脚图.....	30
3.3	QFN32(4x4 mm)引脚图.....	31
3.4	引脚定义.....	31
3.5	引脚定义说明.....	37
3.6	引脚复用功能.....	38
第 4 章	存储器映射图.....	42
第 5 章	电气特性.....	43
5.1	参数条件.....	43
5.1.1	最小值、最大值和典型值.....	43
5.1.2	电源方案.....	43
5.1.3	电流测量.....	44
5.2	绝对最大额定值.....	45
5.2.1	电压额定参数.....	45
5.2.2	电流额定参数.....	45
5.2.3	热参数.....	45
5.3	工作条件.....	46
5.3.1	通用工作条件.....	46
5.3.2	上电及掉电特性参数.....	46
5.3.3	复位及电源检测模块特性参数.....	46
5.3.4	电流特性.....	48
5.3.4.1	正常模式电流特性参数.....	48
5.3.4.2	低功耗模式电流特性参数.....	49
5.3.5	低功耗模式转换特性参数.....	51
5.3.6	外部时钟源特性参数.....	51
5.3.7	内部时钟源特性参数.....	54
5.3.8	锁相环 PLL 特性参数.....	54
5.3.9	FLASH 存储器特性参数.....	55
5.3.10	EMC 电磁兼容性.....	55
5.3.10.1	EMS 电磁耐受性.....	55
5.3.11	静电防护能力测试.....	55
5.3.11.1	静电放电(ESD).....	55
5.3.11.2	静态闩锁(LatchUp).....	55
5.3.12	IO 端口特性参数.....	56
5.3.12.1	I/O 输出电流 (驱动模式 DS=0).....	58
5.3.12.2	I/O 输出电流 (驱动模式 DS=1).....	59
5.3.13	NRST 特性参数.....	60
5.3.14	定时器特性参数.....	60
5.3.15	通信特性参数.....	61
5.3.15.1	内部集成电路总线 I2C 特性参数.....	61
5.3.15.2	串行外设接口 SPI 特性参数.....	62

5.3.16 LCD 特性参数.....	64
5.3.17 模拟电源特性参数.....	65
5.3.18 仪表放大器 IA 特性参数.....	66
5.3.19 模数转换器 ADC 特性参数.....	66
5.3.19.1 Sigma-Delta ADC 有效分辨率与均方根噪声.....	68
5.3.19.2 Sigma-Delta ADC 均方根噪声直方图与输出代码图.....	70
5.3.20 轨对轨运算放大器 OPAMP 特性参数.....	71
5.3.21 模拟比较器 CMP 特性参数.....	71
5.3.22 温度传感器特性参数.....	72
5.3.23 内部参考电压 VREFINT 特性参数.....	72
第 6 章 封装信息.....	73
6.1 LQFP80(12x12mm)封装尺寸图.....	73
6.2 LQFP64 (7x7mm)封装尺寸图.....	74
6.3 QFN32 (4x4mm)封装尺寸图.....	75
修订历史.....	76

图目录

图 2-1	ES32F0943 系统结构图.....	12
图 2-2	ES32F0943 时钟树形图.....	13
图 2-3	参考电压源框图.....	21
图 2-4	比较器功能框图.....	22
图 2-5	仪表放大器功能框图	23
图 2-6	24-bit $\Sigma\Delta$ ADC 功能框图	24
图 2-7	运算放大器功能框图	25
图 3-1	ES32F0943LV 80-Pin (12x12mm) LQFP 引脚图.....	29
图 3-2	ES32F0943LT4 64-Pin(7x7mm) LQFP 引脚图.....	30
图 3-3	ES32F0943NK 32-Pin(4x4mm) QFN 引脚图.....	31
图 5-1	电源框图	43
图 5-2	电流测量方式	44
图 5-3	外部高速时钟晶振或陶瓷应用电路	52
图 5-4	外部低速时钟晶振或陶瓷应用电路	53
图 5-5	IOL, VOL, @VDDH=1.8V, 3.3V, 5V, DS=0	58
图 5-6	IOH, VOH, @VDDH=1.8V, 3.3V, 5V, DS=0.....	58
图 5-7	IOL, VOL, @VDDH=1.8V, 3.3V, 5V, DS=1	59
图 5-8	IOH, VOH, @VDDH=1.8V, 3.3V, 5V, DS=1	59
图 5-10	NRST 应用电路.....	60
图 5-11	I2C 时序图.....	61
图 5-12	SPI 时序图-从模式和 CPHA = 0	63
图 5-13	SPI 时序图-从模式和 CPHA = 1	63
图 5-14	Sigma-Delta ADC 均方根噪声直方图(IA Off, ADGN=1, OSR=32768)	70
图 5-15	Sigma-Delta ADC 输出代码图(IA Off, ADGN=1, OSR=32768)	70
图 6-1	LQFP80 (12x12mm)封装尺寸图.....	73
图 6-3	LQFP64 (7x7mm)封装尺寸图.....	74
图 6-4	QFN32 (4x4mm)封装尺寸图.....	75

表目录

表 2-1	ES32F0943 功能与资源分配	11
表 2-2	定时器功能对照表	18
表 2-3	UARTn 具体功能配置	20
表 2-4	输入信号通道 MUX 对应关系	27
表 3-1	引脚定义	36
表 3-2	引脚定义说明	37
表 3-3	通用 IO PA 复用功能	38
表 3-4	通用 IO PB 复用功能	39
表 3-5	通用 IO PC 复用功能	40
表 3-6	通用 IO PD 复用功能	41
表 5-1	电压额定参数	45
表 5-2	电流额定参数	45
表 5-3	热参数	45
表 5-4	通用工作条件	46
表 5-5	上电及掉电特性条件	46
表 5-6	复位及电源检测模块特性参数	47
表 5-7	正常模式电流, 程序运行在 Flash	48
表 5-8	正常模式电流, 程序运行在 SRAM	49
表 5-9	SLEEP 模式电流	49
表 5-10	STOP0 模式电流	49
表 5-11	STOP1 模式电流	50
表 5-12	STANDBY 模式电流	50
表 5-13	SHUTDOWN 模式电流	50
表 5-14	低功耗模式唤醒时间	51
表 5-15	外部输入高速时钟特性参数	51
表 5-16	外部输入低速时钟特性参数	51
表 5-17	HOSC 振荡器特性参数	52
表 5-18	LOSC 振荡器特性参数	53
表 5-19	内部高速 16MRC 振荡器特性参数	54
表 5-20	内部低速 RC 振荡器特性参数	54
表 5-21	锁相环 PLL 特性参数	54
表 5-22	FLASH 存储器特性参数	55
表 5-23	EMS 电磁耐受性	55
表 5-24	静电放电最大额定值	55
表 5-25	静态闩锁最大额定值	55
表 5-26	IO 端口 DC 特性参数	56
表 5-27	IO 端口 AC 特性参数	57
表 5-28	NRST 特性参数	60
表 5-29	定时器特性参数	61
表 5-30	内部集成电路总线 I2C 特性参数	61
表 5-31	串行外设接口 SPI 特性参数	62
表 5-32	LCD 特性参数	64

表 5-33	模拟电源特性参数.....	66
表 5-34	仪表放大器 IA 特性参数.....	66
表 5-35	模数转换器 ADC 特性参数.....	67
表 5-36	Sigma-Delta ADC 均方根噪声表.....	68
表 5-37	Sigma-Delta ADC 有效分辨率表.....	69
表 5-38	轨对轨运算放大器 OPAMP 特性参数.....	71
表 5-39	模拟比较器 CMP 特性参数	71
表 5-40	温度传感器特性参数	72
表 5-41	内部参考电压 VREFINT 特性参数.....	72

第1章 简介

该数据手册为 ES32F0943 系列微控制器提供订单信息以及器件物理特性。阅读数据手册时请配合用户手册(ES32F0943 用户手册)一起使用。

关于 Cortex-M0 可参考《Cortex-M0 技术参考手册》，可从 ARM 官网(<http://infocenter.arm.com>)获得。

第2章 概述

ES32F0943 微控制器是一系列低功耗微控制器，集成高性能 ARM Cortex™-M0 32 位 RISC 内核。芯片最高工作频率为 48MHz，以及最大 128K bytes Flash 与 8K bytes SRAM。提供广泛且有效的功能模块，以及符合标准的通讯接口，包含 1 个 I2C，1 个 SPI，4 个 UART，1 个通用 32 位定时器，4 个通用 16 位定时器，1 个基本 16 位定时器，1 个独立看门狗，1 个窗口看门狗，1 个 RTC 万年历。

ES32F0943 微控制器，具备高精度 Sigma Delta ADC，包含 IA 仪表放大器，轨对轨运算放大器 OPAMP，比较器与 4X38/6X36 LCD 液晶驱动器。

ES32F0943 微控制器，工作电压为 1.8V ~ 5.5V，可操作在 -40°C ~ +85°C，拥有完善的低功耗模式，可应用于低功耗产品。主要用于血压计、额温枪、电子秤与高精度量测仪器等产品。

2.1 资源分配

周边		ES32F0943LV	ES32F0943LT4	ES32F0943NK
Flash (K bytes)		128		
SRAM (K bytes)		8		
GPIO		Max. 62	Max. 56	Max. 24
CALC 运算加速器		32bits 除法/开根号		
CMP		1		
LCD		4x38、6x36	4x32、6x30	—
Sigma-Delta ADC		1 (8channels) + IA 仪表放大器		1 (4channels) + IA 仪表放大器
OPAMP 轨对轨运算放大器		1		
定时器	GP32C4T	1		
	GP16C2T	4		
	BS16T	1		
	WWDT	1		
	IWDT	1		
	RTC	1		
通信接口	I2C	1		
	SPI	1		
	UART	4		
CPU 操作频率		Max. 48MHz		
数字工作电压 (V _{DDH})		1.8V ~ 5.5V		
模拟工作电压 (V _{DDA})		2.2/2.4/2.7/3.0/3.3V		
LCD 工作电压(V _{LCD})		2.5V ~ 4.0V		
封装类型		LQFP80 (12x12mm)	LQFP64 (7x7mm)	QFN32 (4x4mm)

表 2-1 ES32F0943 功能与资源分配

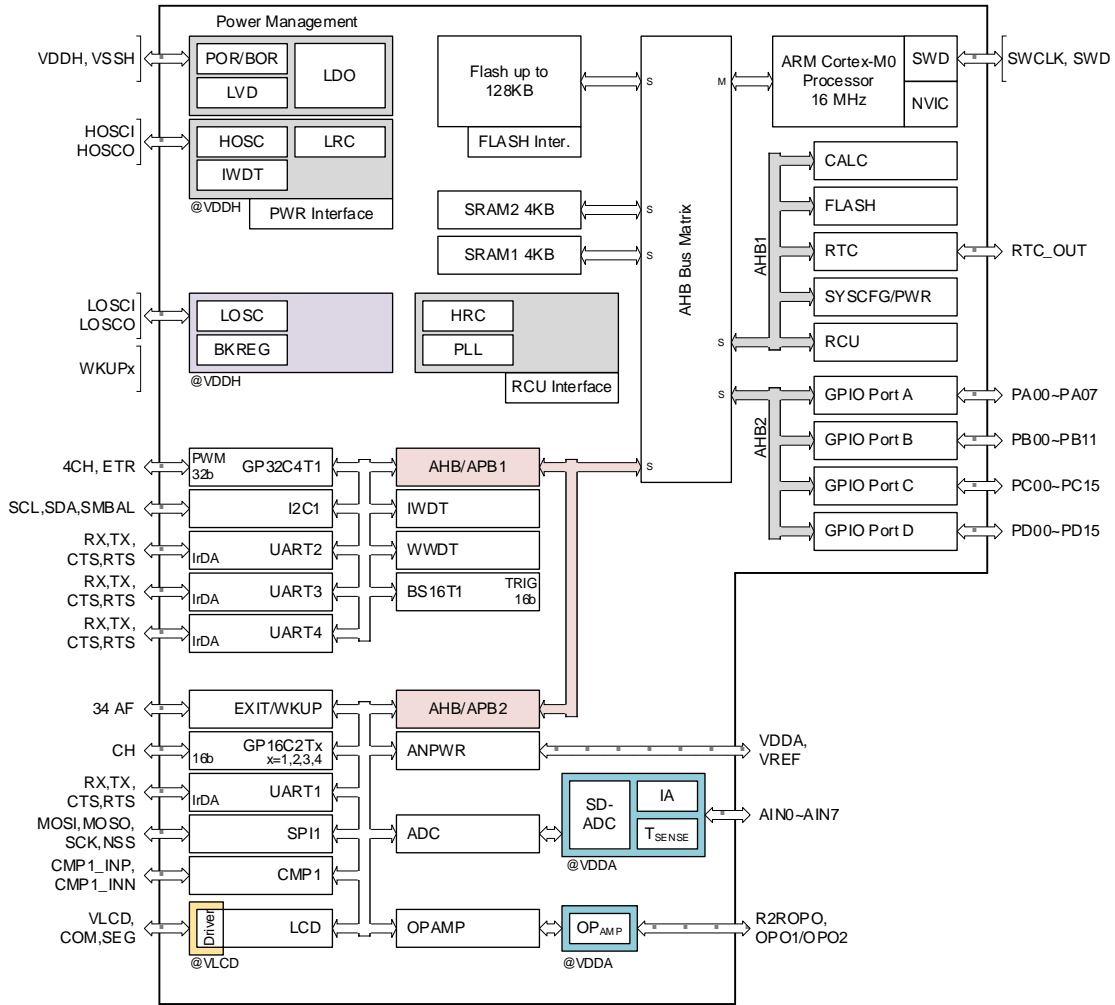


图 2-1 ES32F0943 系统结构图

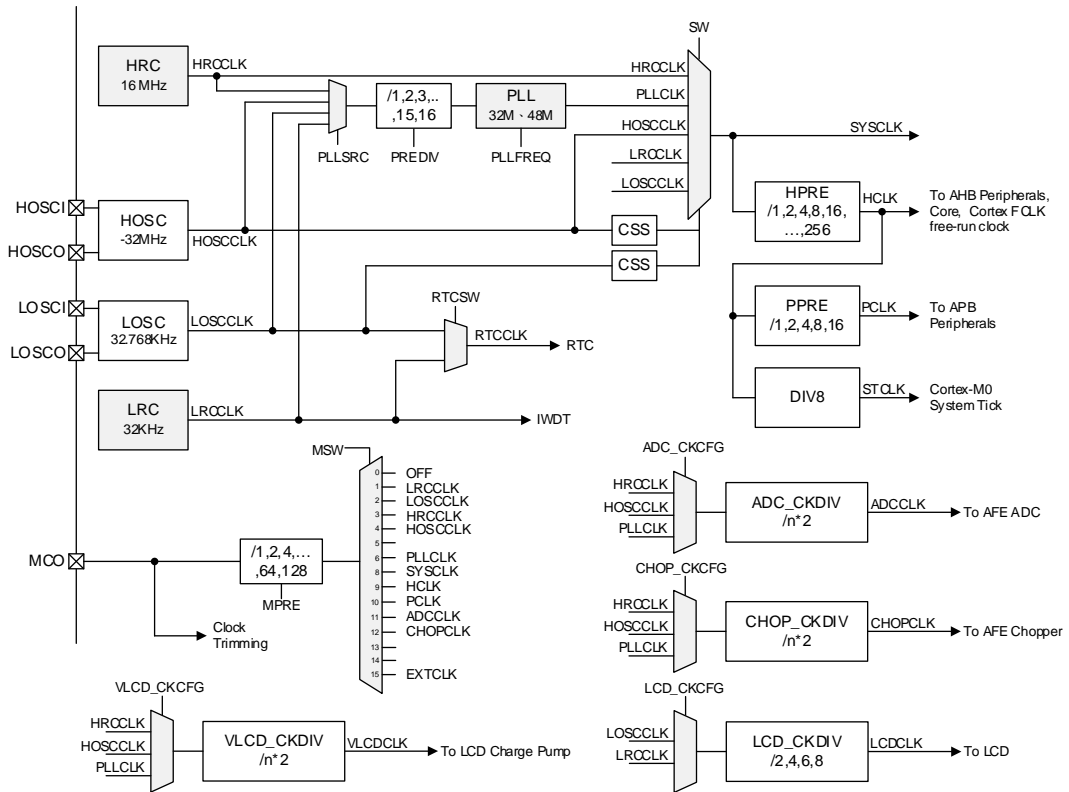


图 2-2 ES32F0943 时钟树形图

2.2 器件资源概述

2.2.1 MCU内核

2.2.1.1 ARMCortex-M0 内核

此处理器配置以下功能：

- ◇ 内置向量中断控制器(NVIC)：32 个外部中断
- ◇ 小端模式(Little-Endianness)
- ◇ 集成系统定时器- SysTick
- ◇ 暂停调试支持
- ◇ 快速乘法器
- ◇ 支持串行线调试(SWD)连接

处理器外围设备：

- ◇ CPU 系统定时器控制(SysTick)
- ◇ CPU 嵌套向量中断控制器(NVIC)
- ◇ CPU 系统控制

2.2.1.2 NVIC

- ◇ 32 个可屏蔽中断通道
- ◇ 可编程中断优先级
- ◇ 低延迟异常以及中断处理
- ◇ 电源管理控制
- ◇ 系统控制寄存器的实现

NVIC 和处理器核心接口紧密耦合，可实现低延迟的中断处理和后期到达中断的高效处理。

2.2.1.3 系统节拍定时器

包括一个集成系统定时器- SysTick ，提供一个简单的 24 位清零写入，递减计数器和灵活的控制机制。该计数器可用作实时操作系统(RTOS)计时定时器或简单计数器。

2.2.2 存储器

嵌入式闪存依芯片型号不同，最多支持 128KB 供用户存放应用程序(Application Code)或是储存数据。闪存控制器允许用户通过在线系统编程器(ISP)、SWD、Bootrom 或是闪存内的程序，修改已焊接于 PCB 板上芯片的闪存数据。

2.2.2.1 静态随机存取存储器(SRAM)

支持最大 8KByte SRAM，支持内核单周期访问。

2.2.2.2 闪存(FLASH)

最大 128KByte FLASH 存储空间用于存放程序和数据。

2.2.2.3 闪存操作解锁

闪存控制器初始会处在锁定状态，用户无法通过闪存控制器对闪存进行编程与擦除，以避免闪存内的数据被意外擦除或覆盖。若用户需要使用闪存的编程与擦除功能时，需要先对闪存控制器进行解锁，解锁流程需连续输入 2 组解锁密钥。

2.2.2.4 存储器保护区

程序区的保护依据功能可分为用户代码读出保护(UCRP)、读保护(RP)与写保护(WP)，除了读保护以外的保护都支持以 Sector(4 个页)为单位进行配置，最多支持 2 组区间保护。所有的保护设定在配置完毕以后都不会立即生效，用户需通过配置字重载流程、重新上电或是从 STANDBY 模式或 SHUTDOWN 模式唤醒后才会使新的保护设定生效。

- ◆ 用户代码读出保护：用户代码读出保护的主要功能为防止保护区内的数据被读出与修改，因此保护区内禁止任何人以读取”数据”的方式进行读取但允许读取指令执行，同时为了防止保护区内的信息被覆盖，因此保护区内禁止编程与擦除。
- ◆ 读保护：读保护的主要功能为防止程序区被 Debug Port 与 Bootrom 读出与修改，但保护区内的程序仍可读取与修改保护区内的数据。读保护共分为 3 个等级，分别如下所示：
 - ◇ Lv0：不保护。
 - ◇ Lv1：在此模式下仅有程序区的程序才可以对程序区进行读取与修改，但存放保护设定的信息区则不受限制。
 - ◇ Lv2：开启此模式后无法再将保护降回 Lv1 保护或是 Lv0 保护，同时会断开 Debug Port，并将系统强制映像的程序区，因此用户无法再通过 Debug Port 与 Bootrom 重新修改程序区的内容，但用户仍可通过程序区内事先写好的更新流程来修改程序区的内容。
- ◆ 写保护：写保护的主要目的为防止程序区内的数据被误擦除或是被覆盖，因此受到保护的区域会禁止进行编程与擦除，并不会禁止读取。

2.2.2.5 启动方式

在芯片上电之后，通过判断选项字节，选择以下二种方式启动：

- ◇ 从用户程序启动(地址为 0x00000000)。
- ◇ 从 Bootrom 启动(地址为 0x1FFF0000)。

2.2.3 系统管理

2.2.3.1 电源

1.8V~5.5V 电源通过 VDDH 引脚为所有 IO 和内部稳压器供电。

2.2.3.2 电源监视

- ◇ 上电复位(POR): 当电源电压从 0V 上升至超过 V_{POR} 时, 离开复位状态开始运行。
- ◇ 掉电复位(PDR): 当电源电压下降至低于 V_{PDR} 时, 进入复位状态。
- ◇ 可编程欠压复位(Brownout Reset, BOR): 可配置发生欠压复位阈值 V_{BOR} , 当电源电压低于 V_{BOR} 时, 进入复位状态。
- ◇ 可编程低压检测器(Low Voltage Detector, LVD): 可配置检测电压阈值 V_{LVD} 进行比较, 当电源低于 V_{LVD} 时, 产生 LVD 中断标志位。

2.2.3.3 稳压器

- ◇ 内核稳压器: 提供稳定内核电压, 确保内核电压域稳定运作。

2.2.3.4 低功耗模式

ES32F0943 提供 5 种低功耗模式:

- ◇ SLEEP 模式: 此模式下 CPU 处于静止, 所有外设可维持工作状态, 通过外设中断事件将 CPU 唤醒。
- ◇ STOP0 模式: 此模式下关闭所有时钟源, 不支持外设中断唤醒, 可额外配置 FLASH 进入 STOP 模式降低功率消耗。仅能通过 RTC、IWDT、低电压检测(LVD)、外部唤醒 WKUPx 引脚或拉低 NRST 引脚唤醒 CPU。
- ◇ STOP1 模式: 此模式下关闭所有时钟源, 不支持外设中断唤醒, 保持内核数据与 SRAM 存储数据。仅能通过 RTC、IWDT、低电压检测(LVD)、外部唤醒 WKUPx 引脚或拉低 NRST 引脚唤醒 CPU。
- ◇ STANDBY 模式: 此模式下关闭内核电源, 并清除所有内核与 SRAM 数据。仅能通过 IWDT、低电压检测(LVD)、外部唤醒 WKUPx 引脚或拉低 NRST 引脚唤醒 CPU。
- ◇ SHUTDOWN 模式: 此模式下关闭内核电源与 BandGap, 能提供最低功耗。由于 BandGap 关闭, 无法再使用 BOR 与 LVD 功能, 仅能通过 IWDT、外部唤醒 WKUPx 引脚或拉低 NRST 引脚唤醒 CPU。

2.2.3.5 时钟管理

- ◇ HRC: 内部高速 RC 振荡器, 频率 16MHz, 默认使用此时钟当作系统时钟
- ◇ HOSC: 外部高速晶体振荡器, 支持 4 MHz 至 32MHz
- ◇ LRC: 内部低速 RC 振荡器, 频率约 32KHz
- ◇ LOSC: 外部低速晶体振荡器, 频率约 32.768KHz
- ◇ PLL: PLL 锁相回路, 最高倍频至 48MHz, 参考时钟源可选择 HRC/HOSC/LRC/LOSC。

2.2.3.6 看门狗定时器

◆ 独立看门狗定时器(IWDT)

IWDT(Independent Watchdog)用于检测软件和硬件故障异常，如主时钟停振、程序异常造成无法喂狗；当计数器超时，将触发系统复位。当 IWDT 使能后，用户无法通过软件关闭，并强制开启内部低速时钟 LRC 作为计数时钟。在调试模式下，定时器可被冻结。

◆ 窗口看门狗定时器(WWDT)

WWDT(Window Watchdog)使用系统时钟 PCLK 作为计数时钟，对于过早或过晚喂狗都将产生 WWDT 复位，可用于检测软件没有喂狗或过早的喂狗行为，防止程序跑至不可控状态。

2.2.4 外部接口

2.2.4.1 通用IO(GPIO)

每个 GPIO 引脚可单独配置为输入或输出，且有独立的开漏或开源输出控制，驱动能力选择，上拉或下拉选择，CMOS/TTL 输入选择以及模拟滤波输入使能控制。大部分端口可与模拟功能及其他数字外设功能复用。每个端口均支持中断，映射到 16 个中断向量中。

2.2.4.2 外部中断/事件控制器(EXTI)

外部中断和事件控制器(EXTI)，提供多组独立且可配置的边沿检测，支持上升、下降或上下沿触发，并产生中断或事件需求。EXTI 控制器管理所有 GPIO 引脚、比较器 CMP、低电压检测 LVD 事件与外部引脚 WKUPx 触发的唤醒事件。

2.2.5 运算加速

2.2.5.1 运算加速器(CALC)

运算加速器(CALC)可执行平方根以及带符号除法的硬件运算加速。

2.2.6 定时器

定时器类别	定数器 计数位宽度	计数 类型	预分频比	输入捕捉/ 输出比较通道 PWM	互补 输出	数量
通用定时器 (GP32C4T)	32 位	向上 向下 上下	1 ~ 65536	4	不支持	1
通用定时器 (GP16C2T)	16 位	向上	1 ~ 65536	2	1	4
基本定时器 (BS16T)	16 位	向上	1 ~ 65536	不支持	不支持	1

表 2-2 定时器功能对照表

2.2.6.1 通用定时器 32 位 4 通道(GP32C4T)

- ◇ 32 位递增，递减，递增/递减自动加载计数器
- ◇ 16 位可编程预分频器，可在定时器运行中对计数器工作时钟进行 1 到 65536 间的任意分频
- ◇ 带有四个独立通道，每个通道支持以下功能
 - 输入捕获
 - 输出比较
 - PWM 输出(边沿与中央对齐模式)
 - 单脉冲输出
- ◇ 同步电路用于外部信号控制定时器及内部互联多个定时器
- ◇ 支持中断事件
- ◇ 支持增量(正交)编码及霍尔电路进行定位
- ◇ 外部时钟输入触发计数器
- ◇ 在调试模式下，定时器可被冻结。

2.2.6.2 通用定时器 16 位 2 通道(GP16C2Tn, n=1~4)

- ◇ 16 位递增自动加载计数器
- ◇ 16 位可编程预分频器，可在定时器运行中对计数器工作时钟进行 1 到 65536 间的任意分频
- ◇ 带有两个独立通道，每个通道支持以下功能
 - 输入捕获
 - 输出比较
 - PWM 输出
 - 单脉冲输出
- ◇ 通道 1 支持互补输出，可配置死区时间
- ◇ 同步电路用于外部信号控制定时器及内部互联多个定时器

- ◇ 在给定数目的计数周期之后更新重复计数寄存器
- ◇ 支持刹车功能，刹车后定时器输出状态可控
- ◇ 支持中断事件
- ◇ 在调试模式下，定时器可被冻结。

2.2.6.3 基本定时器(BS16T1)

- ◇ 16 位自动加载递增计数器
- ◇ 16 位可编程预分频器，可在定时器运行中对计数器工作时钟进行 1 到 65536 间的任意分频
- ◇ 计数上溢更新事件产生中断请求
- ◇ 在调试模式下，定时器可被冻结。

2.2.6.4 实时时钟(RTC)

Real Time Clock (RTC)可提供用户准确的时间以及日期信息，这些信息皆以 BCD 的格式存储在 RTC 控制寄存器内部，同时提供用户自定义设定闹铃功能与硬件自动定时校准功能。RTC 的时钟来源分为 2 种供用户选择，分别为外部 32.768 KHz 的晶体振荡器以及内部约 32 KHz 的 RC 振荡器。此外，RTC 也支持将系统从低功耗模式唤醒的功能，同时当系统处在低功耗模式时，RTC 仍可持续计时。

2.2.7 通信

2.2.7.1 通用异步收发器(UART n, n=1~4)

通用异步收发器(UART)提供了一个灵活的方式,使 MCU 可以与外部设备通过工业标准 NRZ 的形式实现全双工异步串行数据通讯。UART 可以使用小数波特率发生器,提供了超宽的波特率设置范围。

UART 支持异步通讯模式和 modem 流控操作(CTS/RTS),同时还支持多机通讯方式。

UART 模式/特性	UART1/2/3/4
Modem 的硬件控制	√
多机通讯模式	√
超时检测功能	√
Modbus 通讯	√
自动波特率检测模式	√
RS485 的驱动开启信号	√
UART 数据宽度	5、6、7、8、9 Bits

表 2-3 UARTn 具体功能配置

2.2.7.2 内部集成电路总线(I2C)

I2C 是两线双向的串行传输总线,提供了一种简单有效的方法来实现设备之间的数据交换。

I2C 标准是一个多主机总线包括冲突检测与仲裁,如果两个或两个以上的主机试图同时控制总线时,其仲裁可以防止数据损坏。在此提供了标准模式(Sm)、快速模式(Fm)与极快速模式(Fm+)供用户选择。并且也提供 SMBus(系统管理总线)与 PMBus(电源管理总线)。

2.2.7.3 串行外设接口 (SPI)

串行外设接口(SPI)可与外部 SPI 设备进行半双工或全双工的同步串行通信。该接口可配置为主机模式或从机模式。在配置为主机模式下,它可为外部 SPI 从设备提供通信时钟(SCK)。该接口还能够多主机模式配置下工作。具备 4Bytes Rx 和 Tx FIFO。

2.2.8 模拟

2.2.8.1 模拟电源 (ANPWR)

模拟电源架构，请参考图 5-1；其中区分成三个区块，分别为 VDDA、VREF 与 VLCD。

模拟稳压电源 (VDDA)

模拟稳压电源 VDDA，主要提供模拟/数字转换器(SD-ADC)、仪表放大器(IA)、参考电压(VREF)与轨对轨运算放大器(OPAMP)使用。此电源可选择四种来源配置，如下：

- ◆ 高阻态(Floating) (外部输入电源)：VDDA 引脚输入电源电压，不可高于 VDDH。
- ◆ 旁路模式(Bypass)：VDDA 引脚通过开关短路到 VDDH。
- ◆ 弱接地放电(weak pull-down)：VDDA 引脚电压接近 VSSH 电位。
- ◆ 可调节内部稳压模式 LDO：VDDA 引脚，内部稳压器 LDO 提供电源输出，可配置五种电压，2.2V、2.4V、2.7V、3.0V 和 3.3V，驱动电流最大 7.5mA。

带隙参考电压 (VREF)

参考电压源 VREF，提供模拟/数字转换器(SD-ADC)、仪表放大器(IA)与轨对轨运算放大器(OPAMP)使用。此模块提供三种电源输出，种类如下：

- ◆ 电阻分压电源(VDIV)：提供 15 阶 VDDA 分压选择。
- ◆ 带隙电压(VBG)：由 VDDA 产生出的带隙电压 1.22V。
- ◆ 参考电压(VREF)：可配置选择两种电压输出至 VREF 引脚，电阻分压电源(VDIV)或带隙电压(VBG)，具备 +/-1mA 推拉驱动能力。

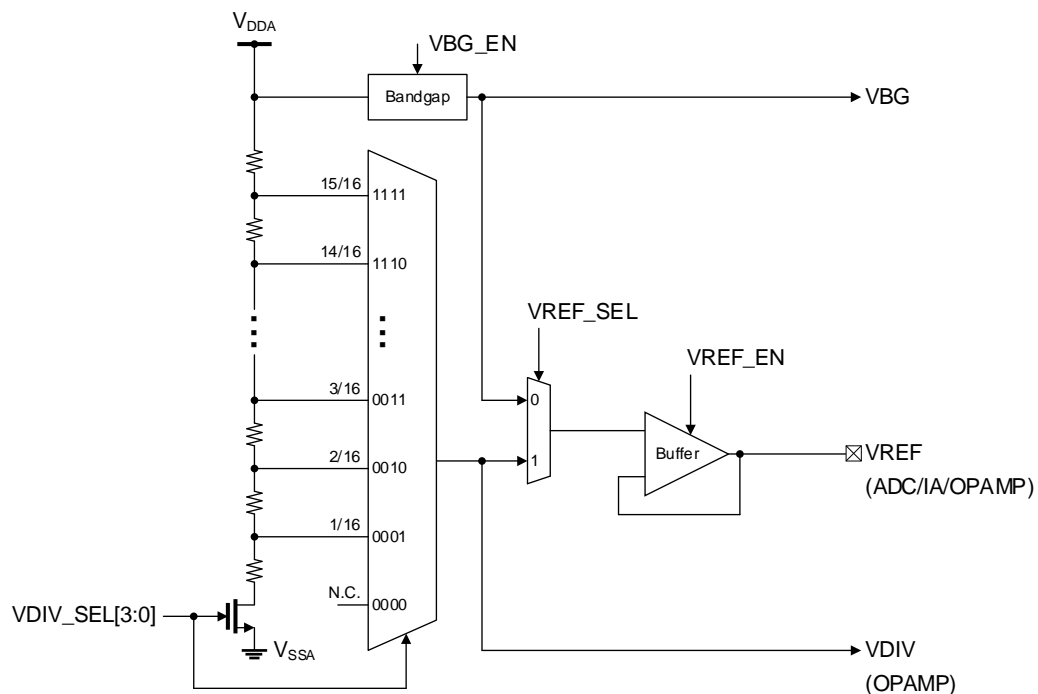


图 2-3 参考电压源框图

LCD 稳压电源(VLCD)

操作 LCD 功能模块电源为 VLCD，提供两种产生方法：由外部输入 VLCD 电压源，或由内部倍压电路提供。

- ◆ 外部输入电源：VLCD 引脚输入电压决定 LCD 工作电压，不可高于 VDDH。
- ◆ 可调节内部稳压模式 LDO：拥有倍压功能，且可设置 16 种工作电压，由 2.5V 到 4.0V，每种间隔 0.1V。

2.2.8.2 模拟比较器(CMP)

模拟比较器(CMP)，区分为正/负端输入，分别可选择外部 IO 脚输入或内部参考电压(VREFINT)，具备功能特性：

- ◆ 支持轨对轨输入范围
- ◆ 内建 16 个节点电阻器
- ◆ 支持低电量侦测与电容量测
- ◆ 数字低通滤波功能
- ◆ 消隐源比较器输出
- ◆ 比较器输出事件触发(Timer)

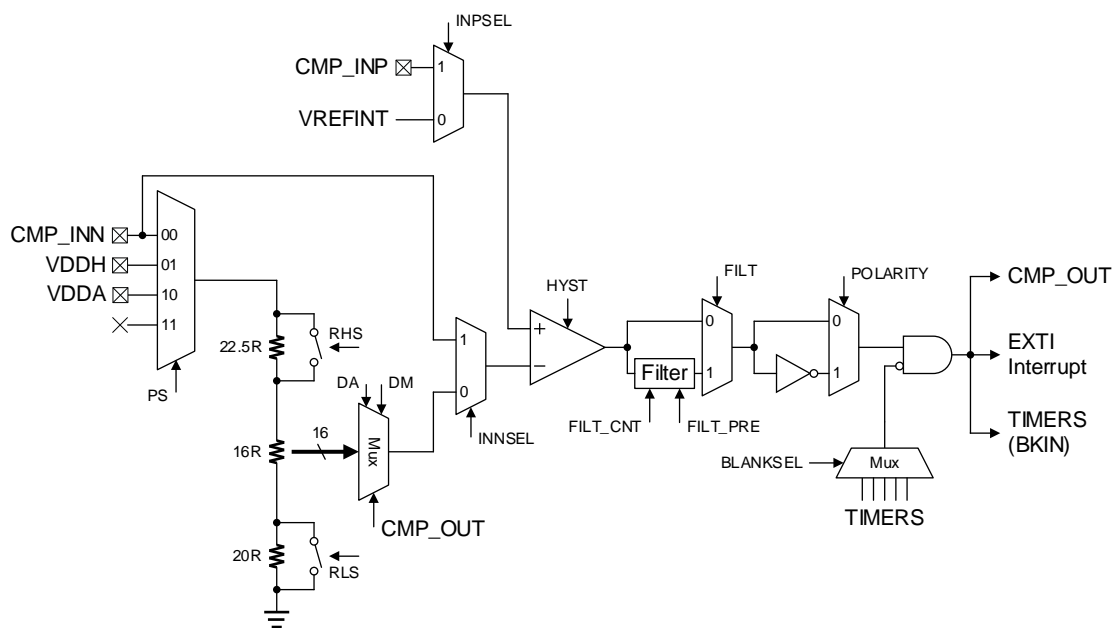


图 2-4 比较器功能框图

2.2.8.3 仪表放大器(IA)

仪表放大器(IA)，内置于 ADC 模块中，使用时需搭配 ADC，模块具备低噪声特性与斩波电路，输出增益倍数可配置为 0.5x ~ 64x(即-6dB ~ 36dB)。提供差分输入通道，正端或负端输入信号可选择几个种类，外部引脚(AIN0 ~ AIN3)、内部温度传感器(TSP、TSN)、参考电压(VREF)与电源(VDDA、VSSH)；亦可改为单端输入应用。

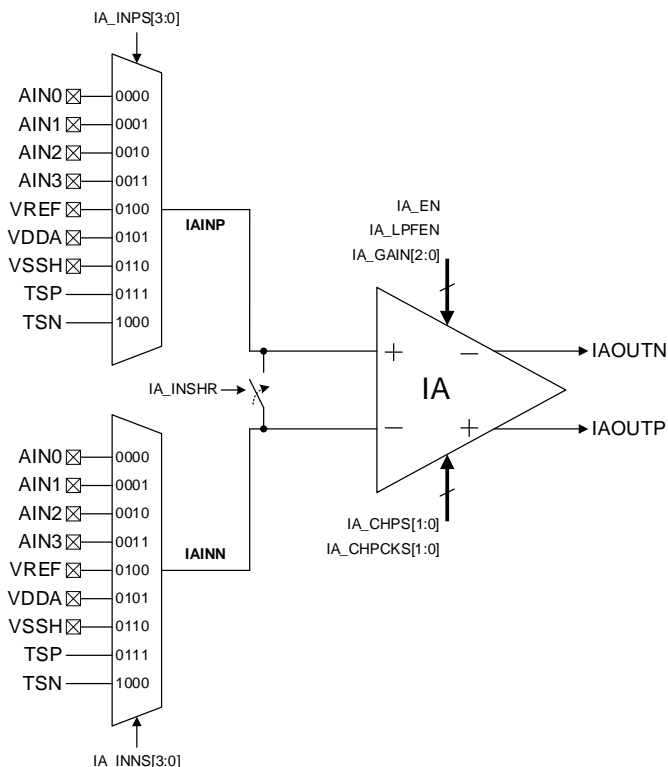


图 2-5 仪表放大器功能框图

2.2.8.4 模拟/数字转换器 (ADC)

高效 24 位模拟数字转换器(24-bit $\Sigma \Delta$ ADC)，提供差分输入通道，正负端输入信号可选择，仪表放大器输出(IAOUTP、IAOUTN)、外部引脚(AIN2 ~ AIN7)、内部温度传感器(TSP、TSN)、运算放大器输出 (OPOUT)、参考电压(VREF)与电源(VDDA、VSSH)；其设计用于测量小信号的传感器，如血压计、温感器、电子秤或其他量测应用。

- ◆ 支持差分信号采样
- ◆ 支持增益设定 1x~8x 倍
- ◆ 参考增益可配置 1x 或 0.5x 倍
- ◆ 采样频率范围，由 250kHz 到最高的 1MHz，最高输出率 15,625 SPS
- ◆ 支持 CIC 数字滤波器，过采样率范围为 64~32768
- ◆ 支持 24 位转换结果，最高可达约 20 位有效位数(ENOB)
- ◆ 可搭配仪表放大器(IA)
- ◆ 内建温度传感器

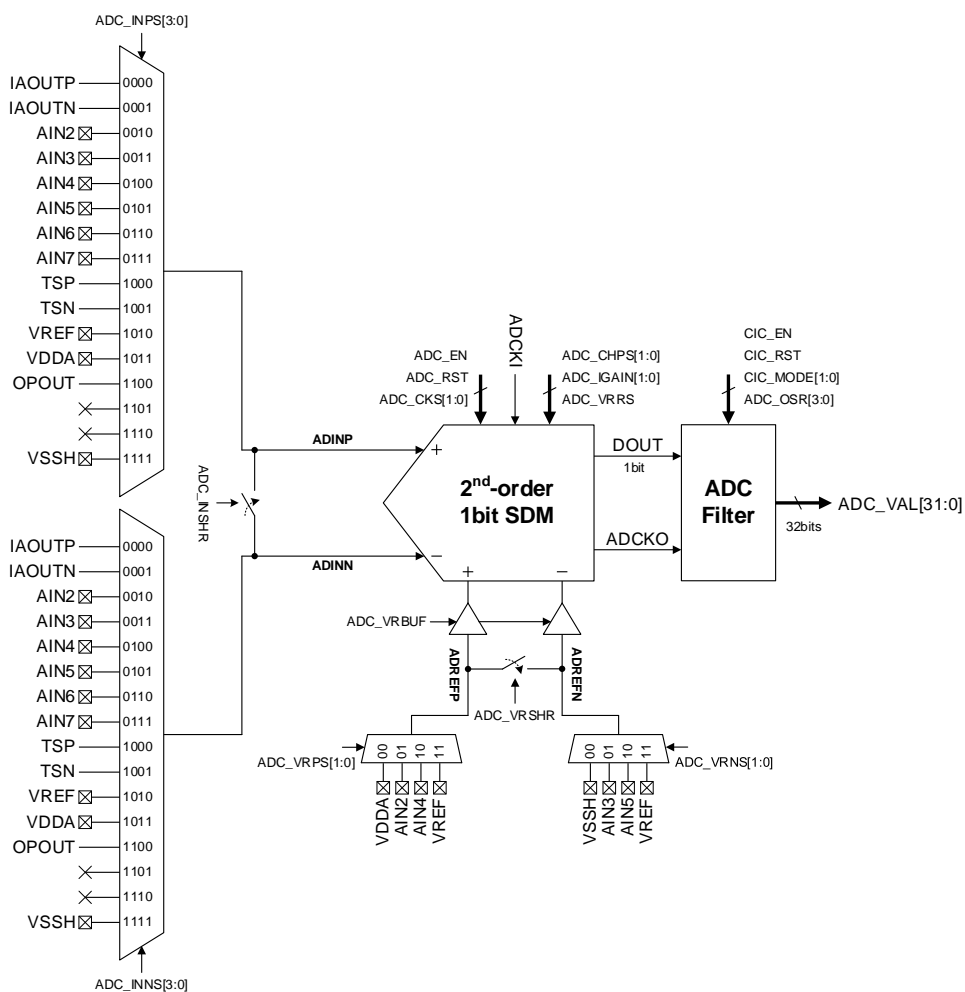


图 2-6 24-bit $\Sigma\Delta$ ADC 功能框图

2.2.8.5 轨对轨运算放大器 (OPAMP)

轨对轨运算放大器(OPAMP)，可搭配引脚配置与外围电路，达成各种运算放大器应用。如反向放大器、非反向放大器、缓冲器(增益为 1)或比较器等用途。

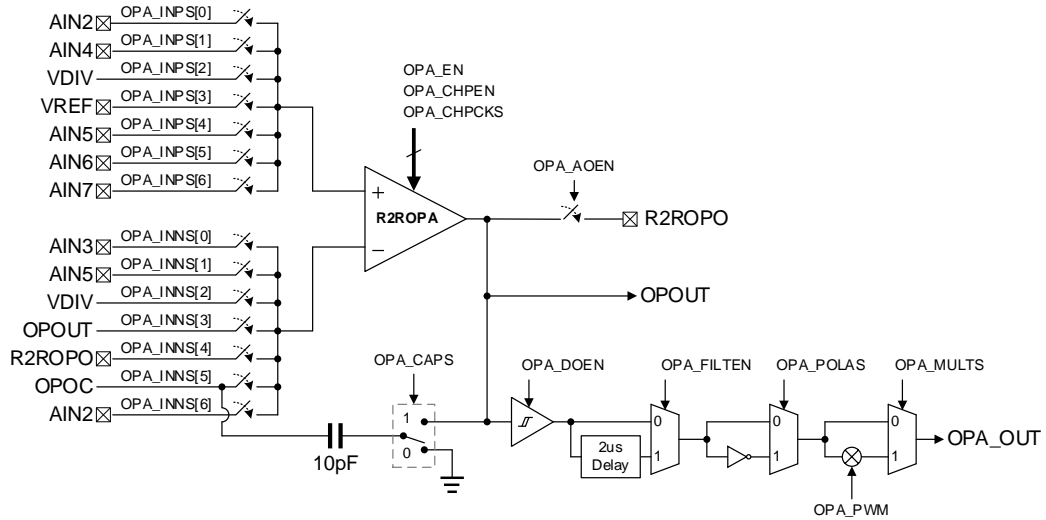


图 2-7 运算放大器功能框图

2.2.8.6 模拟输入信号通道MUX对应表

以下表格纪录模拟信号与模拟模块的输入 MUX 对应关系。

输入信号	模拟模块输入信号通道 MUX 对应关系							
	ADC INP	ADC INN	IA INP	IA INN	OPAMP INP	OPAMP INN	CMP INP	CMP INN
AIN0	—	—	IA_INPS(0)	IA_INNS(0)	—	—	—	—
AIN1	—	—	IA_INPS(1)	IA_INNS(1)	—	—	—	—
AIN2	ADC_INPS(2)	ADC_INNS(2)	IA_INPS(2)	IA_INNS(2)	OPA_INPS[0]	OPA_INNS[6]	—	—
AIN3	ADC_INPS(3)	ADC_INNS(3)	IA_INPS(3)	IA_INNS(3)	—	OPA_INNS[0]	—	—
AIN4(PA02)	ADC_INPS(4)	ADC_INNS(4)	—	—	OPA_INPS[1]	—	—	—
AIN5(PA03)	ADC_INPS(5)	ADC_INNS(5)	—	—	OPA_INPS[4]	OPA_INNS[1]	—	—
AIN6(PA04)	ADC_INPS(6)	ADC_INNS(6)	—	—	OPA_INPS[5]	—	—	—
AIN7(PA05)	ADC_INPS(7)	ADC_INNS(7)	—	—	OPA_INPS[6]	—	—	—
CMP_INP(PA00)	—	—	—	—	—	—	CMP_INPS(1)	—
CMP_INN(PA01)	—	—	—	—	—	—	—	CMP_PS(0)
IAOUTP	ADC_INPS(0)	ADC_INNS(0)	—	—	—	—	—	—
IAOUTN	ADC_INPS(1)	ADC_INNS(1)	—	—	—	—	—	—
VDDH	—	—	—	—	—	—	—	CMP_PS(1)
VSSH	ADC_INPS(15)	ADC_INNS(15)	IA_INPS(6)	IA_INNS(6)	—	—	—	—
VDDA	ADC_INPS(11)	ADC_INNS(11)	IA_INPS(5)	IA_INNS(5)	—	—	—	CMP_PS(2)
TSP	ADC_INPS(8)	ADC_INNS(8)	IA_INPS(7)	IA_INNS(7)	—	—	—	—
TSN	ADC_INPS(9)	ADC_INNS(9)	IA_INPS(8)	IA_INNS(8)	—	—	—	—
VREFINT	—	—	—	—	—	—	CMP_INPS(0)	—
VREF	ADC_INPS(10)	ADC_INNS(10)	IA_INPS(4)	IA_INNS(4)	OPA_INPS[3]	—	—	—
OPOUT	ADC_INPS(12)	ADC_INNS(12)	—	—	—	OPA_INNS[3]	—	—
VDIV	—	—	—	—	OPA_INPS[2]	OPA_INNS[2]	—	—
R2ROPO	—	—	—	—	—	OPA_INNS[4]	—	—

输入信号	模拟模块输入信号通道 MUX 对应关系							
	ADC INP	ADC INN	IA INP	IA INN	OPAMP INP	OPAMP INN	CMP INP	CMP INN
OPOC	—	—	—	—	—	OPA_INNS[5]	—	—

表 2-4 输入信号通道 MUX 对应关系

注:

- ADC_INPS(X) X=0~15 代表 ADC_INPS 设定的数值。
- ADC_INNS(X) X=0~15 代表 ADC_INNS 设定的数值。
- IA_INPS(X) X=0~8 代表 IA_INPS 设定的数值。
- IA_INNS(X) X=0~8 代表 IA_INNS 设定的数值。
- CMP_INPS(X) X=0~1 代表 CMP_INPS 设定的数值。
- CMP_PS(X) X=0~2 代表 CMP_INNS 设定的数值。
- OPA_INPS[X] X=0~6 代表 OPA_INPS Bit X 的数值为 1。
- OPA_INNS[X] X=0~6 代表 OPA_INNS Bit X 的数值为 1。

2.2.8.7 LCD液晶驱动控制器 (LCD)

LCD 液晶驱动控制器(LCD)，依据不同的封装类型，以及引脚配置，可支持最多 6 个 COM 与最多 38 个 SEG 的 LCD 引脚功能。主要功能有：

- ◆ 内置倍压电路(Regulated charge pump)
- ◆ 支持 16 阶可调整 VLCD 电压范围 2.5~4.0V
- ◆ 支持 4x38 或 6x36 的 COM/SEG 组合
- ◆ 支持 A、B 两种驱动波型
- ◆ 支持四阶可调式驱动电压偏置
 - 静态偏压
 - 1/2 偏压
 - 1/3 偏压
 - 1/4 偏压
- ◆ 支持两种 LCD 输出波型
 - 1/4 占空比
 - 1/6 占空比
- ◆ 可选择输入 LCD 频率与可配置的输出频率
- ◆ 三种闪烁功能

第3章 引脚说明

3.1 LQFP80(12x12 mm)引脚图

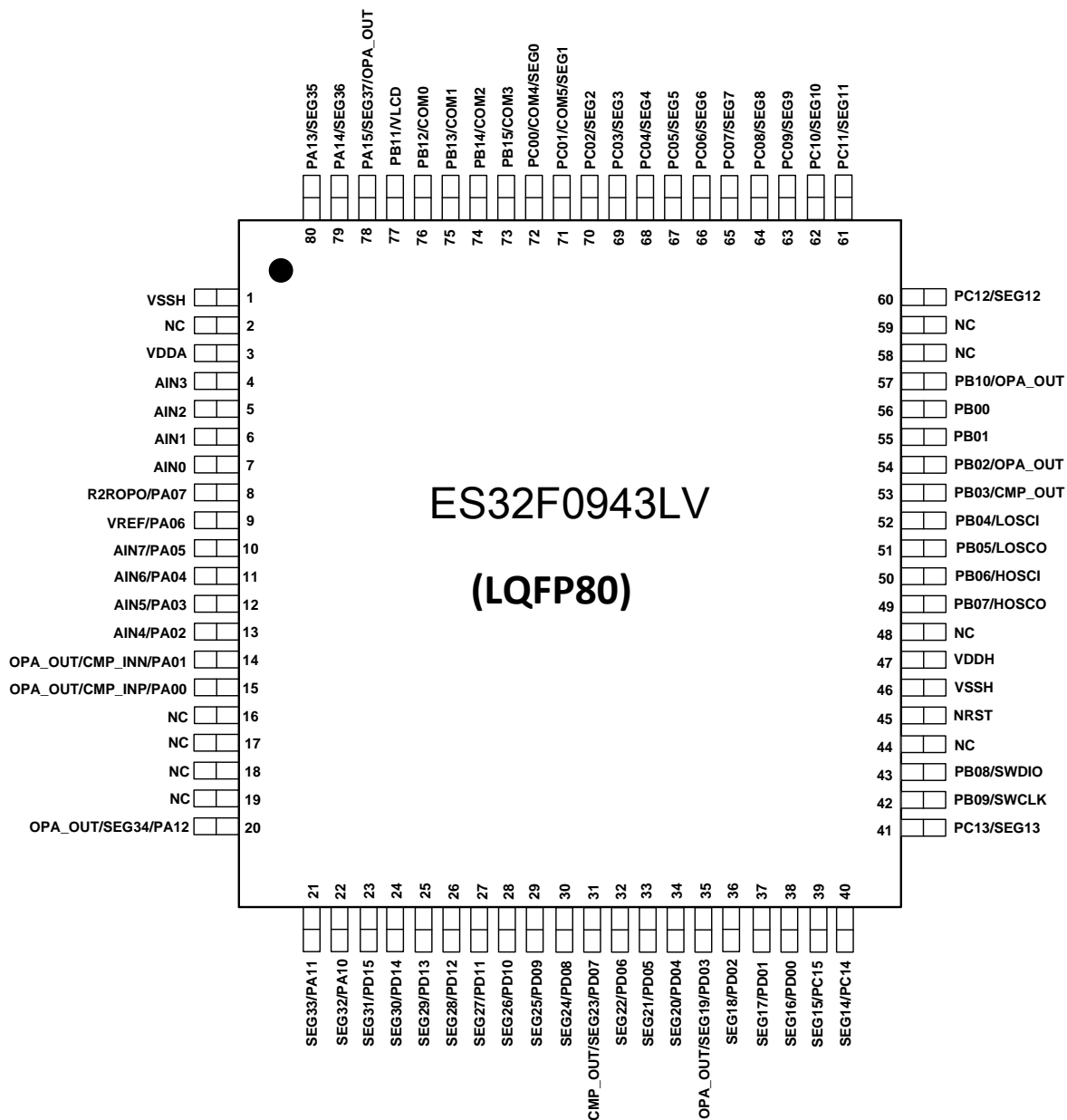


图 3-1 ES32F0943LV 80-Pin (12x12mm) LQFP 引脚图

3.2 LQFP64 (7x7 mm)引脚图

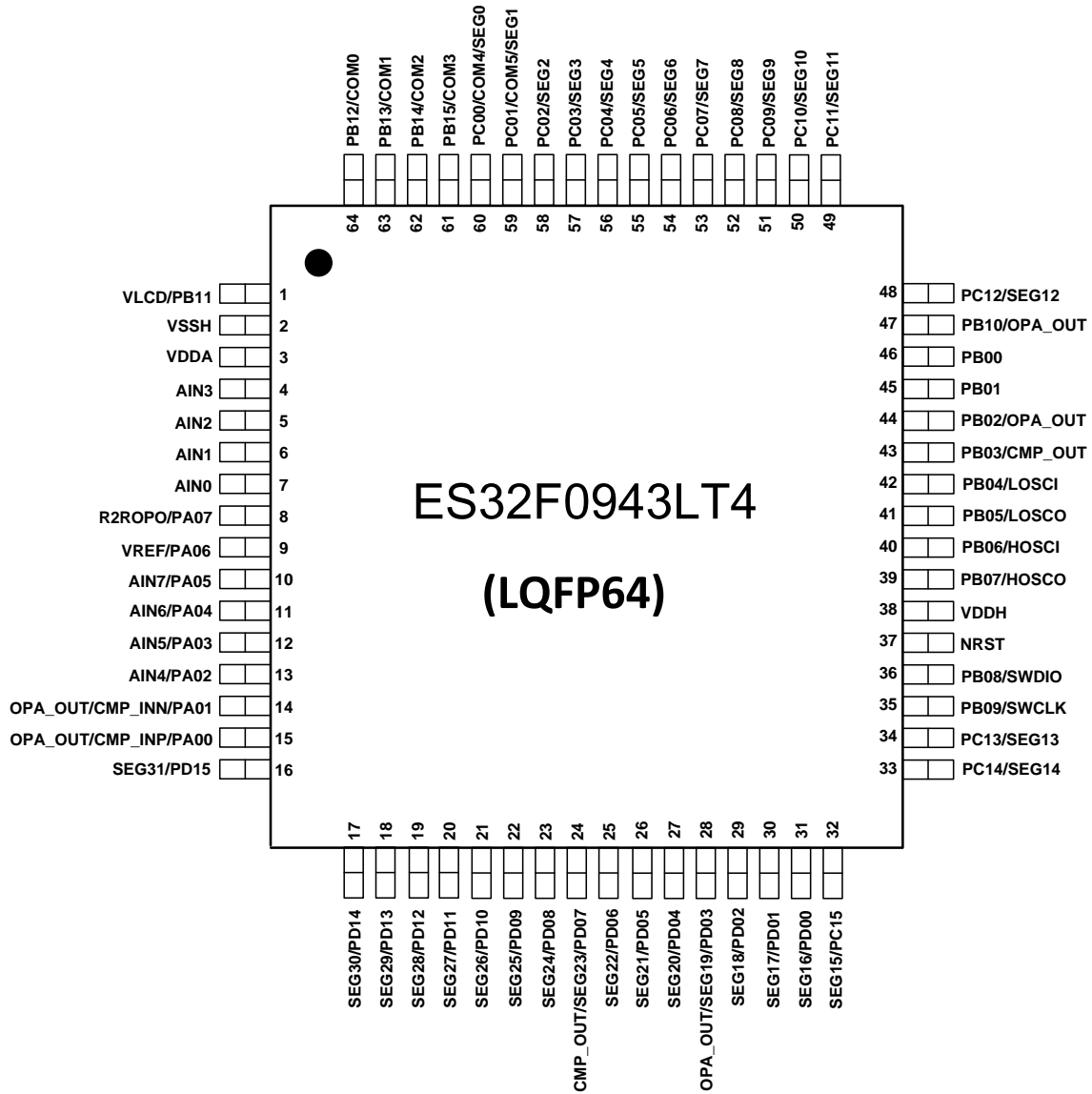


图 3-2 ES32F0943LT4 64-Pin(7x7mm) LQFP 引脚图

3.3 QFN32(4x4 mm)引脚图

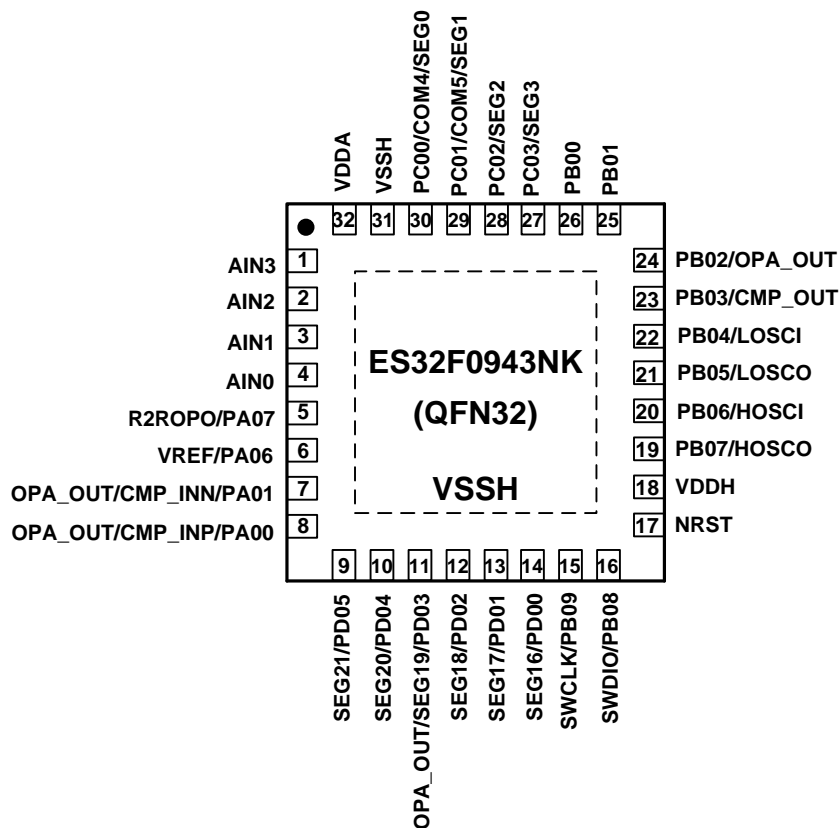


图 3-3 ES32F0943NK 32-Pin(4x4mm) QFN 引脚图

注 1: 未使用的 I/O 管脚（包括产品封装引脚数小于最大引脚数时，未引出的 I/O 管脚）都需设置为输出低电平并禁止内部弱上下拉，否则芯片功耗可能会出现异常，芯片工作稳定性也容易因外界干扰而降低。

ES32F0943LV 为最大引脚数封装，所有 I/O 管脚均已引出；

ES32F0943LT4 未引出的 I/O 包括 PA10~PA15。

ES32F0943NK 未引出的 I/O 包括 PA02~PA05, PA10~PA15, PB10~PB15, PC04~PC15, PD06~PD15。

注 2: 本数据手册所述资源为本产品所属产品系列资源最大化描述。文中所述（包括管脚、寄存器、芯片配置字等）不为本产品所有的资源，请将其保持在正确设置值状态。如有其它需求，请与我司 FAE 部门联系！

3.4 引脚定义

引脚			引脚名称	引脚类型	复用功能	
LQFP80	LQFP64	QFN32			复用功能模式	模拟模式
1	2	31	VSSH	G	GROUND	
2	—	—	N.C	—	—	

引脚			引脚名称	引脚类型	复用功能	
LQFP80	LQFP64	QFN32			复用功能模式	模拟模式
3	3	32	VDDA	P	ANALOG POWER	
4	4	1	AIN3	A	AIN3	
5	5	2	AIN2	A	AIN2	
6	6	3	AIN1	A	AIN1	
7	7	4	AIN0	A	AIN0	
8	8	5	PA07	I/O/A	R2ROPO	—
9	9	6	PA06	I/O/A	VREF	—
10	10	—	PA05	I/O/A	AIN7	—
11	11	—	PA04	I/O/A	AIN6	—
12	12	—	PA03	I/O/A	AIN5	—
13	13	—	PA02	I/O/A	AIN4	—
14	14	7	PA01	I/O/A	OPA_OUT	CMP_INN
15	15	8	PA00	I/O/A	OPA_OUT MCO	CMP_INP
16 17	—	—	N.C	—	—	
18 19	—	—	N.C	—	—	
20	—	—	PA12	I/O/A	OPA_OUT SEG34	—
21	—	—	PA11	I/O/A	SEG33	—
22	—	—	PA10	I/O/A	SEG32	—
23	16	—	PD15	I/O/A	UART2_RTS UART1_RX GP16C2T3_BKIN GP16C2T1_CH2 GP16C2T2_BKIN SEG31	—
24	17	—	PD14	I/O/A	UART2_CTS UART1_TX GP16C2T3_CH2 GP16C2T1_CH1 GP16C2T2_CH1N SEG30	—
25	18	—	PD13	I/O/A	SPI1_MOSI UART3_RTS UART2_RX GP16C2T3_CH1N GP16C2T1_CH1N GP16C2T2_CH2 SEG29	—
26	19	—	PD12	I/O/A	SPI1_MISO UART3_CTS UART2_TX GP16C2T3_CH1 GP16C2T1_BKIN GP16C2T2_CH1 SEG28	—
27	20	—	PD11	I/O/A	SPI1_SCK UART3_RX UART1_RX GP16C2T1_CH2 GP16C2T2_BKIN SEG27	—

引脚			引脚名称	引脚类型	复用功能	
LQFP80	LQFP64	QFN32			复用功能模式	模拟模式
28	21	—	PD10	I/O/A	SPI1_NSS UART3_TX UART1_TX GP16C2T1_CH1 GP16C2T2_CH1N SEG26	—
29	22	—	PD09	I/O/A	SPI1_MOSI UART2_RX GP16C2T2_CH1 GP16C2T1_CH1N GP16C2T2_CH2 SEG25	—
30	23	—	PD08	I/O/A	SPI1_MISO UART2_TX GP16C2T1_BKIN GP16C2T2_CH1 SEG24	—
31	24	—	PD07	I/O/A	SPI1_SCK UART4_RTS UART1_RX GP16C2T2_CH1 GP16C2T1_CH2 GP16C2T2_BKIN CMP_OUT SEG23	—
32	25	—	PD06	I/O/A	SPI1_NSS UART4_CTS UART1_TX GP16C2T1_CH1 GP16C2T2_CH1N SEG22	—
33	26	9	PD05	I/O/A	SPI1_MOSI UART4_RX UART2_RX GP16C2T2_CH1 GP16C2T1_CH1N GP16C2T2_CH2 SEG21	—
34	27	10	PD04	I/O/A	SPI1_MISO UART4_TX UART2_TX GP16C2T1_BKIN GP16C2T2_CH1 SEG20	—
35	28	11	PD03	I/O/A	SPI1_SCK UART1_RX GP16C2T2_CH1 GP16C2T1_CH2 OPA_OUT SEG19	—
36	29	12	PD02	I/O/A	SPI1_NSS UART1_TX GP16C2T1_CH1 GP16C2T4_BKIN SEG18	—
37	30	13	PD01	I/O/A	GP16C2T2_CH1 GP16C2T4_CH2 SEG17	—
38	31	14	PD00	I/O/A	GP16C2T4_CH1N SEG16	—
39	32	—	PC15	I/O/A	IR_OUT GP16C2T2_CH1 GP32C4T_ETR GP16C2T4_CH1 SEG15	—
40	33	—	PC14	I/O/A	UART1_CTS GP32C4T_CH1	—

引脚			引脚名称	引脚类型	复用功能	
LQFP80	LQFP64	QFN32			复用功能模式	模拟模式
					SEG14	
41	34	—	PC13	I/O/A	I2C1_SMBA UART1_RTS GP16C2T2_CH1 GP32C4T_CH2 SEG13	—
42	35	15	PB09	I/O	SWCLK I2C1_SCL UART1_RX UART3_RX GP32C4T_CH3	—
43	36	16	PB08	I/O	SWDIO I2C1_SDA UART1_TX UART3_TX GP32C4T_CH4	—
44	—	—	N.C	—	—	—
45	37	17	NRST	A	—	NRST
46	—	—	VSSH	G	GROUND	
47	38	18	VDDH	P	POWER	
48	—	—	N.C	—	—	
49	39	19	PB07_HOSCO	I/O/A	SPI1_MOSI I2C1_SDA UART2_RX GP16C2T3_CH1 GP16C2T2_CH2 RTC_OUT	HOSCO
50	40	20	PB06_HOSCI	I/O/A	SPI1_MISO I2C1_SCL UART2_TX GP16C2T1_CH1 GP16C2T2_CH1	HOSCI
51	41	21	PB05_LOSCO	I/O/A	SPI1_SCK I2C1_SDA UART1_RX GP16C2T3_CH1 GP16C2T1_CH2 GP16C2T2_CH1N	LOSCO
52	42	22	PB04_LOSCI	I/O/A	SPI1_NSS I2C1_SCL UART1_TX GP16C2T1_CH1 GP16C2T2_BKIN	LOSCI
53	43	23	PB03	I/O/A	SPI1_MOSI I2C1_SDA UART2_RX GP16C2T3_CH1 GP16C2T1_BKIN GP16C2T2_CH2 CMP_OUT WKUP3	—
54	44	24	PB02	I/O/A	SPI1_MISO I2C1_SCL UART2_TX GP16C2T1_CH1 GP16C2T1_CH1N GP16C2T2_CH1 OPA_OUT WKUP2	—
55	45	25	PB01	I/O/A	SPI1_SCK I2C1_SDA	—

引脚			引脚名称	引脚类型	复用功能	
LQFP80	LQFP64	QFN32			复用功能模式	模拟模式
					UART1_RX GP16C2T3_CH1 GP16C2T1_CH2 WKUP1	
56	46	26	PB00	I/O/A	SPI1_NSS I2C1_SCL UART1_TX GP16C2T1_CH1 WKUP0	—
57	47	—	PB10	I/O	OPA_OUT WKUP4	—
58 59	—	—	N.C	—	—	—
60	48	—	PC12	I/O/A	I2C1_SMBA IR_OUT GP32C4T_ETR GP16C2T4_BKIN SEG12	—
61	49	—	PC11	I/O/A	UART3_RTS GP16C2T2_CH1 GP16C2T4_CH2 SEG11	—
62	50	—	PC10	I/O/A	UART3_CTS GP16C2T4_CH1N SEG10	—
63	51	—	PC09	I/O/A	UART3_RX GP16C2T4_CH1 SEG9	—
64	52	—	PC08	I/O/A	UART3_TX GP16C2T3_BKIN SEG8	—
65	53	—	PC07	I/O/A	UART2_RTS GP16C2T3_CH2 SEG7	—
66	54	—	PC06	I/O/A	UART2_CTS GP16C2T3_CH1N SEG6	—
67	55	—	PC05	I/O/A	UART2_RX GP16C2T3_CH1 SEG5	—
68	56	—	PC04	I/O/A	UART2_TX GP32C4T_ETR SEG4	—
69	57	27	PC03	I/O/A	UART1_RTS GP32C4T_CH4 SEG3	—
70	58	28	PC02	I/O/A	UART1_CTS GP32C4T_CH3 SEG2	—
71	59	29	PC01	I/O/A	UART1_RX GP32C4T_CH2 COM5,SEG1	—
72	60	30	PC00	I/O/A	UART1_TX GP32C4T_CH1 COM4,SEG0	—
73	61	—	PB15	I/O/A	UART4_RTS CMP_OUT COM3	—
74	62	—	PB14	I/O/A	UART4_CTS COM2	—
75	63	—	PB13	I/O/A	UART4_RX COM1	—

引脚			引脚名称	引脚类型	复用功能	
LQFP80	LQFP64	QFN32			复用功能模式	模拟模式
76	64	—	PB12	I/O/A	UART4_TX COM0	—
77	1	—	PB11	I/O/A	VLCD	—
78	—	—	PA15	I/O/A	OPA_OUT SEG37	—
79	—	—	PA14	I/O/A	SEG36	—
80	—	—	PA13	I/O/A	SEG35	—

表 3-1 引脚定义

3.5 引脚定义说明

引脚名称		功能描述
电源	VDDH	数字与 IO 电源
	VSSH	数字与 IO 接地
时钟	HOSCI	外部高速振荡器时钟输入/外部高速时钟输入
	HOSCO	外部高速振荡器时钟输出
	LOSCI	外部低速振荡器时钟输入/外部低速时钟输入
	LOSCO	外部低速振荡器时钟输出
系统接口	NRST	外部复位输入引脚
	SWCLK	SWD 调试接口时钟
	SWDIO	SWD 调试接口数据输入/输出
	MCO	微控制器时钟输出
	WKUPy	低功耗外部唤醒输入(y=0~7)
	RTC_OUT	RTC 1Hz 时钟输出
	CMP_OUT	CMP 比较器数字输出
定时器	GP32C4T_CHy	GP32C4T 通道 y 输入/输出, (y=1,2,3,4)
	GP32C4T_ETR	GP32C4T 外部触发输入
	GP16C2Tx_CHy	GP16C2Tx 通道 y 输入/输出, (x=1,2,3,4 ; y=1,2)
	GP16C2Tx_CHyN	GP16C2Tx 通道 y 互补输出, (x=1,2,3,4 ; y=1)
	GP16C2Tx_BKIN	GP16C2Tx 刹车输入, (x=1,2,3,4)
通信接口 I2C	I2Cx_SMBA	I2C1 SMBus 警示引脚
	I2Cx_SCL	I2C1 串行时钟
	I2Cx_SDA	I2Cx 串行数据输入/输出
通信接口 SPI	SPIx_SCK	SPI1 主模式时钟输出/从模式输入
	SPIx_MOSI	SPI1 主模式数据输出/从模式数据输入
	SPIx_MISO	SPI1 主模式数据输入/从模式数据输出
	SPIx_NSS	SPI1 芯片选择
通信接口 UART	UARTx_TX	UARTx 数据传送, (x=1,2,3,4)
	UARTx_RX	UARTx 数据接收, (x=1,2,3,4)
	UARTx_CTS	UARTx 传送允许, (x=1,2,3,4)
	UARTx_RTS	UARTx 传送请求, (x=1,2,3,4)
	IR_OUT	红外线控制输出
运算放大器 OPAMP	OPO_OUT	运算放大器数字输出
LCD 界面	VLCD	LCD 电压泵电源输出
	COMy	LCD COMy 输出, (y=0~5)
	SEgy	LCD SEgy 输出, (y=0~37)
模拟	VDDA	模拟稳压电源输出
	VREF	参考电源输出
	AINy	模拟信号输入, (y=0~7)
	CMP_INP	CMP 正端模拟输入
	CMP_INN	CMP 负端模拟输入

表 3-2 引脚定义说明

3.6 引脚复用功能

◆ 通用 IO PA 复用功能

GPIO		AF0	AF1	AF2	AF3	AF4	AF5	AF6	AF7	AF8	ALT(A)
GPIO PA 端口	PA00	MCO	—	—	—	—	—	—	OPA_OUT	LCDPHYCLK	CMP_INP
	PA01	—	—	—	—	—	—	—	OPA_OUT	—	CMP_INN
	PA02	—	—	—	—	—	—	—	RTC_OUT	AIN4	—
	PA03	—	—	—	—	—	—	—	—	AIN5	—
	PA04	—	—	—	—	—	—	—	—	AIN6	—
	PA05	—	—	—	—	—	—	—	—	AIN7	—
	PA06	—	—	—	—	—	—	—	—	VREF	—
	PA07	—	—	—	—	—	—	—	—	R2ROPO	—
	PA10	—	—	—	—	—	—	—	—	SEG32	—
	PA11	—	—	—	—	—	—	—	—	SEG33	—
	PA12	—	—	—	—	—	—	—	OPA_OUT	SEG34	—
	PA13	—	—	—	—	—	—	—	—	SEG35	—
	PA14	—	—	—	—	—	—	—	—	SEG36	—
	PA15	—	—	—	—	—	—	—	OPA_OUT	SEG37	—

表 3-3 通用 IO PA 复用功能

◆ 通用 IO PB 复用功能

GPIO		AF0	AF1	AF2	AF3	AF4	AF5	AF6	AF7	AF8	ALT(A)
GPIO PB 端口	PB00	—	SPI1_NSS	I2C1_SCL	UART1_TX	—	GP16C2T1_CH1	—	—	WKUP0	—
	PB01	—	SPI1_SCK	I2C1_SDA	UART1_RX	GP16C2T3_CH1	GP16C2T1_CH2	—	—	WKUP1	—
	PB02	—	SPI1_MISO	I2C1_SCL	UART2_TX	GP16C2T1_CH1	GP16C2T1_CH1N	GP16C2T2_CH1	OPA_OUT	WKUP2	—
	PB03	—	SPI1_MOSI	I2C1_SDA	UART2_RX	GP16C2T3_CH1	GP16C2T1_BKIN	GP16C2T2_CH2	CMP_OUT	WKUP3	—
	PB04	—	SPI1_NSS	I2C1_SCL	UART1_TX	—	GP16C2T1_CH1	GP16C2T2_BKIN	—	—	LOSCI
	PB05	—	SPI1_SCK	I2C1_SDA	UART1_RX	GP16C2T3_CH1	GP16C2T1_CH2	GP16C2T2_CH1N	—	—	LOSCO
	PB06	—	SPI1_MISO	I2C1_SCL	UART2_TX	GP16C2T1_CH1	—	GP16C2T2_CH1	—	—	HOSCI
	PB07	—	SPI1_MOSI	I2C1_SDA	UART2_RX	GP16C2T3_CH1	—	GP16C2T2_CH2	RTC_OUT	—	HOSCO
	PB08	SWDIO	—	I2C1_SDA	UART1_TX	UART3_TX	GP32C4T_CH4	—	—	—	—
	PB09	SWCLK	—	I2C1_SCL	UART1_RX	UART3_RX	GP32C4T_CH3	—	—	—	—
	PB10	—	—	—	—	—	—	—	OPA_OUT	WKUP4	—
	PB11	—	—	—	—	—	—	—	—	VLCD	—
	PB12	—	—	—	UART4_TX	—	—	—	—	COM0	—
	PB13	—	—	—	UART4_RX	—	—	—	—	COM1	—
	PB14	—	—	—	UART4_CTS	—	—	—	—	COM2	—
PB15	—	—	—	UART4_RTS	—	—	—	CMP_OUT	COM3	—	

表 3-4 通用 IO PB 复用功能

◆ 通用 IO PC 复用功能

GPIO		AF0	AF1	AF2	AF3	AF4	AF5	AF6	AF7	AF8	ALT(A)
GPIO PC 端口	PC00	—	—	—	UART1_TX	—	GP32C4T_CH1	—	—	SEG0 / COM4	—
	PC01	—	—	—	UART1_RX	—	GP32C4T_CH2	—	—	SEG1 / COM5	—
	PC02	—	—	—	UART1_CTS	—	GP32C4T_CH3	—	—	SEG2	—
	PC03	—	—	—	UART1_RTS	—	GP32C4T_CH4	—	—	SEG3	—
	PC04	—	—	—	UART2_TX	—	GP32C4T_ETR	—	—	SEG4	—
	PC05	—	—	—	UART2_RX	GP16C2T3_CH1	—	—	—	SEG5	—
	PC06	—	—	—	UART2_CTS	GP16C2T3_CH1N	—	—	—	SEG6	—
	PC07	—	—	—	UART2_RTS	GP16C2T3_CH2	—	—	—	SEG7	—
	PC08	—	—	—	UART3_TX	GP16C2T3_BKIN	—	—	—	SEG8	—
	PC09	—	—	—	UART3_RX	—	—	GP16C2T4_CH1	—	SEG9	—
	PC10	—	—	—	UART3_CTS	—	—	GP16C2T4_CH1N	—	SEG10	—
	PC11	—	—	—	UART3_RTS	GP16C2T2_CH1	—	GP16C2T4_CH2	—	SEG11	—
	PC12	—	—	I2C1_SMBA	IR_OUT	—	GP32C4T_ETR	GP16C2T4_BKIN	—	SEG12	—
	PC13	—	—	I2C1_SMBA	UART1_RTS	GP16C2T2_CH1	GP32C4T_CH2	—	—	SEG13	—
	PC14	—	—	—	UART1_CTS	—	GP32C4T_CH1	—	—	SEG14	—
	PC15	—	—	—	IR_OUT	GP16C2T2_CH1	GP32C4T_ETR	GP16C2T4_CH1	—	SEG15	—

表 3-5 通用 IO PC 复用功能

◆ 通用 IO PD 复用功能

GPIO		AF0	AF1	AF2	AF3	AF4	AF5	AF6	AF7	AF8	ALT(A)
GPIO PD 端口	PD00	—	—	—	—	—	—	GP16C2T4_CH1N	—	SEG16	—
	PD01	—	—	—	—	GP16C2T2_CH1	—	GP16C2T4_CH2	—	SEG17	—
	PD02	—	SPI1_NSS	—	UART1_TX	—	GP16C2T1_CH1	GP16C2T4_BKIN	—	SEG18	—
	PD03	—	SPI1_SCK	—	UART1_RX	GP16C2T2_CH1	GP16C2T1_CH2	—	OPA_OUT	SEG19	—
	PD04	—	SPI1_MISO	UART4_TX	UART2_TX	—	GP16C2T1_BKIN	GP16C2T2_CH1	—	SEG20	—
	PD05	—	SPI1_MOSI	UART4_RX	UART2_RX	GP16C2T2_CH1	GP16C2T1_CH1N	GP16C2T2_CH2	—	SEG21	—
	PD06	—	SPI1_NSS	UART4_CTS	UART1_TX	—	GP16C2T1_CH1	GP16C2T2_CH1N	—	SEG22	—
	PD07	—	SPI1_SCK	UART4_RTS	UART1_RX	GP16C2T2_CH1	GP16C2T1_CH2	GP16C2T2_BKIN	CMP_OUT	SEG23	—
	PD08	—	SPI1_MISO	—	UART2_TX	—	GP16C2T1_BKIN	GP16C2T2_CH1	—	SEG24	—
	PD09	—	SPI1_MOSI	—	UART2_RX	GP16C2T2_CH1	GP16C2T1_CH1N	GP16C2T2_CH2	—	SEG25	—
	PD10	—	SPI1_NSS	UART3_TX	UART1_TX	—	GP16C2T1_CH1	GP16C2T2_CH1N	—	SEG26	—
	PD11	—	SPI1_SCK	UART3_RX	UART1_RX	—	GP16C2T1_CH2	GP16C2T2_BKIN	—	SEG27	—
	PD12	—	SPI1_MISO	UART3_CTS	UART2_TX	GP16C2T3_CH1	GP16C2T1_BKIN	GP16C2T2_CH1	—	SEG28	—
	PD13	—	SPI1_MOSI	UART3_RTS	UART2_RX	GP16C2T3_CH1N	GP16C2T1_CH1N	GP16C2T2_CH2	—	SEG29	—
	PD14	—	—	UART2_CTS	UART1_TX	GP16C2T3_CH2	GP16C2T1_CH1	GP16C2T2_CH1N	—	SEG30	—
PD15	—	—	UART2_RTS	UART1_RX	GP16C2T3_BKIN	GP16C2T1_CH2	GP16C2T2_BKIN	—	SEG31	—	

表 3-6 通用 IO PD 复用功能

第4章 存储器映射图

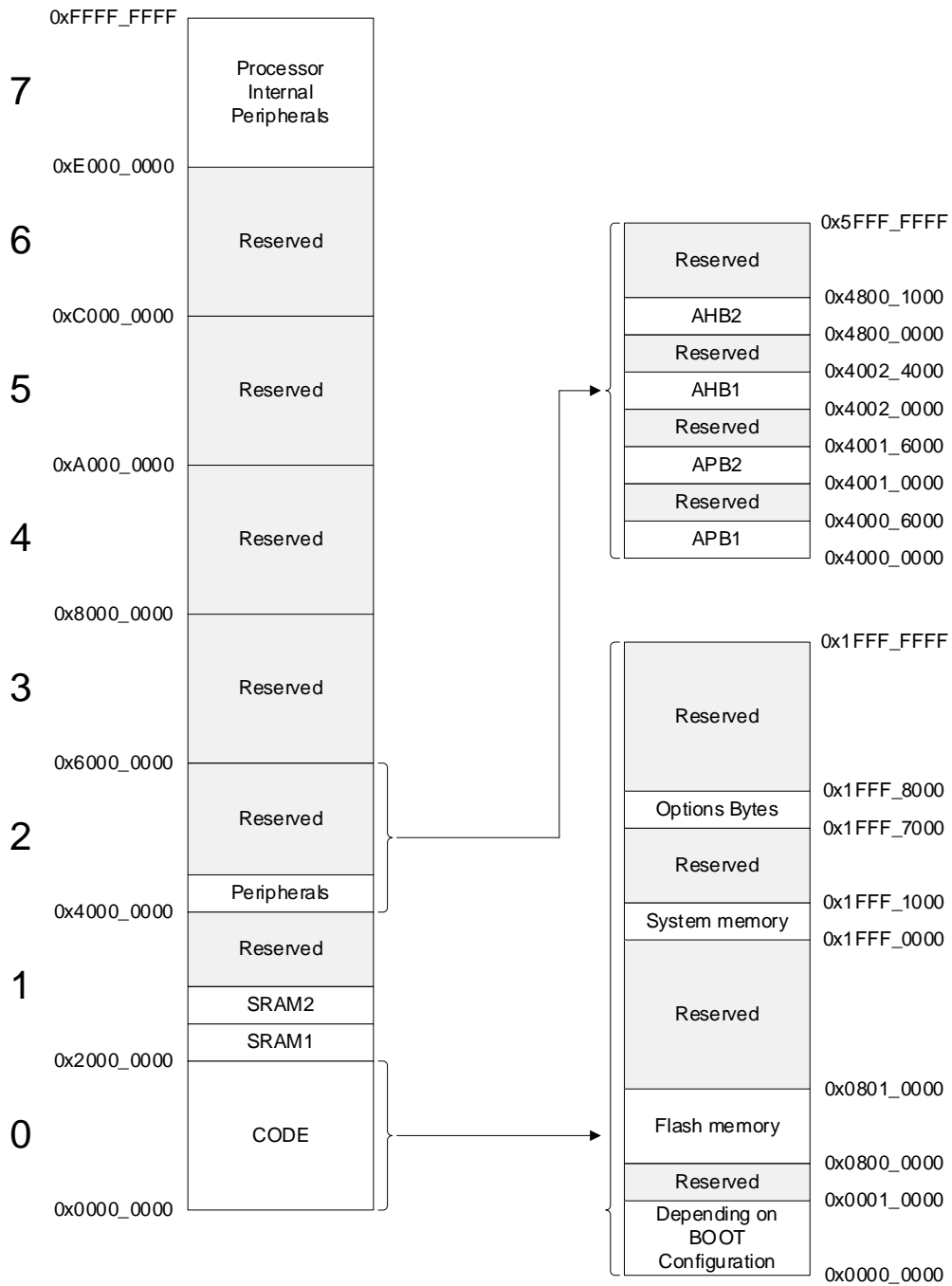


图 4-1 存储器映射

第5章 电气特性

5.1 参数条件

5.1.1 最小值、最大值和典型值

最大值和最小值是在指定温度范围内测试器件，并在最差的条件(包含环境温度、供电电压和时钟频率等)能够保证的数据。除非特别说明，典型值是基于温度 $T_A=25^{\circ}\text{C}$ ，电源电压 $V_{\text{DDH}} = 5\text{V}$ 条件下所量测的电气数据。而部分未经测试的数据，仅提供设计理论值。

5.1.2 电源方案

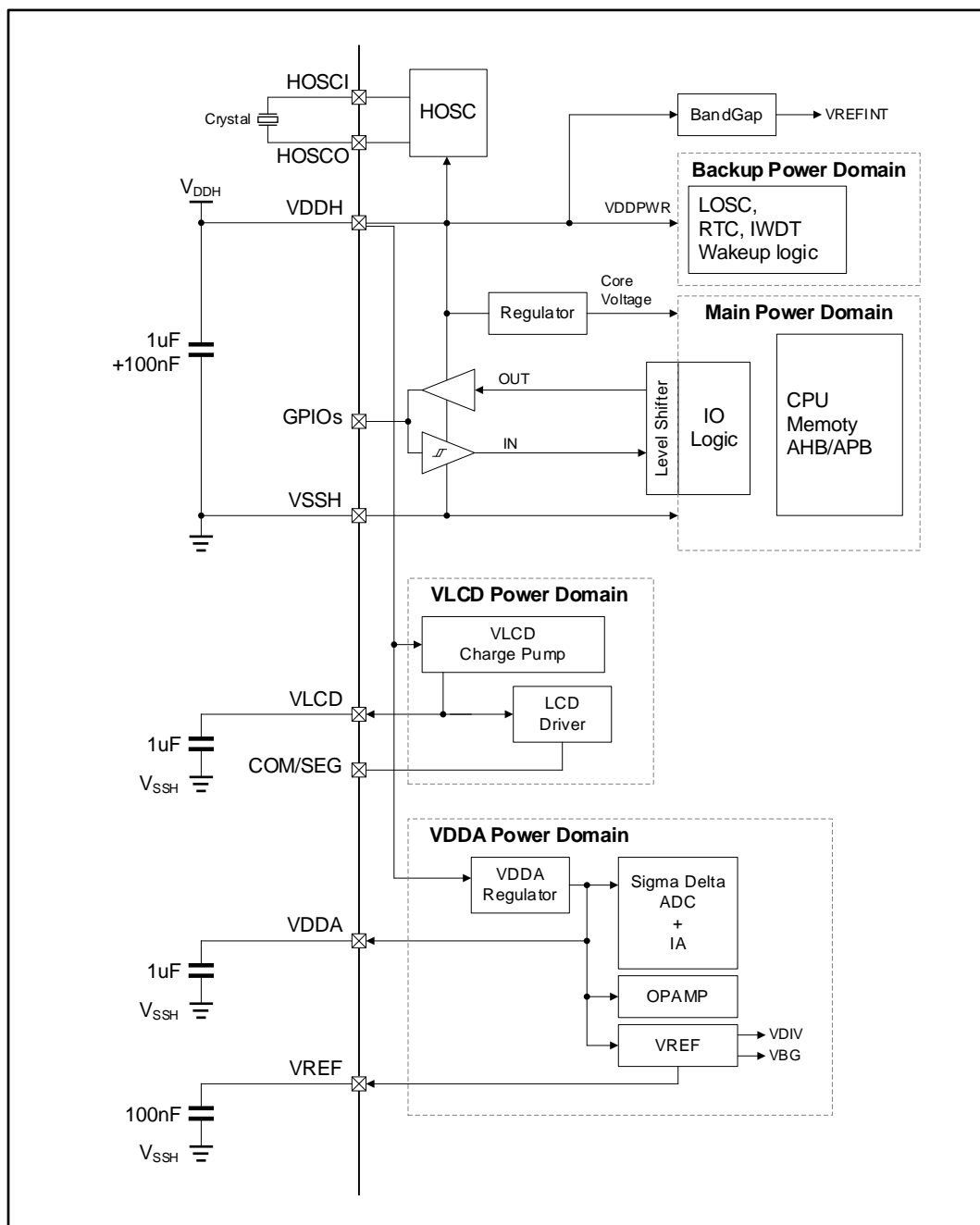


图 5-1 电源框图

5.1.3 电流测量

在量测芯片电流时，可于 VDDH 引脚以及 V_{DD} 电源之间串接电流计进行量测，接线方式如下图所示。进行量测前，须关闭外设并确保 GPIO 引脚未浮空，同时需移除量测板上所有负载，包括 LED、上拉以及下拉电阻等组件。

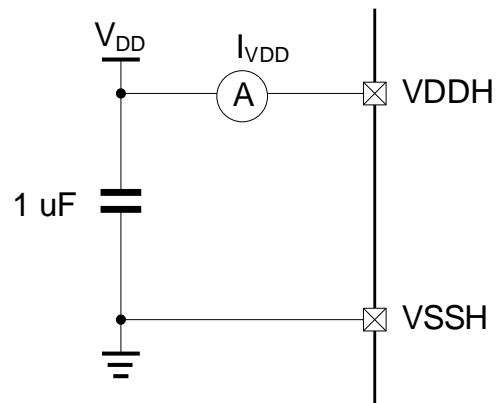


图 5-2 电流测量方式

5.2 绝对最大额定值

以下表格为芯片可以承受的极限电气参数值，超过范围可能导致芯片永久性损坏。

5.2.1 电压额定参数

标号	参数	最小值	最大值	单位
V _{DD}	外部电源电压(包括 V _{DDH})	- 0.3	6.5	V
V _{IN}	外部引脚输入电压	- 0.3	V _{DD} +0.3	V
ΔV _{DDH}	各 V _{DD} 电源引脚之间的电压差值	-	50	mV
ΔV _{SSH}	各 V _{SS} 接地引脚之间的电压差值	-	50	mV

表 5-1 电压额定参数

5.2.2 电流额定参数

标号	参数	最小值	最大值	单位
I _{VDD}	V _{DDH} 电源引脚，最大输入电流	-	180	mA
I _{VSS}	V _{SSH} 接地引脚，最大输出电流	-	180	mA
I _{IO}	所有 I/O 和控制引脚，最大流出电流(source)	-	70	mA
	所有 I/O 和控制引脚，最大流入电流(sink)	-	70	mA

表 5-2 电流额定参数

5.2.3 热参数

标号	参数	最小值	最大值	单位
T _{STG}	储存温度范围	- 55	125	°C
T _J	最大结温	-	125	°C

表 5-3 热参数

5.3 工作条件

5.3.1 通用工作条件

标号	参数	条件	最小值	最大值	单位
f _{HCLK}	内部 AHB 时钟频率	-	-	48	MHz
f _{PCLK1}	内部 APB1 时钟频率	-	-	48	MHz
f _{PCLK2}	内部 APB2 时钟频率	-	-	48	MHz
V _{DDH}	标准工作电压	-	1.8	5.5	V
		电压泵 VCPLCD 开启	2.4	5.5	V
		稳压器 VDDA 开启	V _{DDA} +0.2	5.5	V
T _A	环境温度	-	-40	85	°C
T _J	结温	-	-	125	°C

表 5-4 通用工作条件

5.3.2 上电及掉电特性参数

标号	参数	条件	最小值	最大值	单位
t _{VDDH}	V _{DDH} 上升速率	-	0	∞	μs/V
	V _{DDH} 下降速率	-	20	∞	

表 5-5 上电及掉电特性条件

5.3.3 复位及电源检测模块特性参数

标号	参数	条件	最小值	典型值	最大值	单位	
V _{POR} /V _{PDR}	上电及掉电复位阈值	上升沿	1.6	1.7	1.8	V	
		下降沿	1.53	1.63	1.73		
V _{PDRHYST}	PDR 迟滞	-	-	70	-	mV	
T _{RSTTEMPO}	复位持续时间	-	-	3.5	-	ms	
V _{BOR}	欠压复位阈值, 依据等级 (BOR level) 选择 (BORLS)	BORLS=0000	下降沿	1.9	2	2.1	V
			上升沿	2.1	2.2	2.3	
		BORLS=0001	下降沿	2.2	2.3	2.4	
			上升沿	2.4	2.5	2.6	
		BORLS=0010	下降沿	2.5	2.6	2.7	
			上升沿	2.7	2.8	2.9	
		BORLS=0011	下降沿	2.8	2.9	3	
			上升沿	3	3.1	3.2	
		BORLS=0100	下降沿	3.1	3.2	3.3	
			上升沿	3.3	3.4	3.5	
BORLS=0101	下降沿	3.4	3.5	3.6			
	上升沿	3.6	3.7	3.8			
BORLS=	下降沿	3.7	3.8	3.9			

		0110	上升沿	3.9	4	4.1	
		BORLS=0111	下降沿	4	4.1	4.2	
			上升沿	4.2	4.3	4.4	
V _{BORHYST}	BOR 迟滞	-		-	200	-	mV
V _{LVD}	低电压检测阈值, 依据等级 (LVD level) 选择(LVDLS)	LVDLS=0000	下降沿	1.8	1.9	2	V
			上升沿	1.9	2	2.1	
		LVDLS=0001	下降沿	2	2.1	2.2	
			上升沿	2.1	2.2	2.3	
		LVDLS=0010	下降沿	2.2	2.3	2.4	
			上升沿	2.3	2.4	2.5	
		LVDLS=0011	下降沿	2.4	2.5	2.6	
			上升沿	2.5	2.6	2.7	
		LVDLS=0100	下降沿	2.6	2.7	2.8	
			上升沿	2.7	2.8	2.9	
		LVDLS=0101	下降沿	2.8	2.9	3	
			上升沿	2.9	3	3.1	
		LVDLS=0110	下降沿	3	3.1	3.2	
			上升沿	3.1	3.2	3.3	
		LVDLS=0111	下降沿	3.2	3.3	3.4	
			上升沿	3.3	3.4	3.5	
		LVDLS=1000	下降沿	3.4	3.5	3.6	
			上升沿	3.5	3.6	3.7	
		LVDLS=1001	下降沿	3.6	3.7	3.8	
			上升沿	3.7	3.8	3.9	
		LVDLS=1010	下降沿	3.8	3.9	4	
			上升沿	3.9	4	4.1	
		LVDLS=1011	下降沿	4	4.1	4.2	
			上升沿	4.1	4.2	4.3	
LVDLS=1100	下降沿	4.2	4.3	4.4			
	上升沿	4.3	4.4	4.5			
LVDLS=1101	下降沿	4.4	4.5	4.6			
	上升沿	4.5	4.6	4.7			
LVDLS=1110	下降沿	4.6	4.7	4.8			
	上升沿	4.7	4.8	4.9			
LVDLS=1111	下降沿	4.8	4.9	5			
	上升沿	4.9	5	5.1			
V _{LVDHYST}	LVD 迟滞	-		-	100	-	mV

表 5-6 复位及电源检测模块特性参数

注: TA=+25°C, 此表格为设计理论值。

5.3.4 电流特性

5.3.4.1 正常模式电流特性参数

芯片消耗电流涉及到电源电压，环境温度，端口负载，器件软件配置，工作频率和模式等。

正常模式电流消耗，依据以下配置条件量测：

- 所有 IO 都处于输入状态(固定上拉)，无负载
- 系统运行 $f_{HCLK}=8-32MHz$ 使用 HOSC, $f_{HCLK}=48MHz$ 开启 PLL0, 时钟来源为 HOSC 8MHz
- 运行 Dhystone 程序
- FLASH 访问周期，根据系统频率改变
- 开启 FLASH 读取数据缓存功能，FC_CTL.BUFEN=1。
- 当外设使能时，时钟配置为 $f_{PCLK1}=f_{HCLK}, f_{PCLK2}=f_{HCLK}$
- 无特别说明情况下，关闭其余时钟源(HRC, LRC, LOSC)

◆ 正常模式电流，程序运行在 FLASH

标号	参数	条件	f_{HCLK}	Wait	典型值	单位
I_{VDDH}	正常模式电流	系统频率 $f_{HCLK}=f_{HOSC}$ ，当 48MHz 时，开启 PLL0，时钟来源为 HOSC 8MHz，所有外设开启 ($T_A=25^{\circ}C$ ， $V_{DDH}=5V$)	48MHz	1	6.8	mA
			32MHz	1	5.2	
			24MHz	0	4.3	
			16MHz	0	3.1	
			8MHz	0	1.8	
			4MHz	0	1.2	
			系统频率 $f_{HCLK}=f_{HOSC}$ ，当 48MHz 时，开启 PLL0，时钟来源为 HOSC 8MHz，所有外设关闭 ($T_A=25^{\circ}C$ ， $V_{DDH}=5V$)	48MHz	1	
		32MHz		1	3.4	
		24MHz		0	3.0	
		16MHz		0	2.2	
		8MHz		0	1.4	
		4MHz		0	1.0	

表 5-7 正常模式电流，程序运行在 Flash

◆ 正常模式电流，程序运行在 SRAM

标号	参数	条件	f _{HCLK}	Wait	典型值	单位
I _{VDDH}	正常模式电流	系统频率 f _{HCLK} = f _{HOSC} ，当 48MHz 时，开启 PLL0，时钟来源为 HOSC 8MHz，所有外设开启 (T _A =25℃，V _{DDH} =5V)	48MHz	0	6.7	mA
			32MHz	0	5.1	
			24MHz	0	4.2	
			16MHz	0	3.1	
			8MHz	0	1.8	
			4MHz	0	1.2	
			系统频率 f _{HCLK} = f _{HOSC} ，当 48MHz 时，开启 PLL0，时钟来源为 HOSC 8MHz，所有外设关闭 (T _A =25℃，V _{DDH} =5V)	48MHz	0	
		32MHz		0	3.5	
		24MHz		0	3.0	
		16MHz		0	2.3	
		8MHz		0	1.4	
		4MHz		0	1.0	

表 5-8 正常模式电流，程序运行在 SRAM

5.3.4.2 低功耗模式电流特性参数

◆ SLEEP 模式电流

标号	参数	条件	典型值			最大值	单位
			T _A =25℃			T _A =85℃	
			1.8V	3.3V	5.0V	5.0V	
I _{SLEEP}	SLEEP 模式电流	内部时钟 HRC, f _{HCLK} = f _{PCLK} =16MHz, 所有外设开启	1560	1570	1580	1680	μA
		内部时钟 HRC, f _{HCLK} = f _{PCLK} =16MHz, 所有外设关闭	640	650	660	720	μA

表 5-9 SLEEP 模式电流

注:此表格为设计理论值。

◆ STOP0 模式电流

标号	参数	条件	典型值			最大值	单位
			T _A =25℃			T _A =85℃	
			1.8V	3.3V	5.0V	5.0V	
I _{STOP0}	STOP0 模式电流(稳压器开启高功耗模式, SRAM 数据保持, Flash 进入 STOP 模式)	IWDT(LRC) ON	41	44	46	59	μA
		IWDT(LRC) OFF	40	43	45	58	μA

表 5-10 STOP0 模式电流

注:此表格为设计理论值。

◆ STOP1 模式电流

标号	参数	条件	典型值			最大值	单位
			T _A =25℃			T _A =85℃	
			1.8V	3.3V	5.0V	5.0V	
I _{STOP1}	STOP1 模式电流(稳压器开启低功耗模式, SRAM 数据保持, Flash 进入 STOP 模式)	IWDT(LRC) ON	2.2	2.5	3.0	11	μA
		IWDT(LRC) OFF	1.8	1.9	2.0	10	μA

表 5-11 STOP1 模式电流

注:此表格为设计理论值。

◆ STANDBY 模式电流

标号	参数	条件	典型值			最大值	单位
			T _A =25℃			T _A =85℃	
			1.8V	3.3V	5.0V	5.0V	
I _{STANDBY}	STANDBY 模式电流(所有稳压器关闭)	IWDT(LRC) ON	1.0	1.3	1.9	2.4	μA
		IWDT(LRC) OFF	0.6	0.7	0.9	1.4	μA

表 5-12 STANDBY 模式电流

注:此表格为设计理论值。

◆ SHUTDOWN 模式电流

标号	参数	条件	典型值			最大值	单位
			T _A =25℃			T _A =85℃	
			1.8V	3.3V	5.0V	5.0V	
I _{SHUTDOWN}	SHUTDOWN 模式电流(所有稳压器关闭, Bandgap 关闭)	IWDT(LRC) ON	310	550	1000	1400	nA
		IWDT(LRC) OFF	3.8	6.0	16.5	400	nA

表 5-13 SHUTDOWN 模式电流

注:此表格为设计理论值。

5.3.5 低功耗模式转换特性参数

◆ 低功耗模式唤醒时间

标号	参数	条件	最小值	典型值	最大值	单位
t _{SLEEP}	SLEEP 模式唤醒时间	f _{HCLK} =16MHz	-	770	-	μs
t _{STOP0}	STOP0 模式唤醒时间	f _{HCLK} =16MHz	-	870	-	μs
t _{STOP1}	STOP1 模式唤醒时间	f _{HCLK} =16MHz	-	1.1	-	ms
t _{STANDBY}	STANDBY 模式唤醒时间	f _{HCLK} =16MHz	-	1.5	-	ms
t _{SHUTDOWN}	SHUTDOWN 模式唤醒时间	f _{HCLK} =16MHz	-	1.6	-	ms

表 5-14 低功耗模式唤醒时间

5.3.6 外部时钟源特性参数

◆ 外部输入高速时钟

标号	参数	条件	最小值	典型值	最大值	单位
f _{HOSC}	HOSCI 输入时钟频率	-	1	-	32	MHz
V _{HOSC_HIGH}	HOSCI 输入引脚高电平电压	-	0.7* V _{DDH}	-	V _{DDH}	V
V _{HOSC_LOW}	HOSCI 输入引脚低电平电压	-	V _{SSH}	-	0.3* V _{DDH}	V
t _{WIDTH(HOSC)}	HOSCI 高电平或低电平时间	8MHz	-	62.5	-	ns
C _{in(HOSC)}	HOSCI 输入电容	8MHz	-	5	-	pF
DUTY _{HOSC}	HOSCI 输入时钟占空比	-	40	-	60	%
I _{LEAKAGE_HOSC}	HOSCI 输入漏电流	V _{SSH} ≤ V _{IN} ≤ V _{DDH}	-	-	1	μA

表 5-15 外部输入高速时钟特性参数

◆ 外部输入低速时钟

标号	参数	条件	最小值	典型值	最大值	单位
f _{LOSC}	LOSCI 输入时钟频率	-	-	32.768	-	kHz
V _{LOSC_HIGH}	LOSCI 输入引脚高电平电压	-	0.7* V _{DDH}	-	V _{DDH}	V
V _{LOSC_LOW}	LOSCI 输入引脚低电平电压	-	V _{SSH}	-	0.3* V _{DDH}	V
t _{WIDTH(LOSC)}	LOSCI 高电平或低电平时间	-	12.2	-	18.3	μs
C _{in(LOSC)}	LOSCI 输入电容	-	-	5	-	pF
DUTY _{LOSC}	LOSCI 输入时钟占空比	-	40	-	60	%
I _{LEAKAGE_LOSC}	LOSCI 输入漏电流	V _{SSH} ≤ V _{IN} ≤ V _{DDH}	-	-	1	μA

表 5-16 外部输入低速时钟特性参数

◆ 外部高速振荡时钟(晶振或陶瓷谐振器)

外部高速振荡时钟(HOSC)可从 4MHz 到 32MHz 范围的晶体或陶瓷振荡器产生。在应用中，谐振器和负载电容必须尽可能靠近振荡器引脚放置，以最大限度地减少输出失真和启动稳定时间。谐振器特性(频率、封装、精度)详细信息，请咨询谐振器制造商。

标号	参数	条件	最小值	典型值	最大值	单位
f_{HOSC}	振荡器频率	-	4	8	32	MHz
R_F	反馈电阻	-	-	200	-	k Ω
$C_{L1}, C_{L2}^{(1)}$	外部陶瓷电容	ESR \leq 60, 8MHz	5	-	25	pF
g_m	振荡器跨导	启动	-	8.9	-	mA/V
$t_{START(HOSC)}^{(2)}$	HOSC 启动时间	$V_{DDH} = 5V, 8MHz,$ HOSRCNT=100	-	2.5	-	ms
I_{DD}	HOSC 消耗电流	$V_{DDH} = 5V, 8MHz,$ $C_{L1} = C_{L2} = 22pF$	-	280	-	μA

表 5-17 HOSC 振荡器特性参数

注:

1. C_{L1} 和 C_{L2} 选用，建议使用专为高频应用而设计，并可满足晶振或谐振器要求，大小介于 5pF 至 25pF(典型值)之间的高质量外部陶瓷电容器。 C_{L1} 和 C_{L2} 大小通常相同。
2. t_{START} 是指启动(通过软件开启 HOSC)到稳定 8MHz 振荡时的启动时间。该值基于标准晶振谐振器测量的，可能因晶振制造商不同而有差异。

下图为外部高速振荡器的典型应用连接:

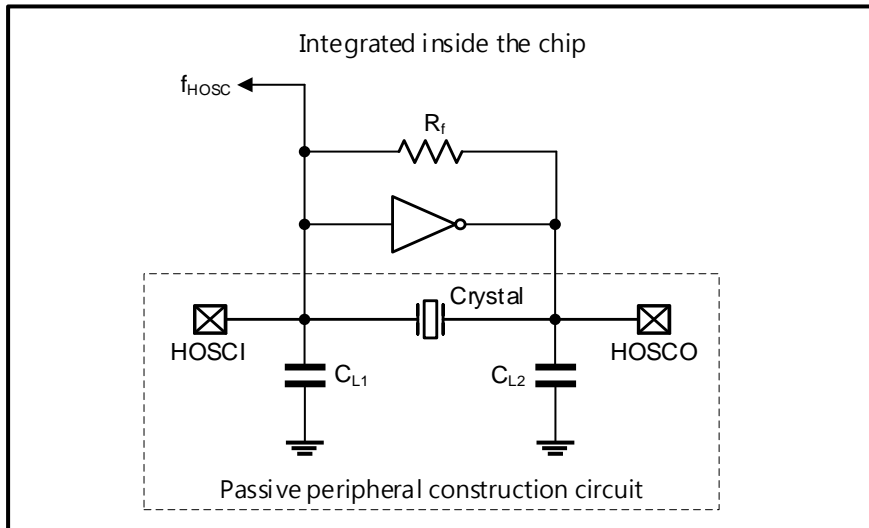


图 5-3 外部高速时钟晶振或陶瓷应用电路

◆ 外部低速振荡时钟(晶振或陶瓷谐振器)

外部低速振荡时钟(LOSC)可从 32.768 kHz 晶振或陶瓷谐振振荡器产生。在应用中，谐振器和负载电容必须尽可能靠近振荡器引脚放置，以最大限度地减少输出失真和启动稳定时间。

标号	参数	条件	最小值	典型值	最大值	单位
f_{LOSC}	振荡器频率	-	-	32.768	-	kHz
R_F	反馈电阻	-	-	4,000	-	k Ω
g_m	振荡器跨导	启动	-	4.5	-	$\mu A/V$
$t_{START(LOSC)}^{(1)}$	LOSC 启动时间	$V_{DDH}=5V, T_A=25^\circ C$	-	-	1	s
I_{DD}	LOSC 消耗电流	-	-	1.5	-	μA

表 5-18 LOSC 振荡器特性参数

注:

- t_{START} 是指启动(通过软件开启 LOSC)到稳定 32.768kHz 振荡时的启动时间。该值基于标准晶振谐振器测量的，可能因晶振制造商不同而有差异。

下图为外部低速振荡器的典型应用连接:

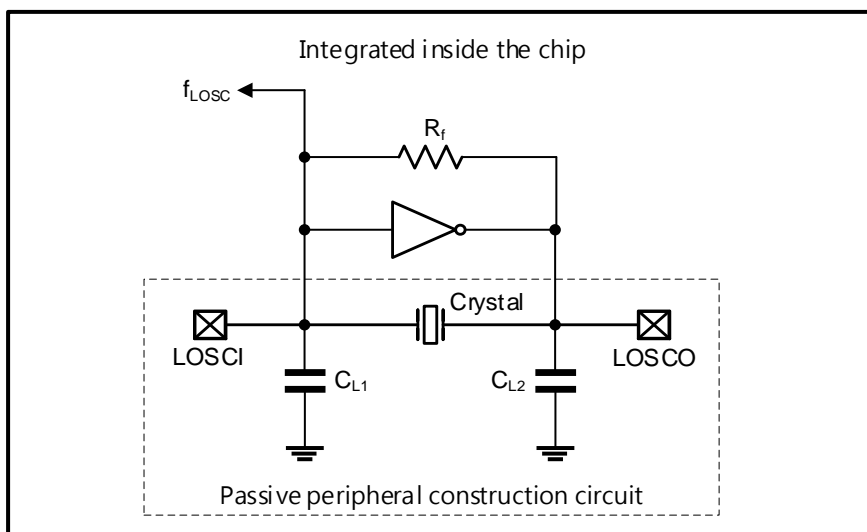


图 5-4 外部低速时钟晶振或陶瓷应用电路

5.3.7 内部时钟源特性参数

◆ 内部高速 16M RC 振荡器

标号	参数	条件	最小值	典型值	最大值	单位
f _{HRC}	频率	V _{DDH} =5V, T _A =25°C	15.84	16	16.16	MHz
ACC _{HRC}	HRC 精准度	T _A =25°C	-1.0	-	1.0	%
		T _A =0 to 50°C	-2.8	-	2.8	%
		T _A =0 to 70°C	-2.8	-	3.8	%
		T _A = - 40 to 105°C	-7.0	-	6.5	%
t _{START(HRC)}	HRC 启动时间	-	-	9	-	μs
I _{DD}	HRC 消耗电流	-	-	240	-	μA

表 5-19 内部高速 16MRC 振荡器特性参数

◆ 内部低速 RC 振荡器

标号	参数	条件	最小值	典型值	最大值	单位
f _{LRC}	频率	V _{DDH} =5V, T _A =25°C	-	32.76	-	KHz
ACC _{LRC}	LRC 精准度	T _A =25°C	-4.5	-	4.5	%
		T _A = - 40 to 105°C	-8	-	11	%
t _{START(LRC)}	LRC 启动时间	T _A =25°C	-	80	150	μs
I _{DD}	LRC 消耗电流	T _A =25°C	-	550	900	nA

表 5-20 内部低速 RC 振荡器特性参数

5.3.8 锁相环PLL特性参数

标号	参数	条件	最小值	典型值	最大值	单位
f _{PLL_IN}	PLL 输入时钟频率	参考时钟源 HRC/HOSC , PLLSRC=0/1	-	4	-	MHz
		参考时钟源 LRC/LOSC , PLLSRC=2/3	-	32.768	-	MHz
f _{PLL_OUT}	PLL 倍频输出时钟频率	参考时钟源 HRC/HOSC , PLLSRC=0/1, PLLFREQ=0	-	8*f _{PLL_IN}	-	MHz
		参考时钟源 HRC/HOSC , PLLSRC=0/1, PLLFREQ=1	-	12* f _{PLL_IN}	-	MHz
		参考时钟源 ,LRC/LOSC , PLLSRC=2/3, PLLFREQ=0	-	1024* f _{PLL_IN}	-	MHz
		参考时钟源 ,LRC/LOSC , PLLSRC=2/3, PLLFREQ=1	-	1536* f _{PLL_IN}	-	MHz
t _{LOCK} ⁽¹⁾	PLL 锁定时间	参考时钟源 HRC/HOSC , PLLSRC=0/1	-	200	-	μs
		参考时钟源 LRC/LOSC , PLLSRC=2/3	-	1580	-	μs
Jitter	PLL 周期性抖动	RMS	-	175	-	ps
		peak to peak	-	1.12	-	ns
I _{DD}	PLL 消耗电流	f _{PLL_OUT} =48MHz, PLLFREQ=1	-	120	-	μA

表 5-21 锁相环 PLL 特性参数

5.3.9 FLASH存储器特性参数

标号	参数	条件	最小值	典型值	最大值	单位
t _{PROG}	32 位编程时间	-	-	25	-	μs
t _{ERASE}	页擦除时间	页 (page) = 512B	-	2	-	ms
	扇区擦除时间	扇区 (sector) = 2KB(4 page)	-	2	-	ms
t _{ME}	全擦除时间	RP=level 0,WP/UCRP 关闭	-	8	-	ms
		RP=level 0,WP/UCRP 开启	2	-	126	ms
I _{DD}	消耗电流	写入模式	-	1	-	mA
		擦除模式	-	1	-	mA
		Flash STANDBY 模式	-	30	-	μA
		Flash STOP 模式	-	10	-	μA
N _{END}	擦除/编程次数	T _A = -40 to +85 °C	100000	-	-	Cycles
t _{RET}	数据保持时间	T _A = -40 to +85 °C	10	-	-	Years

表 5-22 FLASH 存储器特性参数

5.3.10 EMC电磁兼容性

5.3.10.1 EMS电磁耐受性

标号	参数	测试条件	等级
V _{FESD}	施加在任意 IO 引脚并导致功能性故障的极限电压	V _{DDH} =5V, LQFP80, T _A =25° C, f _{HCLK} =16MHz, 每个 V _{DDH} 只外加一个 100nF/0603 电容, 关闭 IWDWT 复位功能, 遵循标准 IEC 61000-4-2。	A
V _{EFT}	电源快速瞬变耐受性测试的极限电压	V _{DDH} =5V, LQFP80, T _A =25° C, f _{HCLK} =16MHz, 每个 V _{DDH} 只外加一个 100nF/0603 电容, 关闭 IWDWT 复位功能, 遵循标准 IEC 61000-4-4。	A

表 5-23 EMS 电磁耐受性

5.3.11 静电防护能力测试

5.3.11.1 静电放电(ESD)

标号	参数	测试条件	等级	典型值	单位
V _{ESD(HBM)}	静电放电电压 (人体模型)	T _A =25°C, 遵循标准 JEDEC EIA/JESD22-A114-B	Class 3A	4000	V
V _{ESD(CDM)}	静电放电电压 (充电装置模型)	T _A =25°C, 遵循标准 JEDEC EIA/JESD22- C101-F	Class C3	2000	V

表 5-24 静电放电最大额定值

5.3.11.2 静态门锁(LatchUp)

标号	参数	测试条件	等级	单位
LU	静态门锁等级	T _A =25°C, 遵循标准 JEDEC STANDARD JESD78E	Class I, Level A	mA

表 5-25 静态门锁最大额定值

5.3.12 IO端口特性参数

◆ IO 端口 DC 特性

标号	参数	条件	最小值	典型值	最大值	单位
V _{IL}	I/O 输入低电平电压(CMOS)	T _A = -40 to +105 °C V _{DDH} =5V	-	-	0.3* V _{DDH}	V
	I/O 输入低电平电压(TTL)		-	-	0.8	V
V _{IH}	I/O 输入高电平电压(CMOS)		0.7* V _{DDH}	-	-	V
	I/O 输入高电平电压(TTL)		2	-	-	V
I _{OLEAK}	I/O 输入漏电流	V _{SSH} ≤ V _{IN} ≤ V _{DDH} T _A = -40 to +105 °C	-	-	±20	nA
R _{PU}	内部上拉电阻。所有引脚均为 GPIO 模式	V _{IN} =V _{SSH}	-	50	-	kΩ
R _{PD}	内部下拉电阻。所有引脚均为 GPIO 模式	V _{IN} =V _{DDH}	-	50	-	kΩ
t _{FIR}	I/O 输入脉冲滤波宽度(脉冲滤除 FIR=1)	-	-	20	-	ns
V _{OL(DS0)}	I/O 输出低电平电压(驱动模式 DS=0)	I _{IO} =6mA, V _{DDH} =5V	-	-	0.4	V
V _{OH(DS0)}	I/O 输出高电平电压(驱动模式 DS=0)	I _{IO} =3.5mA, V _{DDH} =5V	V _{DDH} - 0.4	-	-	V
V _{OL(DS1)}	I/O 输出低电平电压(驱动模式 DS=1)	I _{IO} =11mA, V _{DDH} =5V	-	-	0.4	V
V _{OH(DS1)}	I/O 输出高电平电压(驱动模式 DS=1)	I _{IO} =6.5mA, V _{DDH} =5V	V _{DDH} - 0.4	-	-	V
V _{OL(DS1)}	I/O 输出低电平电压(驱动模式 DS=1)	I _{IO} =30mA, V _{DDH} =5V	-	-	1.4	V
V _{OH(DS1)}	I/O 输出高电平电压(驱动模式 DS=1)	I _{IO} =20mA, V _{DDH} =5V	V _{DDH} - 1.4	-	-	V

表 5-26 IO 端口 DC 特性参数

◆ IO 端口 AC 特性

标号	参数	条件	最小值	典型值	最大值	单位
f _{IOOUT_MAX}	最大输出频率	C _L = 50pF, V _{DDH} > 2V, (DS=0)	–	–	32	MHz
		C _L = 50 pF, V _{DDH} > 2V, (DS=1)	–	–	32	MHz
t _{IOFALL}	输出高电平到低电平下降时间	C _L = 50 pF, V _{DDH} > 2V, (DS=0)	–	–	4	ns
		C _L = 50 pF, V _{DDH} > 2V, (DS=1)	–	–	3.7	ns
t _{IORISE}	输出低电平到高电平上升时间	C _L = 50 pF, V _{DDH} > 2V, (DS=0)	–	–	7	ns
		C _L = 50 pF, V _{DDH} > 2V, (DS=1)	–	–	4.2	ns
t _{IO PULSE}	EXTI 控制器检测外部信号的脉冲宽度	f _{HCLK} = 48MHz	42	–	–	ns

表 5-27 IO 端口 AC 特性参数

5.3.12.1 I/O输出电流 (驱动模式DS=0)

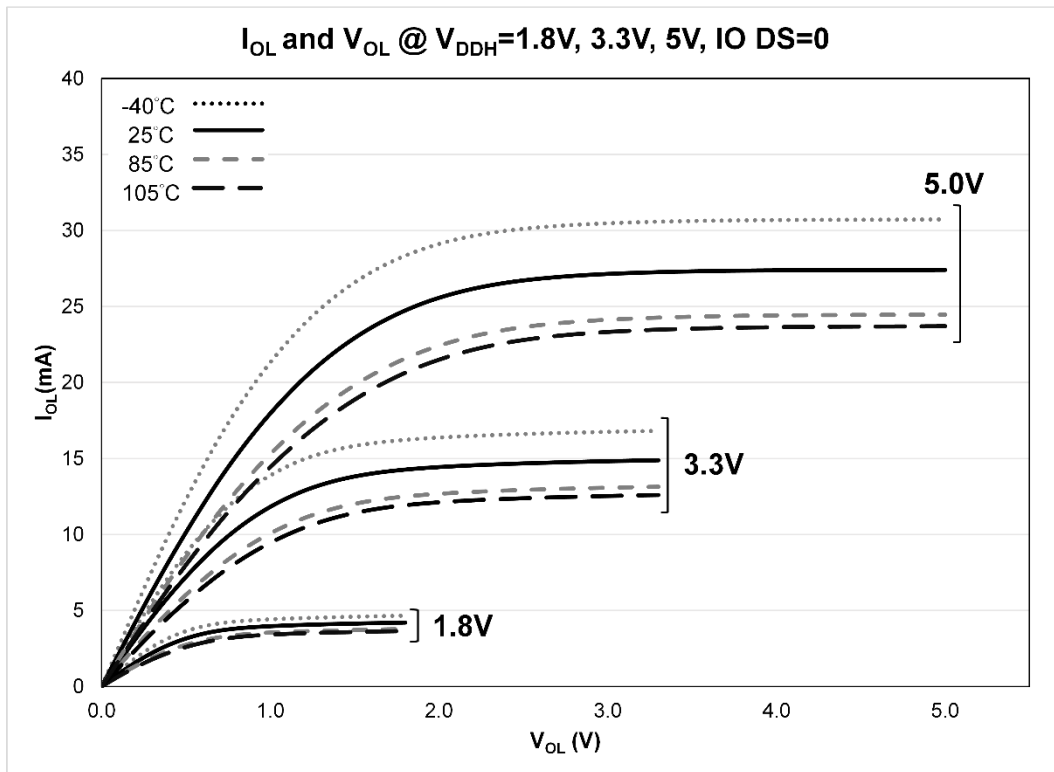


图 5-5 I_{OL} , V_{OL} , @ $V_{DDH}=1.8V, 3.3V, 5V, DS=0$

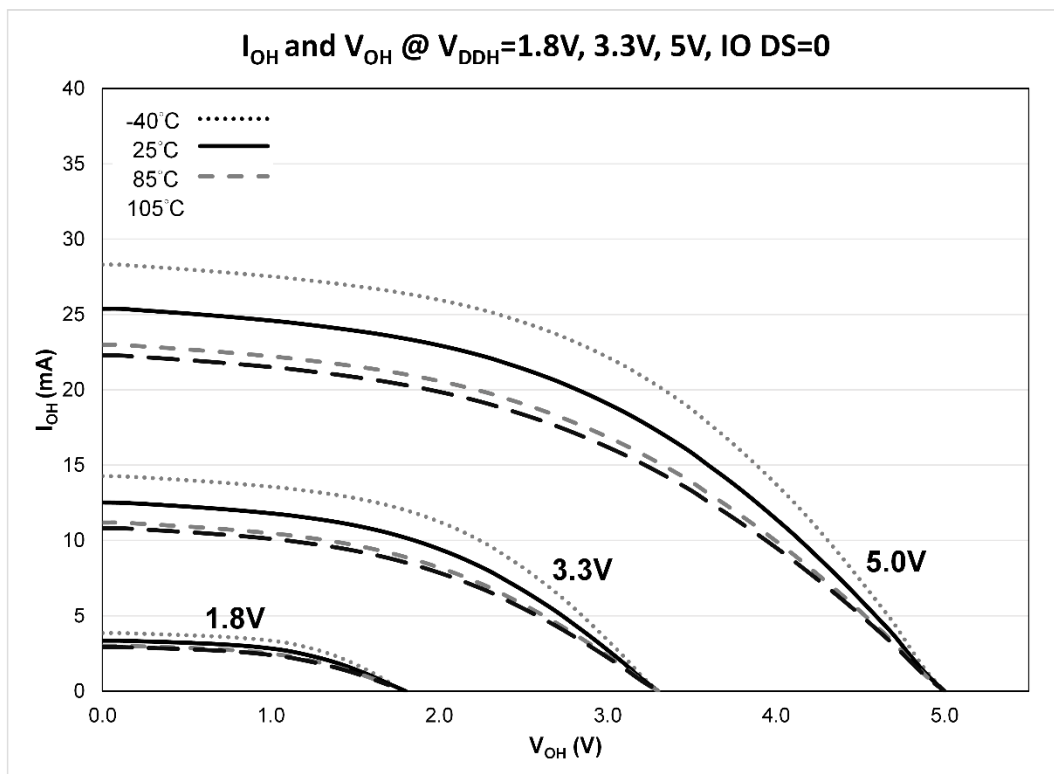


图 5-6 I_{OH} , V_{OH} , @ $V_{DDH}=1.8V, 3.3V, 5V, DS=0$

5.3.12.2 I/O输出电流 (驱动模式DS=1)

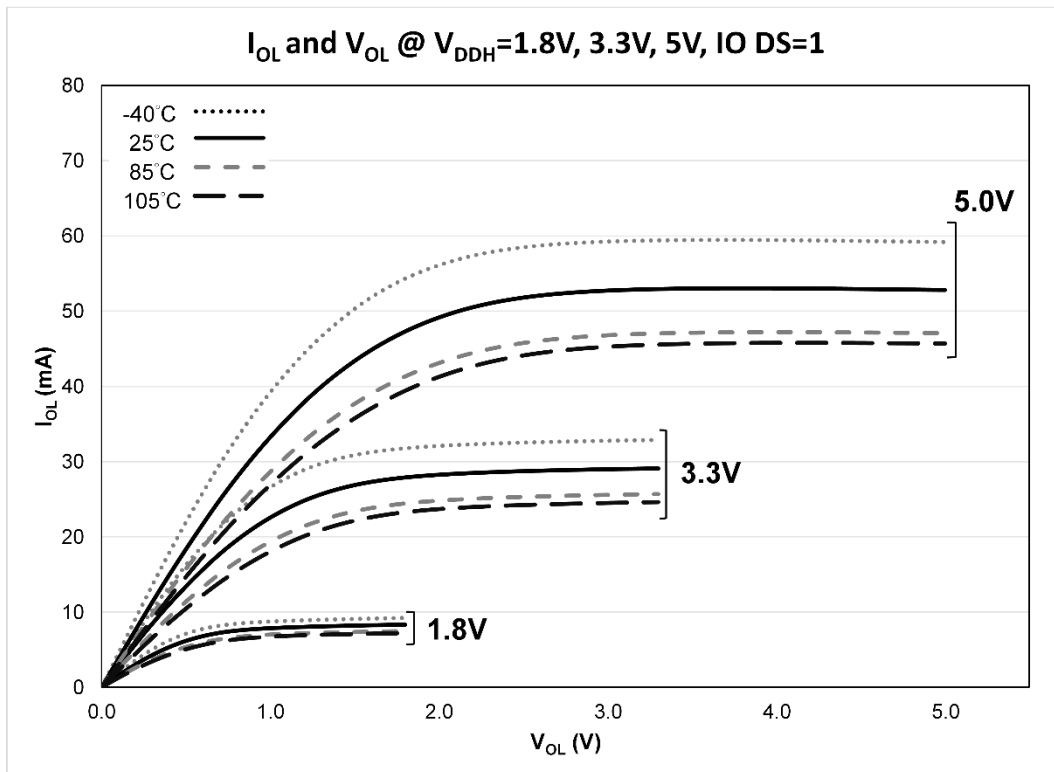


图 5-7 I_{OL}, V_{OL} , @ $V_{DDH}=1.8V, 3.3V, 5V, DS=1$

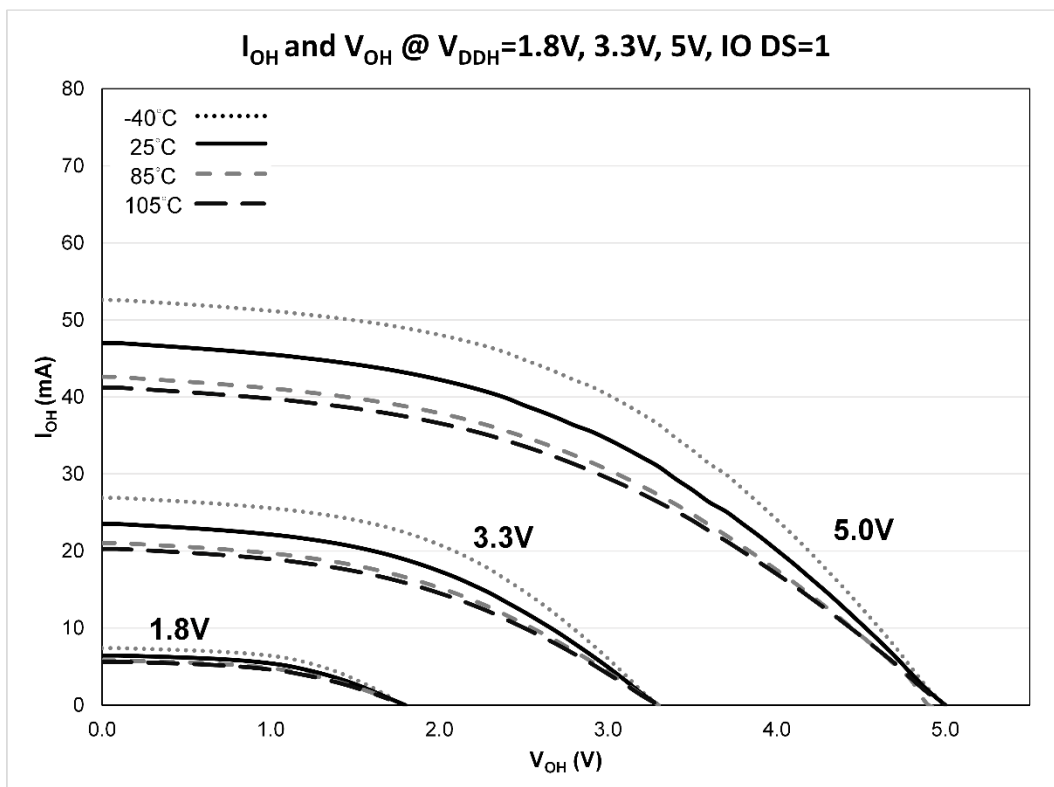


图 5-8 I_{OH}, V_{OH} , @ $V_{DDH}=1.8V, 3.3V, 5V, DS=1$

5.3.13 NRST特性参数

标号	参数	条件	最小值	典型值	最大值	单位
$V_{IL(NRST)}$	NRST 输入低电平电压	-	-	-	$0.3 \cdot V_{DDH}$	V
$V_{IH(NRST)}$	NRST 输入高电平电压	-	$0.7 \cdot V_{DDH}$	-	-	V
$V_{HYST(NRST)}$	NRST 施密特触发器迟滞电压	-	-	50	-	mV
R_{PU}	内部上拉电阻	$V_{IN} = V_{SSH}$	-	40	-	k Ω
$t_{FIR(NRST)}$	NRST 输入脉冲滤波	-	100	-	-	ns
t_{NRSTPL}	有效复位脉冲持续时间	无外接电容	-	32	-	μ s

表 5-28 NRST 特性参数

以下为 NRST 参考应用电路：

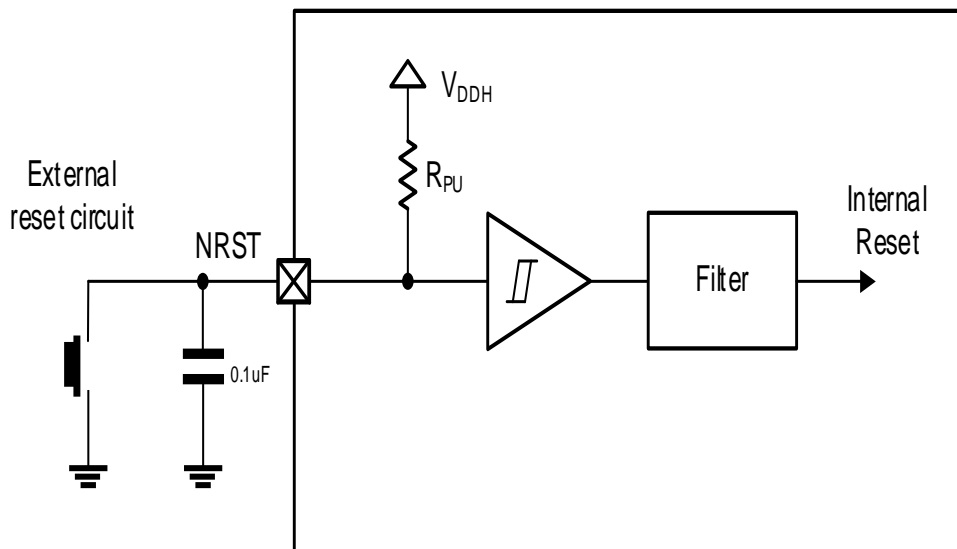


图 5-9 NRST 应用电路

5.3.14 定时器特性参数

标号	参数	条件	最小值	最大值	单位
$t_{res(TIMER)}$	定时器分辨率	APB1 预分频= 1,	1	-	$t_{TIMERCLK}$
		$f_{TIMERCLK} = 48 \text{ MHz}$	20.8	-	ns
$t_{EXT(TIMER)}$	定时器 CH1 至 CH4 外部输入频率	-	0	$f_{TIMERCLK}/2$	MHz
		$f_{TIMERCLK} = 48 \text{ MHz}$	0	24	ns
$t_{COUNTER}$	16 位计数器周期	-	1	2^{16}	$t_{TIMERCLK}$

	(关闭预分频器)	$f_{\text{TIMERCLK}} = 48 \text{ MHz}$	-	1365	μs
	32 位计数器周期	-	1	2^{32}	t_{TIMERCLK}
	(关闭预分频器)	$f_{\text{TIMERCLK}} = 48 \text{ MHz}$	-	89.47	s

表 5-29 定时器特性参数

5.3.15 通信特性参数

5.3.15.1 内部集成电路总线 I2C 特性参数

标号	参数	标准模式		快速模式		单位
		最小值	最大值	最小值	最大值	
t_{WSCLL}	SCL 时钟低电平时间	4.7	-	1.3	-	μs
t_{WSCLH}	SCL 时钟高电平时间	4.0	-	0.6	-	μs
t_{SUSDA}	SDA 数据建立时间	250	-	100	-	ns
t_{HSDA}	SDA 数据保持时间	-	3450	-	900	ns
$t_{\text{RSDA}}, t_{\text{RSCL}}$	SDA 和 SCL 信号上升时间	-	1000	-	300	ns
$t_{\text{FSDA}}, t_{\text{FSCL}}$	SDA 和 SCL 信号下降时间	-	300	-	300	ns
t_{HSTA}	(重复)START 条件的保持时间	4.0	-	0.6	-	μs
t_{SUSTA}	重复 START 条件的建立时间	4.7	-	0.6	-	μs
t_{SUSTO}	STOP 条件的建立时间	4.0	-	0.6	-	μs
t_{WSTOSTA}	STOP 至 START 条件之间的总线空闲时间	4.7	-	1.3	-	μs
C_{BUS}	总线电容负载 (注意: SCL 和 SDA 电容负载应尽量保持一致)	-	400	-	400	pF

表 5-30 内部集成电路总线 I2C 特性参数

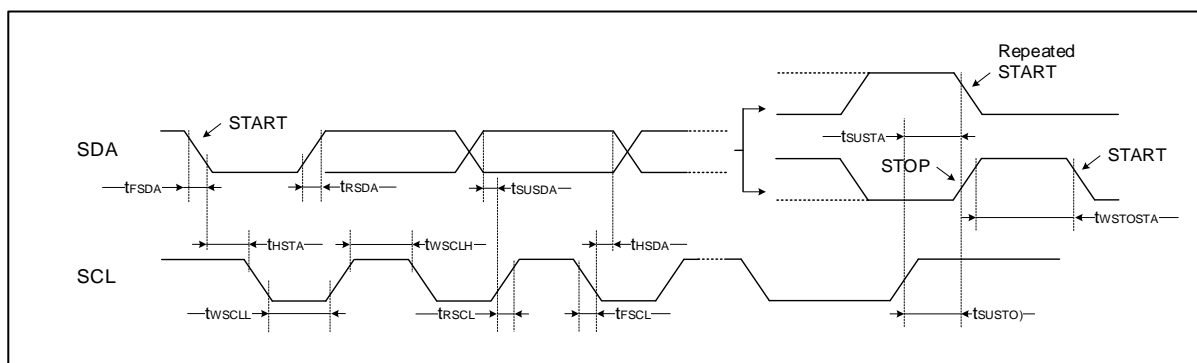


图 5-10 I2C 时序图

5.3.15.2 串行外设接口SPI特性参数

标号	参数	条件	最小值	最大值	单位
f _{SCK}	SPI 时钟频率	主模式, f _{PCLK} =24MHz	-	12	MHz
		从模式, f _{PCLK} =24MHz	-	12	MHz
t _{RSCK} t _{FSCK}	SPI 时钟上升和下降时间	电容负载 30pF	-	8	ns
DUTY _{SCK}	SPI 输入时钟占空比	从模式	30	70	%
t _{SUNSS}	NSS 建立时间	从模式	10	-	ns
t _{HNSS}	NSS 保持时间	从模式	10	-	ns
t _{WSCKH} t _{WSCKL}	SCK 高电平和低电平时间	主模式, f _{PCLK} =24MHz, 4 分频	t _{PCLK} /2-2	t _{PCLK} /2+1	ns
t _{SUMI}	输入数据建立时间	主模式	10	-	ns
t _{SUSI}	输入数据建立时间	从模式	5	-	ns
t _{HMI}	输入数据保持时间	主模式	5	-	ns
t _{HSI}	输入数据保持时间	从模式	5	-	ns
t _{ASO}	输出数据访问时间	从模式	0	3t _{PCLK}	ns
t _{DISSO}	输出数据禁止时间	从模式	2	10	ns
t _{VSO}	输出数据有效时间	从模式	-	5	ns
t _{VMO}	输出数据有效时间	主模式	-	5	ns
t _{HSO}	输出数据保持时间	从模式	5	-	ns
t _{HMO}	输出数据保持时间	主模式	5	-	ns

表 5-31 串行外设接口 SPI 特性参数

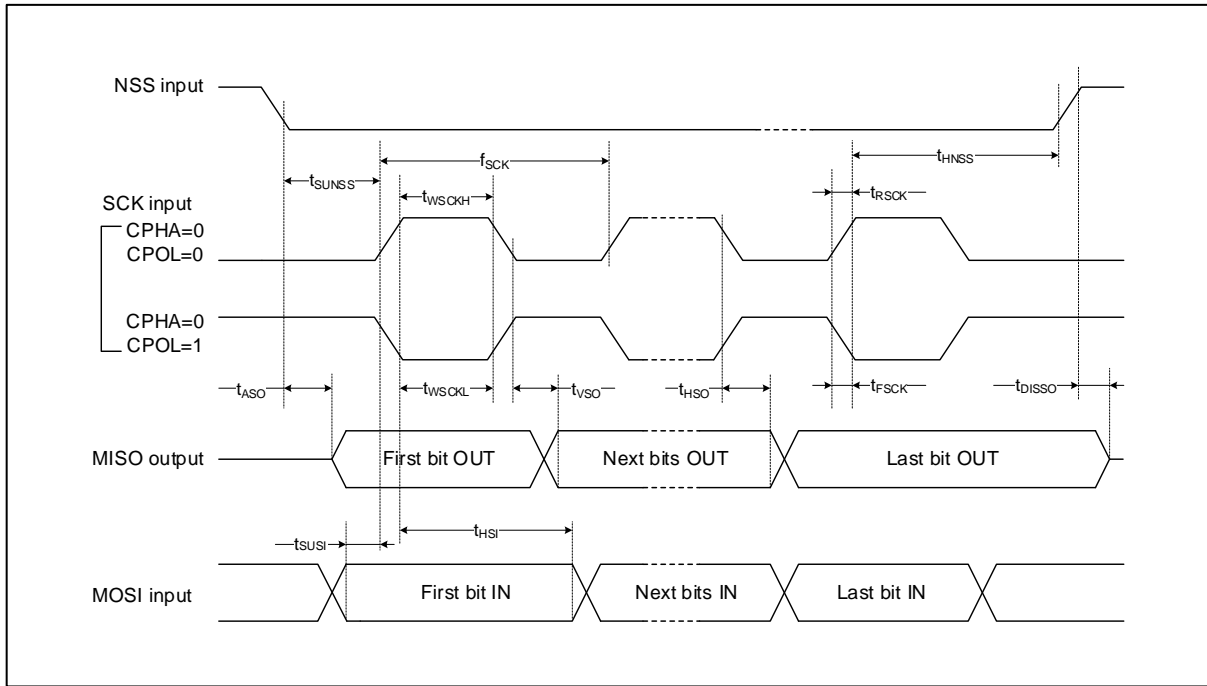


图 5-11 SPI 时序图-从模式和 CPHA = 0

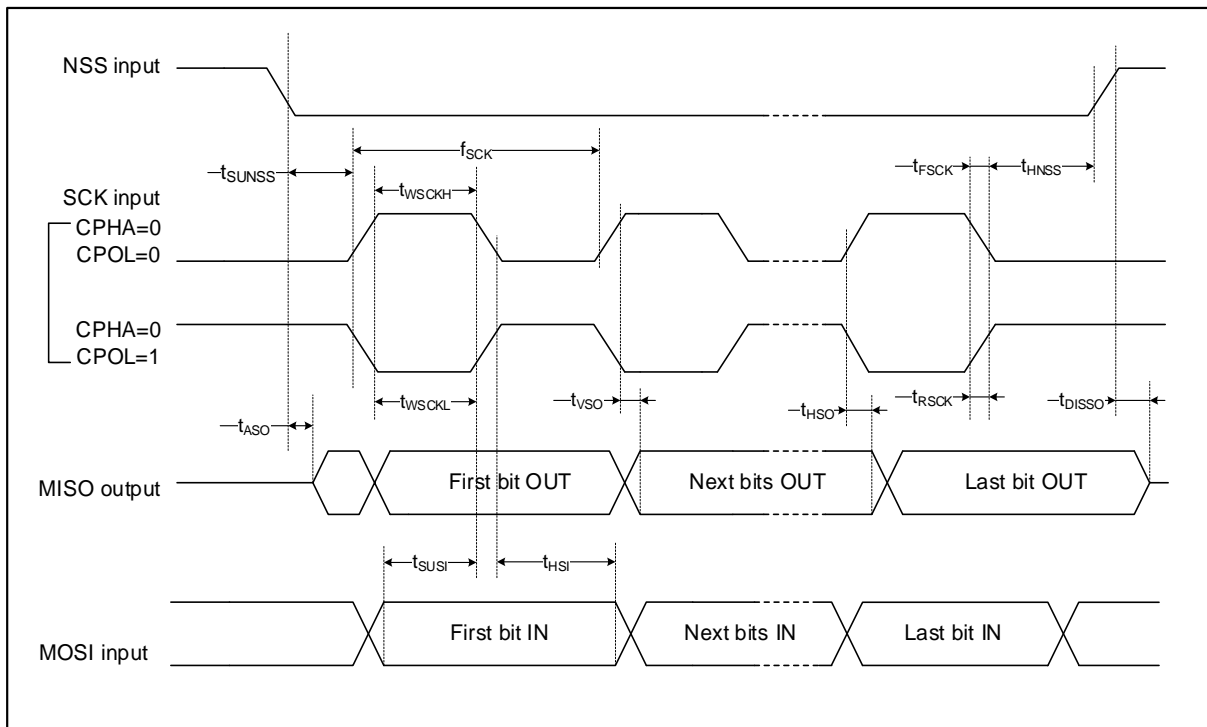


图 5-12 SPI 时序图-从模式和 CPHA = 1

5.3.16 LCD特性参数

标号	参数	条件	最小值	典型值	最大值	单位
V _{LCD} ⁽¹⁾	LCD 电压范围	-	2.4	-	5.5	V
V _{LCD}	VLCD 输出电压	VLCD_SEL=0	-	2.5	-	V
		VLCD_SEL=1	-	2.6	-	V
		VLCD_SEL=2	-	2.7	-	V
		VLCD_SEL=3	-	2.8	-	V
		VLCD_SEL=4	-	2.9	-	V
		VLCD_SEL=5	-	3.0	-	V
		VLCD_SEL=6	-	3.1	-	V
		VLCD_SEL=7	-	3.2	-	V
		VLCD_SEL=8	-	3.3	-	V
		VLCD_SEL=9	-	3.4	-	V
		VLCD_SEL=10	-	3.5	-	V
		VLCD_SEL=11	-	3.6	-	V
		VLCD_SEL=12	-	3.7	-	V
		VLCD_SEL=13	-	3.8	-	V
		VLCD_SEL=14	-	3.9	-	V
VLCD_SEL=15	-	4.0	-	V		
I _{LCD}	VLCD 消耗电流	V _{DDH} =2.4V, V _{LCD} =4V 内部电压来源, w/o panel	-	45	-	μA
t _{START}	稳定时间	VLCD_SEL=15	-	4	7	ms
Z _{LCD}	输出阻抗	with buffer	-	10	-	kΩ

表 5-32 LCD 特性参数

注:使用外部电压源, 电压值不能大于 VDDH

5.3.17 模拟电源特性参数

标号	参数	条件	最小值	典型值	最大值	单位
V _{DDH}	工作电压范围	-	2.4	3	5.5	V
V _{DDA}	稳压器电压范围	VLDO_SEL=000	-	2.2	-	V
		VLDO_SEL=001	-	2.4	-	V
		VLDO_SEL=010	-	2.7	-	V
		VLDO_SEL=011	-	3.0	-	V
		VLDO_SEL=1XX	-	3.3	-	V
I _{VDDA}	VDDA 消耗电流	VLDO_SEL=001	-	50	-	μA
V _{REF}	参考电压源	带隙电压(VBG) VREF_SEL=0	-	V _{BG}	-	V
		电阻分压电源(VDIV) VREF_SEL=1	-	V _{DIV}	-	V
V _{BG}	带隙电压(VBG)	VREF_SEL=0	-	1.22	-	V
V _{DIV}	电阻分压电源(VDIV)	VREF_SEL=1, VDIV_SEL=0001	-	V _{DDA} * (1/16)	-	V
		VREF_SEL=1, VDIV_SEL=0010	-	V _{DDA} * (2/16)	-	V
		VREF_SEL=1, VDIV_SEL=0011	-	V _{DDA} * (3/16)	-	V
		VREF_SEL=1, VDIV_SEL=0100	-	V _{DDA} * (4/16)	-	V
		VREF_SEL=1, VDIV_SEL=0101	-	V _{DDA} * (5/16)	-	V
		VREF_SEL=1, VDIV_SEL=0110	-	V _{DDA} * (6/16)	-	V
		VREF_SEL=1, VDIV_SEL=0111	-	V _{DDA} * (7/16)	-	V
		VREF_SEL=1, VDIV_SEL=1000	-	V _{DDA} * (8/16)	-	V
		VREF_SEL=1, VDIV_SEL=1001	-	V _{DDA} * (9/16)	-	V
		VREF_SEL=1, VDIV_SEL=1010	-	V _{DDA} * (10/16)	-	V
		VREF_SEL=1, VDIV_SEL=1011	-	V _{DDA} * (11/16)	-	V
		VREF_SEL=1, VDIV_SEL=1100	-	V _{DDA} * (12/16)	-	V
		VREF_SEL=1, VDIV_SEL=1101	-	V _{DDA} * (13/16)	-	V
		VREF_SEL=1, VDIV_SEL=1110	-	V _{DDA} * (14/16)	-	V

标号	参数	条件	最小值	典型值	最大值	单位
		VREF_SEL=1, VDIV_SEL =1111	-	V _{DDA} * (15/16)	-	V

表 5-33 模拟电源特性参数

5.3.18 仪表放大器IA特性参数

标号	参数	条件	最小值	典型值	最大值	单位
V _{DDA}	工作电压范围	-	2.2	-	3.6	V
I _{IA}	IA 消耗电流	V _{DDA} =3V	-	380	-	μA
t _{START}	启动稳定时间	-	-	25	50	μs
G _{IA}	IA 增益	IA_GAIN=000 to 111	-6	-	36	dB
T _{DRIFT_G}	增益温漂	T _A =-40°C~105°C, G _{IA} =-6dB~36dB	-0.026	-	0.002	%/°C
t _{SETTLE_G}	切换增益稳定时间	G _{IA} is switched from -6dB to 36dB	-	50	-	μs
V _{CMIAOUT}	IA 输出共模电压	-	-	1/2*V _{DDA}	-	V
T _{DRIFT_VOS_OUT}	输出偏移误差温漂	T _A =-40°C~105°C	-	-2.44	-	μV/°C

表 5-34 仪表放大器 IA 特性参数

5.3.19 模数转换器ADC特性参数

标号	参数	条件	最小值	典型值	最大值	单位
V _{DDA}	工作电压范围	-	2.2	-	3.6	V
V _{INFS}	全范围输入电压	ADINP-ADINN (ADREFP=V _{DDA} , ADREFN=V _{SSH}) ΔADREF= V _{DDA} - V _{SSH}	-	±0.5* ΔADREF /Gain	-	V
V _{INCM}	共模输入电压范围	ADC_INGN=1x	V _{SS} +0.2	-	V _{DDA}	V
V _{REFP} - V _{REFN}	参考电压输入范围	-	-	-	V _{DDA}	V
I _{ADC}	ADC 消耗电流	-	-	375	-	μA
RES _{ADC}	ADC 分辨率	-	-	24	-	bits
NFB	无噪声位数	-	-	-	17.2	bits
ENOB	有效位数	-	-	-	19.9	bits
OSR	过采样率	-	64	-	32768	-
DOUT _{RATE}	数据输出速率	-	-	ADC Clock/ OSR	-	SPS
T _{DRIFT_VOS_IN}	输入偏移误差温漂	T _A =-40°C~105°C, ADC_INGN=1x	-	4.17	-	μV/°C

T _{DRIFT_G}	增益温漂	T _A =-40°C~105°C, ADC_INGN=1x	-	0.014	-	%/°C
		T _A =-40°C~105°C, ADC_INGN=2x	-	0.017	-	%/°C
		T _A =-40°C~105°C, ADC_INGN=4x	-	0.032	-	%/°C
		T _A =-40°C~105°C, ADC_INGN=8x	-	0.046	-	%/°C
Z _{IN}	输入阻抗	ADC Gain=1x	-	680	-	kΩ
		ADC Gain=2x	-	340	-	kΩ
		ADC Gain=4x	-	170	-	kΩ
		ADC Gain=8x	-	85	-	kΩ

表 5-35 模数转换器 ADC 特性参数

5.3.19.1 Sigma-Delta ADC有效分辨率与均方根噪声

RMS NOISE (uV) with OSR/GAIN at ADC Clock=1MHz, VDDA=3.0V, VREF=1.22V, both IA and ADC Chopper On, System Chopper On															
Max. Vin (mV) =0.9*VREF	OSR					64	128	256	512	1024	2048	4096	8192	16384	32768
	Output Rate (Hz)					15625	7812.5	3906.25	1953.13	976.56	488.28	244.14	122.07	61	30.52
	Gain	=	IA_GAIN	x	ADC_INGN										
±1080	1	=	1	x	1	72.498	40.209	29.365	21.151	14.152	9.973	8.032	5.975	4.675	4.206
±540	2	=	1	x	2	50.733	26.049	19.444	14.282	10.205	7.452	5.386	3.947	3.692	3.979
±270	4	=	1	x	4	35.177	19.646	14.298	10.018	7.848	5.455	5.120	3.600	3.004	3.506
±135	8	=	1	x	8	26.166	18.912	13.235	9.435	6.906	5.049	4.963	3.367	2.922	2.853
±270	4	=	4	x	1	18.525	10.239	7.108	4.946	3.422	2.445	1.990	1.478	1.155	0.959
±135	8	=	4	x	2	10.145	6.890	4.855	3.804	2.450	1.808	1.375	1.274	0.860	0.787
±67.5	16	=	4	x	4	10.226	5.398	3.477	2.586	1.889	1.408	1.336	0.846	0.929	0.903
±33.75	32	=	4	x	8	6.771	4.872	2.980	2.411	1.871	1.326	0.988	0.803	0.766	0.761
±135	8	=	8	x	1	8.227	5.626	3.530	2.513	1.723	1.313	0.999	0.784	0.571	0.501
±67.5	16	=	8	x	2	5.549	3.469	2.318	1.763	1.295	0.932	0.691	0.493	0.524	0.492
±33.75	32	=	8	x	4	4.928	2.522	1.733	1.218	1.039	0.783	0.540	0.433	0.404	0.329
±16.875	64	=	8	x	8	3.335	2.292	1.744	1.267	0.980	0.719	0.503	0.388	0.341	0.309
±67.5	16	=	16	x	1	4.443	2.628	1.980	1.270	0.909	0.695	0.493	0.367	0.296	0.258
±33.75	32	=	16	x	2	4.075	1.733	1.241	0.825	0.592	0.462	0.390	0.286	0.228	0.191
±16.875	64	=	16	x	4	2.467	1.349	0.870	0.634	0.475	0.355	0.278	0.231	0.190	0.220
±8.4375	128	=	16	x	8	1.664	1.187	0.813	0.638	0.409	0.380	0.250	0.213	0.228	0.180
±33.75	32	=	32	x	1	2.316	1.323	0.902	0.652	0.474	0.346	0.248	0.190	0.171	0.125
±16.875	64	=	32	x	2	1.713	0.866	0.572	0.420	0.296	0.249	0.166	0.127	0.140	0.100
±8.4375	128	=	32	x	4	1.211	0.646	0.430	0.375	0.233	0.188	0.171	0.127	0.094	0.084
±4.21875	256	=	32	x	8	0.932	0.599	0.390	0.271	0.239	0.168	0.135	0.126	0.085	0.090
±16.875	64	=	64	x	1	2.313	0.692	0.531	0.349	0.272	0.223	0.179	0.154	0.159	0.119
±8.4375	128	=	64	x	2	0.698	0.458	0.337	0.255	0.210	0.176	0.155	0.150	0.130	0.128
±4.21875	256	=	64	x	4	0.545	0.406	0.304	0.269	0.223	0.161	0.163	0.128	0.128	0.114
±2.109375	512	=	64	x	8	0.502	0.410	0.288	0.239	0.191	0.154	0.148	0.150	0.122	0.105

表 5-36 Sigma-Delta ADC 均方根噪声表

Effective Resolution with OSR/GAIN at A/D Clock=1MHz, VDDA=3.0V, VREF=1.22V, both IA and ADC Chopper On, System Chopper On															
Max. Vin (mV) =0.9*VREF	OSR					64	128	256	512	1024	2048	4096	8192	16384	32768
	Output Rate (Hz)					15625	7812.5	3906.25	1953.13	976.56	488.28	244.14	122.07	61	30.52
	Gain	=	IA_GAIN	x	ADC_INGN										
±1080	1	=	1	x	1	14.921	15.772	16.225	16.699	17.278	17.783	18.095	18.522	18.876	19.029
±540	2	=	1	x	2	14.436	15.398	15.820	16.265	16.750	17.204	17.672	18.120	18.217	18.109
±270	4	=	1	x	4	13.965	14.805	15.264	15.777	16.129	16.654	16.745	17.253	17.514	17.292
±135	8	=	1	x	8	13.392	13.860	14.375	14.863	15.313	15.765	15.790	16.350	16.554	16.589
±270	4	=	4	x	1	14.890	15.745	16.272	16.795	17.326	17.811	18.109	18.537	18.893	19.162
±135	8	=	4	x	2	14.759	15.317	15.822	16.174	16.808	17.247	17.642	17.752	18.318	18.446
±67.5	16	=	4	x	4	13.747	14.669	15.303	15.730	16.184	16.607	16.684	17.343	17.207	17.248
±33.75	32	=	4	x	8	13.342	13.817	14.526	14.832	15.197	15.694	16.119	16.418	16.486	16.496
±135	8	=	8	x	1	15.061	15.609	16.282	16.772	17.316	17.708	18.102	18.453	18.909	19.097
±67.5	16	=	8	x	2	14.629	15.307	15.888	16.283	16.728	17.204	17.635	18.120	18.034	18.124
±33.75	32	=	8	x	4	13.800	14.767	15.308	15.817	16.046	16.454	16.991	17.308	17.408	17.703
±16.875	64	=	8	x	8	13.363	13.905	14.298	14.760	15.131	15.577	16.094	16.466	16.654	16.793
±67.5	16	=	16	x	1	14.950	15.707	16.116	16.757	17.238	17.627	18.120	18.546	18.858	19.054
±33.75	32	=	16	x	2	14.074	15.308	15.790	16.378	16.856	17.215	17.459	17.909	18.237	18.489
±16.875	64	=	16	x	4	13.799	14.669	15.302	15.758	16.175	16.596	16.949	17.217	17.499	17.288
±8.4375	128	=	16	x	8	13.367	13.853	14.400	14.750	15.390	15.496	16.101	16.332	16.232	16.572
±33.75	32	=	32	x	1	14.890	15.697	16.250	16.719	17.179	17.634	18.115	18.496	18.649	19.107
±16.875	64	=	32	x	2	14.325	15.308	15.908	16.353	16.856	17.106	17.690	18.082	17.933	18.416
±8.4375	128	=	32	x	4	13.825	14.732	15.320	15.516	16.200	16.511	16.649	17.082	17.507	17.677
±4.21875	256	=	32	x	8	13.202	13.842	14.458	14.986	15.164	15.677	15.988	16.084	16.652	16.567
±16.875	64	=	64	x	1	13.892	15.632	16.014	16.619	16.981	17.265	17.584	17.805	17.750	18.172
±8.4375	128	=	64	x	2	14.619	15.227	15.672	16.072	16.353	16.607	16.788	16.838	17.049	17.067
±4.21875	256	=	64	x	4	13.978	14.403	14.818	14.998	15.267	15.740	15.719	16.067	16.069	16.235
±2.109375	512	=	64	x	8	13.094	13.387	13.898	14.167	14.488	14.797	14.860	14.840	15.137	15.348

表 5-37 Sigma-Delta ADC 有效分辨率表

5. 3. 19. 2 Sigma-Delta ADC均方根噪声直方图与输出代码图

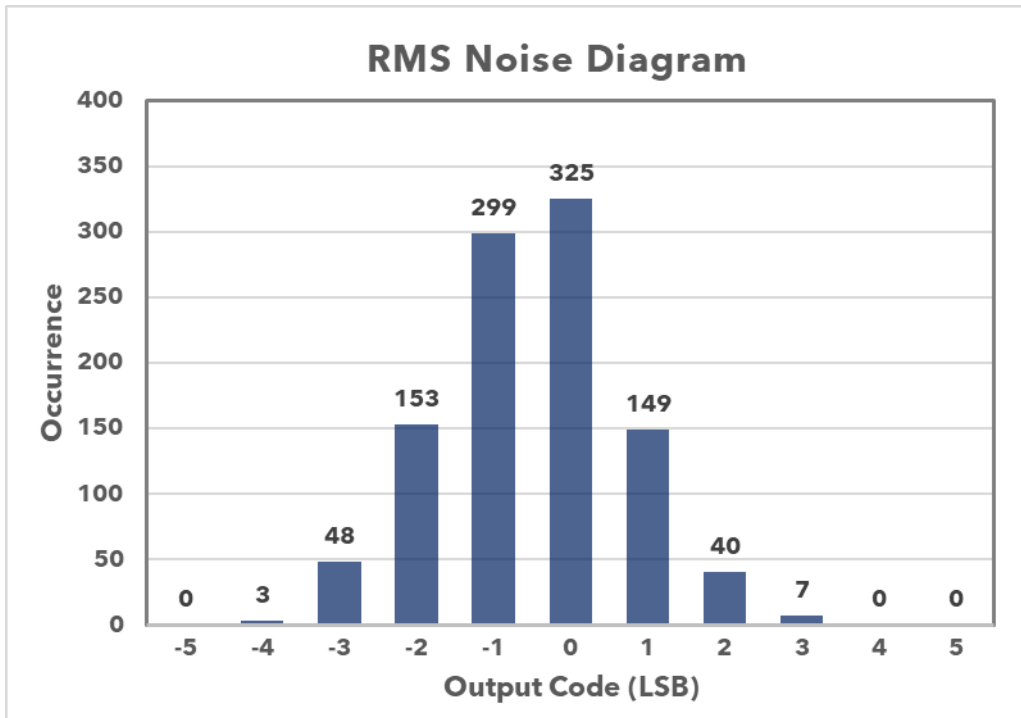


图 5-13 Sigma-Delta ADC 均方根噪声直方图(IA Off, ADGN=1, OSR=32768)

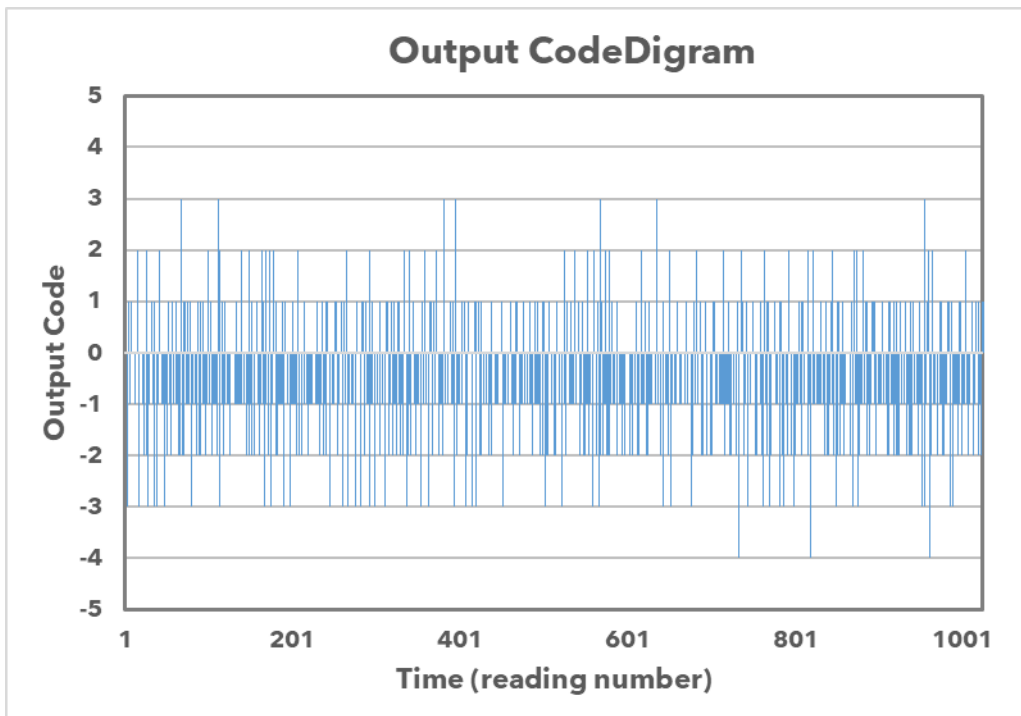


图 5-14 Sigma-Delta ADC 输出代码图(IA Off, ADGN=1, OSR=32768)

5.3.20 轨对轨运算放大器OPAMP特性参数

标号	参数	条件	最小值	典型值	最大值	单位
V _{DDA}	工作电压范围	-	2.2	3	3.6	V
V _{OUT}	输出电压范围	-	0	-	V _{DDA}	V
V _{IN}	输入电压范围	-	0	-	V _{DDA}	V
I _{OPA}	OPAMP 消耗电流	-	-	120	-	μA
I _{OPA_LOAD}	输出电流负载 (push or pull)	V _{DDA} =3V, 0.3V <Output voltage< V _{DDA} -0.3V	-	-	1	mA
		V _{DDA} =2.4V, 0.3V <Output voltage< V _{DDA} -0.3V	-	-	0.5	mA
C _{LOAD}	输出电容最大负载	-	-	-	1	nF
SR	回转率	-	-	0.85	-	V/μs
UGB	增益带宽	-	-	1	-	MHz
V _{OS}	偏移误差	V _{in} =1.5V	-4	-	4	mV
T _{DRIFT_VOS}	偏移误差温漂	T _A =-40°C~105°C	-	2.22	-	μV/°C
DFD	数字滤波器延迟	-	-	2	-	μs
C _{SA}	取样电容	-	-	10	-	pF

表 5-38 轨对轨运算放大器 OPAMP 特性参数

5.3.21 模拟比较器CMP特性参数

标号	参数	条件	最小值	典型值	最大值	单位
V _{DDH}	工作电压范围	-	1.8	-	5.5	V
V _{IN}	输入电压范围	-	0	-	V _{DDH}	V
t _{START}	启动稳定时间	-	-	1.88	-	μs
V _{OS} ⁽²⁾	偏移误差	CMP_CFG1.HYST=0	-5	-	5	mV
t _D ⁽¹⁾	传输延迟	CMP_INP=2.4V to 2.6V, CMP_INN=2.5V	-	1.7	2.4	μs
I _{CMP}	消耗电流	CMP_CFG2.RHS=CMP_C FG2.RLS=0	-	14.5	-	μA
V _{HYST}	比较器迟滞	CMP_CFG1.HYST=1, CMP_INN=2.5V	-	40	-	mV

表 5-39 模拟比较器 CMP 特性参数

注:

1. 此数值为设计理论值。

5.3.22 温度传感器特性参数

标号	参数	条件	最小值	典型值	最大值	单位
V _{DDA}	工作电压范围	-	2.2	3	3.6	V
T _A	工作温度范围	-	-40	27	105	°C
TC _S	传感器温度漂移	-	-	173	-	μV/°C
TC _{ERR}	单点校准误差温度	-	-	±2.5	-	mV/°C
K _T	绝对温标 0K	-	-	-290.5	-	°C
TSP-TSN	传感器输出电压	T _A = -40°C	-	44	-	mV
		T _A = 25°C	-	55	-	mV
		T _A = 85°C	-	65	-	mV
t _{START}	启动稳定时间	-	-	50	μs	

表 5-40 温度传感器特性参数

5.3.23 内部参考电压VREFINT特性参数

标号	参数	条件	最小值	典型值	最大值	单位
V _{REFINT} ⁽¹⁾⁽²⁾	内部参考电压源(BandGap)	T _A =-40 to +105°C, V _{DDH} =5V	1.19	1.22	1.25	V
		T _A =-20 to +60°C, V _{DDH} =5V	1.195	1.22	1.245	V

表 5-41 内部参考电压 VREFINT 特性参数

注:

1. V_{REFINT} 内部参考电压, 仅连接到 CMP 正端通道, 提供 CMP 作为电压比较的参考。
2. V_{REFINT} 内部参考电压, 工作电压是由 VDDH 电源引脚所提供。

第6章 封装信息

6.1 LQFP80(12x12mm)封装尺寸图

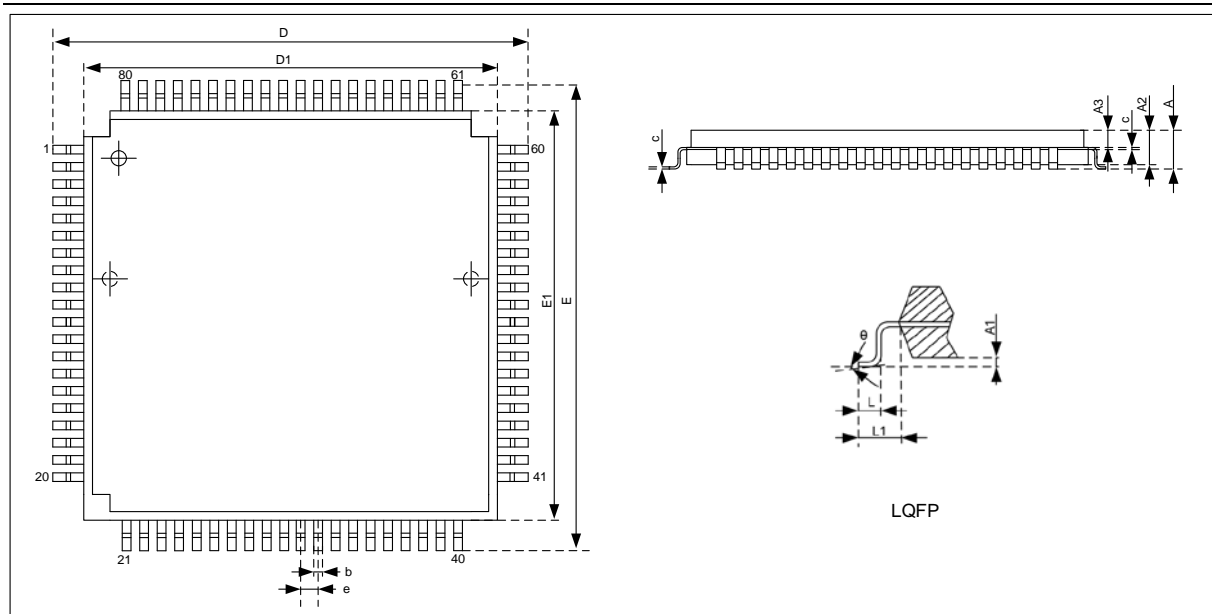


图 6-1 LQFP80 (12x12mm)封装尺寸图

标号	公制 (mm)			英制 (inch)		
	MIN	NOM	MAX	MIN	NOM	MAX
A	—	—	1.60	—	—	0.063
A1	0.05	—	0.15	0.002	—	0.006
A2	1.35	1.40	1.45	0.053	0.055	0.057
A3	0.59	0.64	0.69	0.023	0.025	0.027
b	0.18	—	0.26	0.007	—	0.010
c	0.13	—	0.19	0.005	—	0.007
D	13.80	14.00	14.20	0.543	0.551	0.559
D1	11.90	12.00	12.10	0.469	0.472	0.476
E	13.80	14.00	14.20	0.543	0.551	0.559
E1	11.90	12.00	12.10	0.469	0.472	0.476
e	0.50BSC			0.020BSC		
L	0.45	—	0.75	0.018	—	0.030
L1	1.00REF			0.039REF		
θ	0	—	7°	0	—	7°

6.2 LQFP64 (7x7mm)封装尺寸图

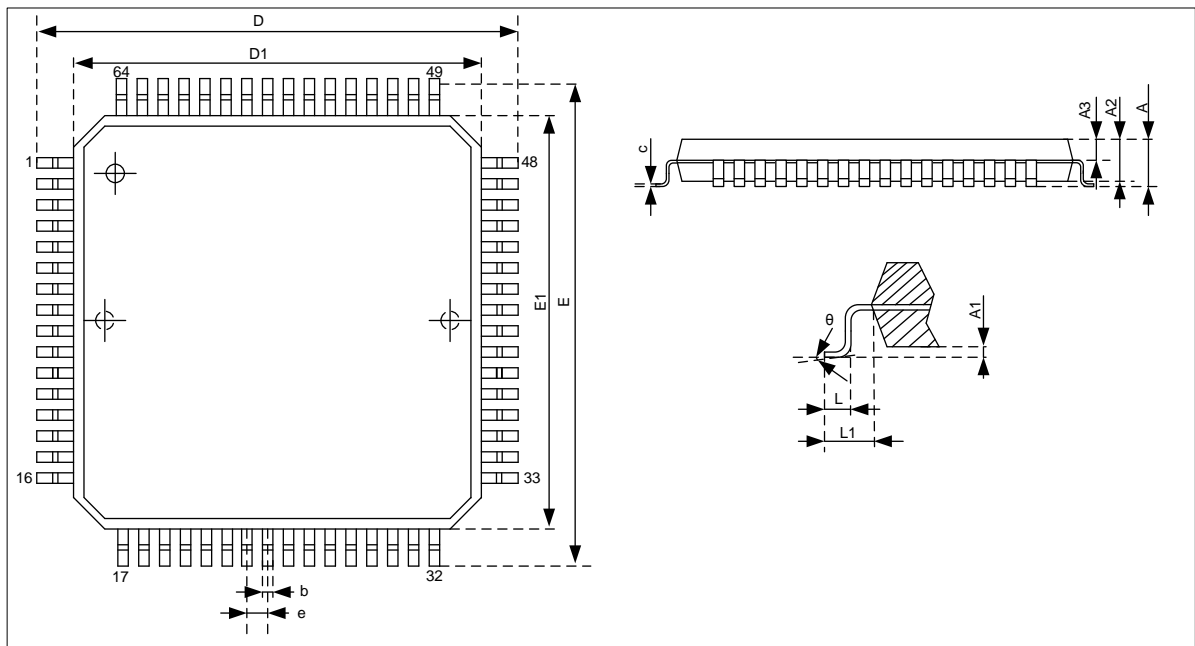


图 6-2 LQFP64 (7x7mm)封装尺寸图

标号	公制(mm)			英制(inch)		
	MIN	NOM	MAX	MIN	NOM	MAX
A	—	—	1.60	—	—	0.063
A1	0.05	—	0.25	0.002	—	0.010
A2	1.35	1.40	1.45	0.053	0.055	0.057
A3	0.59	0.64	0.69	0.023	0.025	0.027
b	0.16	—	0.25	0.006	—	0.010
c	0.13	—	0.18	0.005	—	0.007
D	8.80	9.00	9.20	0.346	0.354	0.362
D1	6.90	7.00	7.10	0.272	0.276	0.280
E	8.80	9.00	9.20	0.346	0.354	0.362
E1	6.90	7.00	7.10	0.272	0.276	0.280
e	0.40BSC			0.016BSC		
L	0.40	—	0.75	0.016	—	0.030
L1	1.00REF			0.039REF		
θ	0	—	7°	0	—	7°

6.3 QFN32 (4x4mm)封装尺寸图

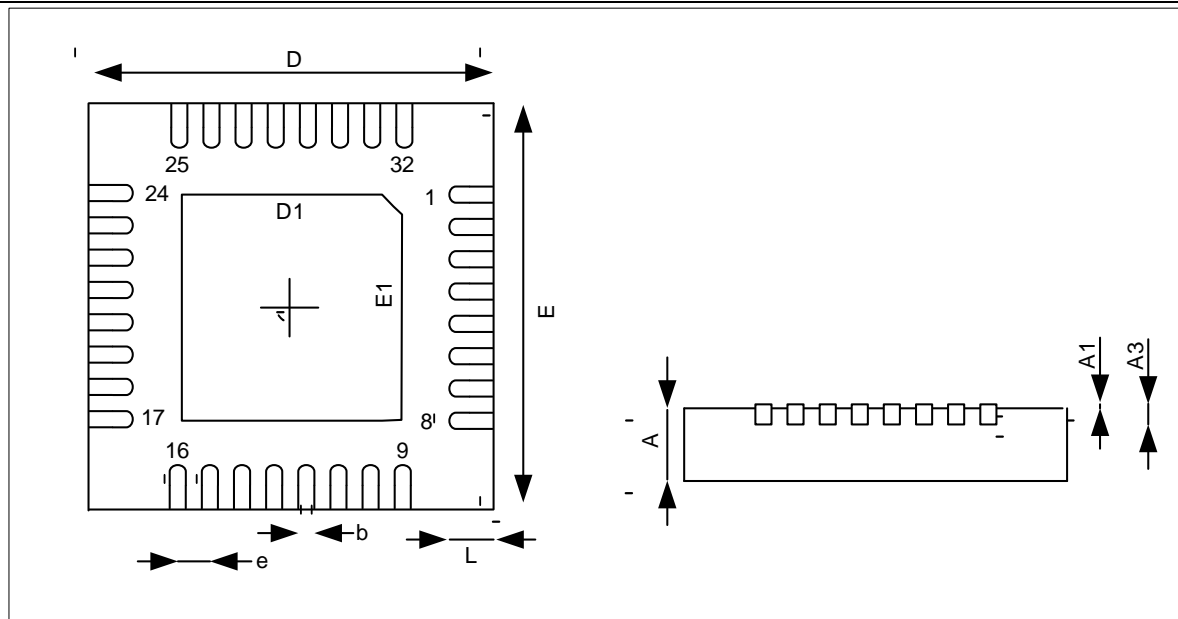


图 6-3 QFN32 (4x4mm)封装尺寸图

标号	公制(mm)			英制(inch)		
	MIN	NOM	MAX	MIN	NOM	MAX
A	0.70	0.75	0.80	0.028	0.030	0.031
A1	0.00	0.02	0.05	0.000	0.001	0.002
A3	0.203REF			0.008REF		
b	0.15	0.20	0.25	0.006	0.008	0.010
D	4.00BSC			0.157BSC		
D1	2.70	2.80	2.90	0.106	0.110	0.114
E	4.00BSC			0.157BSC		
E1	2.70	2.80	2.90	0.106	0.110	0.114
e	0.40BSC			0.016 BSC		
L	0.20	0.30	0.40	0.008	0.012	0.016

修订历史

版本	修改日期	更改概要
V1.0	2024-12-09	初版发布
V1.1	2025-04-24	1) 删除 ES32F0943LT 型号; 2) 增加内部参考电压的温漂精度; 3) 修订部分描述格式。
V1.2	2026-03-19	1) 更新内部时钟源、IO 驱动能力和芯片电流特性参数表; 2) 修改定时器和模拟比较器输出不支持触发 ADC; 3) 优化部分文字描述方式等。