

文档编号: AN2038

上海东软载波微电子有限公司

应用笔记

ES32F0283

修订历史

版本	修改日期	更改概要
V1.0	2022-04-19	初版
V1.1	2022-06-08	<ol style="list-style-type: none"> 1. 修改 AN 章节架构 2. 补充 DMA 模块注意事项 3. 补充温度感测模块注意事项 4. 移除 Bootrom demo 说明章节，改为另外文件说明 5. 增加最小系统电路
	2022-06-09	<ol style="list-style-type: none"> 1. 增加 ADC 推算真实电压方法 2. 修改实际温度的方法
	2022-06-13	增加低功耗唤醒注意事项
V1.2	2022-09-21	<ol style="list-style-type: none"> 1. 增加低功耗唤醒注意事项 2. 修正 ADC 补偿使用方式
V1.3	2022-11-02	<ol style="list-style-type: none"> 1. 修改低功耗唤醒注意事项 2, 加上建议于 WKUP 脚上增加 RC 滤波的描述 2. 修改温度传感器误差为 $\pm 5^{\circ} \text{C}$ 3. 增加电源方案描述
	2023-03-29	I2C 模块增加注意事项 3
V1.4	2023-05-09	<ol style="list-style-type: none"> 1. 勘误 Bootloader 为 Bootrom 2. 修改 I2C 模块，注意事项 1/2/3 3. 新增"UART-BOOT 刻录接口"章节
V1.5	2023-06-06	修改 ADC 模块，注意事项 5
	2023-07-13	修改 I2C 模块，增加 I2C NBYTES 长度的使用限制
V1.6	2024-09-11	FLASH 模块小节补充 FLASH 编程注意事项

地 址：中国上海市徐汇区古美路 1515 号凤凰园 12 号楼 3 楼

E-mail: support@essemi.com

电 话：+86-21-60910333

传 真：+86-21-60914991

网 址： <http://www.essemi.com/>

版权所有©

上海东软载波微电子有限公司

本资料内容为上海东软载波微电子有限公司在现有数据资料基础上慎重且力求准确无误编制而成，本资料中所记载的实例以正确的使用方法和标准操作为前提，使用方在应用该等实例时请充分考虑外部诸条件，上海东软载波微电子有限公司不担保或确认该等实例在使用方的适用性、适当性或完整性，上海东软载波微电子有限公司亦不对使用方因使用本资料所有内容而可能或已经带来的风险或后果承担任何法律责任。基于使本资料的内容更加完善等原因，上海东软载波微电子有限公司保留未经预告的修改权。使用方如需获得最新的产品信息，请随时用上述联系方式与上海东软载波微电子有限公司联系

目录

第 1 章	软件开发注意项目	5
1.1	开发环境	5
1.2	库函数选择	5
1.3	寄存器写保护	5
1.3.1	FC 写保护	5
1.3.2	IWDT 写保护	6
1.3.3	GPIO 写保护	6
1.4	写 1 清零寄存器	6
第 2 章	系统控制	7
2.1	系统时钟 RCU	7
2.1.1	HOSC 时钟 (HOSCCLK)	7
2.1.2	HRC 时钟 (HRCCLK)	8
2.1.3	PLL 时钟 (PLL0CLK)	8
2.1.4	HRC48 时钟 (HRC48CLK)	8
2.1.5	LOSC 时钟 (LOSCCLK)	9
2.1.6	LRC 时钟 (LRCCLK)	9
2.1.7	时钟安全系统 (CSS)	9
2.1.8	特殊区块 IP	9
2.1.9	MCO 时钟 (MCOCLK)	10
2.2	低功耗唤醒流程	10
2.3	FLASH 模块	10
2.4	配置字	11
第 3 章	外设	12
3.1	GPIO 模块	12
3.2	DMA 模块	12
3.3	UART 模块	13
3.4	I2C 模块	13
3.5	SPI 模块	14
3.6	RTC 模块	15
3.7	ADC 模块	15
3.8	温度感测模块	17
第 4 章	系统电路与版图注意事项	18
4.1	最小系统电路	18
4.1.1	LQFP64 封装芯片最小系统电路	18
4.1.2	LQFP48 封装芯片最小系统电路	19
4.2	外围电路	20
4.2.1	外部晶振 HOSC 与 LOSC	20
4.2.2	USB	20
4.2.3	ESLINK II 与调适接口	20
4.2.4	UART-BOOT 刻录接口	20

第1章 软件开发注意项目

1.1 开发环境

推荐用户使用 Keil5 、 IAR8.11 进行固件开发。由于 Keil4 不支持 PACK 机制，故不推荐用户使用 Keil4。

1.2 库函数选择

ES32 系列芯片提供 2 种类型库函数 ALD 和 MD：

ALD

提供较为完善的封装，提供更为人性化的 API，适合大部分使用者。

MD

基本上只提供寄存器位域级别的“读”、“写”接口，适合对晶元底层较为熟悉的使用者。

对于一些复杂模块，如 USB，由于用户独立配置相关寄存器实现对应功能较为繁琐，故这些模块仅提供 ALD 库，不再提供 MD 库。如果用户对速度不是要求非常严格，一般情况下推荐使用者使用 ALD 库。可以减少用户学习时间，增加代码可移植性，最终缩短用户产品的开发周期。

1.3 寄存器写保护

为避免程序的异常导致运行错误，芯片写保护寄存器用于阻止对被保护的寄存器误操作。FC、IWDT、GPIO 等模块支持寄存器写保护，对被保护的寄存器进行写之前需要解除写保护状态（允许写），否则无法对写保护寄存器写入。操作完成后，再使能写保护（禁止写）。库函数中均提供相应宏定义进行解除保护和使能保护。

1.3.1 FC写保护

闪存控制器 FC，FC_CMD 和 FC_CTL.OPRLD 寄存器，写访问操作是受保护的状态。用户无法直接对闪存进行编程与擦除，为了避免闪存数据被意外擦除或修改。若用户需对闪存执行编程或擦除功能时，必须先进行解锁流程。其解锁流程，必需连续输入 2 组解锁密钥，若输入错误或连续输入超过 2 组密钥时，解锁失效，寄存器依旧保持上锁状态。当完成解锁流程后，用户可经由 FC_STA.CMDULK 位来判定是否解锁成功，当此位状态为 1 时，表示成功解锁，可进行寄存器写访问。

解锁流程如下所示：

1. 检查 FC_STA.CMDULK 为 0，属于锁定状态
2. 对 FC_UL 填入第一组密钥 0x00112233
3. 对 FC_UL 填入第二组密钥 0x55667788
4. 检查 FC_STA.CMDULK 为 1，确认解锁成功

当用户完成闪存的编程与擦除操作后，建议将锁定功能恢复，对 FC_UL 填入非密钥值(例如 0x00000000)重新上锁，避免闪存数据被意外擦除或是覆盖。

1.3.2 IWDT写保护

IWDT 寄存器，IWDT_BKPR、IWDT_BKRLR 和 IWDT_BKWINR，写访问操作是受保护的状态。解锁方式是对 IWDT_BKCR 写入 0x00005555 解锁码，即可解除写保护功能。若对 IWDT_BKCR 写入非密钥值，重新启动寄存器写访问保护机制。由于 IWDT 寄存器，存放在备用寄存器中，当对其寄存器写访问时，需等待 33 个 PCLK 时钟更新才完成，可读取 IWDT_BKFR.BUSY 位判别寄存器是否完成更新。

1.3.3 GPIO写保护

透过 GPIOx_LCK 寄存器，经由 IO 锁定流程，可锁定寄存器写访问功能，包括 GPIOx_MOD、GPIOx_OT、GPIOx_PUD、GPIOx_AFL 和 GPIOx_AFH 寄存器。

IO 锁定流程，需操作 GPIOx_LCK 寄存器，写 2 次相同数值，每次需 32 位数值写入，而 GPIOx_LCK[31:16]必须是 GPIOx_LCK[15:0]取反值。读去判别 GPIOx_LCK.LCKK 位为 1，锁定流程正确且开启 IO 锁定功能，此功能开启后无法取消，只允许系统复位清除。

1.4 写 1 清零寄存器

中断标志寄存器都是用“写 1 清零(C_W1)”的方式来操作。对于“写 1 清零(C_W1)”的寄存器，不可使用“读-修改-写”的方式来进行“写 1 清零(C_W1)”，否则会引起标志误清，进而产生漏中断的后果。

第2章 系统控制

2.1 系统时钟 RCU

系统时钟(SYSCLK)提供以下来源:

- HRC (High Speed Internal RC Oscillator) - 内部高速 4 MHz RC 振荡器
- HOSC (High Speed External Oscillator) - 外部高速时钟振荡器
- PLL (Phase Locked Loop) - 锁相环
- HRC48 (High Speed Internal 48 MHz RC Oscillator) - 内部高速 48 MHz RC 振荡器

系统重置后, 默认使用内部 4MHz HRC 作为系统时钟。经由 RCU_CFG.SW 寄存器, 切换不同的系统时钟源; 切换系统时钟源之前, 必须确保目标时钟源开启并且时钟已稳定, 此时才可更换系统时钟。读取 RCU_CFG.SWS 寄存器, 可以确认当前系统时钟源是否已更换完成。提醒注意, 无法透过 RCU_CON 寄存器, 关闭当前的系统时钟源; 当误操作时, RCU_CON 寄存器是无反应的。另一方面, 当 PLL 选用于系统时钟源时, PLL 所采用的参考时钟 HRC、HOSC 或 HRC48, 同样无法被 RCU_CON 寄存器关闭。

每种时钟源不使用时, 皆可独立设置开启或关闭, 进而优化系统功率消耗; 并提供分频电路, 让用户依据应用场景与功耗需求, 配置 AHB 与 APB 操作频率, AHB 与 APB 最高可配置为 72MHz。所有周边外设时钟状态, 都依据所属的总线(Bus)时钟而定, 如 AHB 总线时钟为 HCLK, APB 总线时钟为 PCLK。

除了下列几个特殊区块:

- I2SCLK 时钟
- USBCLK 时钟
- RTCCLK 时钟
- ADCCLK 时钟
- IWDTCCLK 时钟
- STCLK 时钟

其他的时钟源:

- LRC (Low Speed Internal RC Oscillator) - 内部低速 32 kHz RC 振荡器, 提供独立看门狗 (IWDTC)与实时时钟(RTC)使用
- LOSC (Low Speed External Oscillator) - 外部低速 32.768 kHz 时钟振荡器, 提供实时时钟 (RTC)与时钟同步单元(CSU)使用

2.1.1 HOSC时钟 (HOSCCLK)

外部时钟源 (HOSC Bypass)

由外部提供有效的时钟源, 设定寄存器 RCU_CON.HOSCBYP 与 RCU_CON.HOSCON 2 个位启用 HOSC Bypass 功能; 外部时钟源必须由 HOSCI 引脚输入。

外部石英晶体振荡器 (HOSC Crystal)

配置 RCU_CON.HOSCON 位控制 HOSC 开启与关闭；HOSC 时钟状态可藉由 RCU_CON.HOSCRDY 标志位确认，当 HOSC 时钟稳定时 标志位将被硬件自动配置为高电位。

注意事项 1: 当开启 RCU_CON.HOSCON 后，等待 RCU_CON.HOSCRDY 标志位时，必须加入 1ms 超时机制，当这段时间等不到 RCU_CON.HOSCRDY=1 时，必须将 RCU_CON.HOSCON 关闭后再开启，直到标志位 RCU_CON.HOSCRDY=1 为止。

2.1.2 HRC时钟 (HRCCLK)

HRC 时钟信号是由内部高速 4 MHz RC 振荡器产生。配置 RCU_CON.HRCON 位控制 HRC 开启与关闭；HRC 时钟状态可藉由 RCU_CON.HRCRDY 标志位确认，当 HRC 时钟稳定时，标志位将被硬件自动配置为高电位。

2.1.3 PLL时钟 (PLL0CLK)

此锁相回路(Phase-Locked Loop, PLL)是非整数锁相回路(Fractional-N PLL)，其输入时钟频率应介于 3~16 MHz，透过 RCU_CFG.PLLSRC 选择 HRC、HOSC 或 HRC48 作为输入时钟源，再搭配 RCU_CFG.PREDIV 预分频将频率除到范围内，建议 PLL 输入时钟频率维持在 4MHz 左右；输出时钟频率范围介于 4~72 MHz，输出时钟频率是压控振荡器(Voltage Controlled Oscillator, VCO)频率除以一个可变的倍率 RCU_PLL0.FM，FM 根据输出时钟频率区间调整分别是 8、16、32 或是 64，而压控振荡器的频率为输入时钟频率乘以一个可变的倍率，该倍率可以是整数也可非整数，由 FN 与 FK 控制，FN 表示整数的倍率，FK 表示小数的倍率，其公式如下。配置 RCU_CON.PLL0ON 位控制 PLL0 开启与关闭；PLL0 时钟状态可藉由 RCU_CON.PLL0RDY 标志位确认，当 PLL0 时钟稳定时，标志位将被硬件自动配置为高电位。

$$f_{VCO} = f_{PLL0IN} \times \left(FN + \frac{FK}{2^{19}} \right), 256MHz \leq f_{VCO} \leq 576MHz$$

$$f_{PLL0} = \frac{f_{VCO}}{FM}, FM = 8, 16, 32, 64$$

PLL 的配置(包括输入时钟源的选择、预分频和倍率设定)必须在 PLL 开启之前完成，开启 PLL 后便无法修改配置，必须关闭 PLL 才可以重新配置。修改 PLL 配置的流程如下：

- 关闭 PLL0，设定 RCU_CON.PLLON=0
- 确认 RCU_CON.PLL0RDY=0 后，PLL0 才完成关闭的流程
- 配置用户需求的修正
- 再次开启 PLL0，设定 RCU_CON.PLLON=1
- 等待 RCU_CON.PLL0RDY=1，等待 PLL0 输出时钟稳定

2.1.4 HRC48 时钟 (HRC48CLK)

配置 RCU_CON.HRC48ON 位控制 HRC48 开启与关闭；HRC48 时钟状态可藉由 RCU_CON.HRC48RDY 标志位确认，当 HRC48 时钟稳定时 标志位将被硬件自动配置为高电位。

HRC48 时钟除了用于系统时钟源之外，亦可用于 USB 或 I2S 应用。在 USB 的应用中，HRC48 RC

时钟振荡器搭配同步单元(CSU)，提供 USB 外设高精度度的时钟；同步单元 CSU 可使用 USB 的 SOF 封包、LOSC 或外部输入信号，自动地微调整 HRC48 振荡器频率。

2.1.5 LOSC时钟 (LOSCCLK)

外部时钟源 (LOSC Bypass)

由外部提供有效的时钟源，并设定寄存器 RCU_LCON.LOSCBYP 与 RCU_LCON.LOSCON 2 个位启用 LOSC Bypass 功能；外部时钟源必须由 LOSCI 引脚输入。

外部石英晶体振荡器 (LOSC Crystal)

LOSC 时钟是由外部 32.768kHz 石英晶体振荡器或一个稳定低速时钟源提供，可用于实时时钟 (RTC)计数时间与日历。配置 RCU_LCON.LOSCON 位控制 LOSC 开启与关闭；LOSC 时钟状态可藉由 RCU_LCON.LOSCRDY 标志位确认，当 LOSC 时钟稳定时 标志位将被硬件自动配置为高电位。

2.1.6 LRC时钟 (LRCCLK)

LRC 内部低速 RC 振荡器，是一个低功耗时钟源，并可以在低功耗模式下让外设独立看门狗(IWDT)和实时时钟(RTC)持续运行；时钟频率大约为 32kHz。配置 RCU_LCON.LRCON 位控制 LRC 开启与关闭。LRC 时钟状态可藉由 RCU_LCON.LRCRDY 标志位确认，当 LRC 时钟稳定时 标志位将被硬件自动配置为高电位。

2.1.7 时钟安全系统 (CSS)

HOSC 时钟安全系统(Clock Security System, CSS)是一个系统安全机制；当系统时钟选用 HOSC 时，为了防止 HOSC 发生故障，而导致系统死机，避免应用陷入不安全的状态。可以透过 RCU_CON.CSSON 开启或关闭时钟安全系统，只有当 HOSC 时钟开启且信号稳定才能开启时钟安全系统，并且在侦测到 HOSC 停止时关闭，并自动切换成 HRC。

2.1.8 特殊区块IP

以下这些特殊区块只能支持特定时钟源

Source IP	AHB	APB	HOSC	PLL0	HRC48	LOSC	LRC
ADC 时钟(ADCCLK)		⊙					
RTC 时钟(RTCCLK)						⊙	⊙
I2S 时钟(I2SCLK)			⊙	⊙	⊙		
USB 时钟(USBCLK)				⊙	⊙		
IWDT 时钟(IWDTCLK)							⊙
System Tick 时钟(STCLK)	⊙						

表 2-1 Clock Source

2.1.9 MCO时钟 (MCOCLK)

微控制器时钟输出功能允许将时钟信号输出到 MCO，除了提供检查以外也可当作其他装置或模块的输入时钟源。透过配置 RCU_CFG.MSW 选择输出时钟，根据需求可以配置 RCU_CFG.MPRE 将微控制器时钟输出进行分频，可以分频 2、4、8、16、32、64 或 128 倍。可以选择各种时钟输出。

2.2 低功耗唤醒流程

注意事项 1: 反复进入低功耗模式，唤醒后需增加等待时间

低功耗模式(STOP/STANDBY0/STANDBY1/SHUTDOWN)，当经由引脚 WKUPx 唤醒后，必须清除唤醒标志位 SYSCFG_WKSR.WKCLR，检查唤醒标志位 SYSCFG_WKSR.FLAG 已清除，必须等待 125us 之后，才能再次进入低功耗唤醒流程。

注意事项 2: 开启低功耗流程时，需等待系统执行完开启流程后才可送出唤醒讯号。依据不同等级的低功耗模式，所需要等待的时间不同。当使用外部唤醒引脚(WKUPx)唤醒时，建议在使用的唤醒引脚加上滤波电路，滤波电路可参考下表进行配置。

低功耗模式	所需等待时间(us)	RC 电路建议搭配
STOP	123	0.1uF 电容搭配 1.1KΩ 电阻
STANDBY0	401	0.1uF 电容搭配 3.6KΩ 电阻
STANDBY1	185	0.1uF 电容搭配 1.6KΩ 电阻
SHUTDOWN	185	0.1uF 电容搭配 1.6KΩ 电阻

表 2-2 完全进入低功耗模式所需时间

2.3 FLASH模块

注意事项 1: FLASH 读保护(RP)配置字

- 配置 RP 为 level0 等级，为默认不保护
- 配置 RP 为 level1 保护后，将无法进行程序下载，但可调试；可修改 RP 等级；如果降低 RP 等级为 level0，将触发 Flash 全擦除。
- 配置 RP 为 level2 保护后，将无法进行程序下载与调试，不可修改 RP 等级。

注意事项 2: FLASH 等待时钟数(Wait Cycle)

系统频率变化时，必须确保有足够的 FLASH 等待周期 FC_CTL.WAIT，支持最多 3 个等待周期，如下表。

系统时钟	FC_CTL.WAIT
>72Mhz	3
72Mhz ≥ f _{SYSCLK} >48Mhz	2
48Mhz ≥ f _{SYSCLK} >24Mhz	1
24Mhz ≥ f _{SYSCLK}	0(无等待)

表 2-3 FLASH 等待时钟数(Wait Cycle)

注意事项 3: 在进行 FLASH 编程时，无论是否编写相同的数据，在 FLASH 编程前均必须先进行擦除。禁止通过对一个 word 的多次写入实现按 byte 或按 bit 修改。

2.4 配置字

注意事项 1: 配置字修改与重置

当使用 ELink II(miin/Pro)，修改芯片配置字之后，需要断电后重新上电，才能正常调试。

注意事项 2: BOR 配置字

BOR 电压等级(Level)，必须设定高于 MCU 工作电压；电压等级数值，请参考
ES32F0238_Datasheet.pdf

注意事项 3: IWDG 配置字

IWDG 配置字开启后，软件无法关闭，预设 1 秒发生 IWDG 复位，支持软件修改复位时间。

第3章 外设

3.1 GPIO模块

注意事项 1: 未使用的 GPIO 埠处理

系统中未使用的 GPIO 引脚, 建议设置 GPIOx_MOD 为模拟模式(11b)并悬空, 以避免漏电情形。若设置为输入模式, 需设置 GPIOx_PUD, 上拉电阻接到电源或加下拉电阻接到地。

注意事项 2: GPIO 端口复用流程

任何外设要设置 IO 复用功能时, 先配置 GPIOx_AFx 寄存器, 选择 AFx 复用种类, 再将 GPIOx_MOD 配置为复用功能模式(10b)。

注意事项 3: 低功耗模式唤醒引脚

当系统进入低功耗模式时(STOP/STANDBY0/STANDBY1/SHUTDOWN), PB00~PB07 属于唤醒引脚, AFx 复用种类要选择 WKUPx, 另外开启唤醒功能 SYSCFG_WKUP.WKEN, 并选择唤醒事件 SYSCFG_WKUP.WKEG 是上升沿或下降沿模式。

注意事项 4: 低功耗模式引脚维持现状

当系统进入低功耗模式时(STANDBY0/STANDBY1/SHUTDOWN), PB00~PB07 可维持进入低功耗模式前的引脚设定状态, 如 GPIOx_MOD 输入/输出模式、GPIOx_PUD 上拉和下拉、GPIOx_OT 推挽或开漏和 GPIOx_DS 输出驱动, 仅维持设定状态, 不维持寄存器数值。

3.2 DMA模块

注意事项 1: DMA 配置信道控制数据结构(DMA_PRI_CH0x_x 与 DMA_ALT_CH0x_x)的方法

当配置 DMA 信道控制数据寄存器时, 写入配置值后, 需确认读取数值与写入是否一致, 不同时需重复写入读取确认, 直到相同为止, 此设定值才真正被写入。

注意事项 2: 当 DMA 运行中, CPU 对同一个外设操作时的方法 当 DMA 运行中, CPU 要对同一个外设区块进行操作前, 必须先确认当前 DMA 信道搬移是否已完成, 再进行 CPU 的操作。DMA 信道搬移是否已完成, 可检查 DMA_CHENSET 寄存器信道状态。

3.3 UART模块

注意事项 1: 自动波特率

若发生侦测波特率超时(UART_RIF.ABTO), 波特率开关会自动清除(UART_MCON.ABREN), 建议启用自动波特率侦测时, 同时启用重复侦测自动波特率(UART_MCON.ABRREPT)功能。若自动波特率侦测成功, 但数据非预期时, 用户需重新使能自动波特率侦测(UART_MCON.ABREN)功能。

注意事项 2: 发送空中断处理方式

UART TX 数据传输缓存, 包含 UART_TXDATA 寄存器与 TX 位移寄存器; 预设 UART_TXDATA 为空, 空中断发生, 当写数据进入 UART_TXDATA 后, 数据立即被转移到 TX 位移寄存器, 此时 UART_TXDATA 为空, 再次发生空中断。默认空中断与第一笔数据的空中断, 过于紧凑, 因此中断处理流程中, 优先清除中断再填写 UART_TXDATA。

3.4 I2C模块

注意事项 1: 当总线 SDA 遇到异常下拉的波形时, 可能出现传输状态错误

发生条件为, 当 I2C 配置为主机, I2C_CON2.START 写 1 时, 从机输出 SDA 低电平, I2C 可能会进入从机接收模式; 当从机输出不受控的 SDA 低电平时, 请系统流程中加入软件超时机制, 在 I2C_CON2.START 写后开始计时, 若 I2C 通讯超时, 则复位 I2C。复位 I2C 的方式为 I2C_CON1.PE 写 0, 重新配置 I2C, 然后 I2C_CON1.PE 写 1

注意事项 2: 最大传输 NBYTE

当重载模式关闭时, I2C 支持最大 $2^{16} - 1 = 65535$ Bytes 的传输数量, 分别配置 I2C_CON1.NBYTES 与 I2C_CON2.NBYTES 寄存器。

当重载模式开启时, 最大传输 NBYTE 为:

- 传送模式下, NBYTE 最大设定值为 65535, 当传输数量需求大于 65535 时, 在传输前配置 I2C_CON2.RELOAD 位, 当第一笔 65535 Bytes 传输完后, SCL 将被拉低, 此时可重新填写第二笔传输的 NBYTES 数量; 当不使用 NBYTES 重载模式时, 需将 I2C_CON2.RELOAD 清除, 如果开启 I2C_CON2.AUTOEND 功能, I2C 会在 I2C_CON2.RELOAD 清除后, 自动发送 STOP 讯号。
- 接收模式下, NBYTE 最大设定值为 255, 当传输数量需求大于 255 时, 在传输前配置 I2C_CON2.RELOAD 位, 当第一笔 255 Bytes 传输完后, SCL 将被拉低, 此时可重新填写第二笔传输的 NBYTES 数量; 当不使用 NBYTES 重载模式时, 需将 I2C_CON2.RELOAD 清除, 如果开启 I2C_CON2.AUTOEND 功能, I2C 会在 I2C_CON2.RELOAD 清除后, 自动发送 STOP 讯号。

注意事项 3: I2C 控制寄存器 2 (I2Cx_CON2)访问限制

I2C 控制寄存器 2 (I2Cx_CON2), 必须按字(32 位)访问。

注意事项 4: 发送空中断处理方式

I2C TX 数据传输缓存，包含 I2C_TXDATA 寄存器与 TX 位移寄存器；预设 I2C_TXDATA 为空，空中断发生，当写数据进入 I2C_TXDATA 后，数据立即被转移到 TX 位移寄存器，此时 I2C_TXDATA 为空，再次发生空中断。默认空中断与第一笔数据的空中断，过于紧凑，因此中断处理流程中，优先清除中断再填写 I2C_TXDATA。

3.5 SPI模块

注意事项 1: 发送 FIFO 缓存中断处理方式

SPI 发送 FIFO 中断标志为分为两种，发送 FIFO 缓存空中断(SPI_IFM.TXE)与发送 FIFO 缓存低于阈值中断(SPI_IFM.TXTH)。当进入中断处理流程时，务必优先清除中断再填写 SPI_DATA。根据不同的应用，为了避免填写 SPI_DATA 时，发生 FIFO 溢出的错误操作，提供以下两种方式检查：

- 方法 1: 确认 FIFO 剩余空间，读取 SPI_STAT.TXFLV 寄存器，表示 FIFO 已填入数据数量 (Bytes)，可判断再填入多少数据。
- 方法 2: 确认 FIFO 是否已满，读取 SPI_STAT.TXF 寄存器，表示 FIFO 已满，不可在填入数据。

注意事项 2: 接收 FIFO 缓存中断处理方式

SPI 接收 FIFO 中断标志为分为三种，接收 FIFO 缓存非空中断(SPI_IFM.RXNE)、接收 FIFO 缓存满中断(SPI_IFM.RXF)与接收 FIFO 缓存超过阈值中断(SPI_IFM.RXTH)。FIFO 功能主要为了提升 SPI 传输效率，因此大多使用 RXF 与 RXTH 中断事件，效率比较显著；当进入中断处理流程时，务必优先读取(搬移)SPI_DATA，避免 FIFO 满溢造成数据丢失，提供以下两种方式检查：

- 方法 1: 确认 FIFO 缓存空间，读取 SPI_STAT.RXFLV 寄存器，表示 FIFO 接收 Bytes 数量，可判断读取多少数据。
- 方法 2: 确认 FIFO 是否已空，读取 SPI_DATA 数据，判断 SPI_STAT.RXNE 寄存器为 0，表示 FIFO 已空，数据已读取完毕。

注意事项 3: 从机模式下，发送数据操作方法

SPI 配置为从机模式时，填写 SPI_DATA 数据的依据，建议使用发送 FIFO 缓存低于阈值状态标志位(SPI_STAT.TXTH)或中断(SPI_IFM.TXTH)。

3.6 RTC模块

注意事项 1: 设定日期与开启流程

开启 RTC 计数之前, 先以 BCD 格式设定日期(RTC_CAL)与时间(RTC_TIME); 由 RTC_CTRL.CKSEL 选择时钟来源为 LOSC 或 LRC; 设置分频系数 RTC_CTRL.PSCALE 与 RTC_CTRL.SCALE 来产生准确 1 秒(1MHz)计数信号。寄存器默认值为 SCALE=0xFF, PSCALE=0x7F, 使用外部 32.768kHz 晶振时, 频率为 $32768/(PSCALE*SCALE)=1\text{Hz}$ 。完成基本设定后, 方可开启 RTC(RTC_CTRL.RTCEN), 期间必须关闭 RTC, 才可修改时间与日期寄存器。

注意事项 2: 读取日期与时间

由于 RTC 属于备份寄存器区, 系统读取时间或日期前, 可以检查 RTC_STA.SYNDONE 信号为 1, 确保日期与时间已更新。

注意事项 3: 校准与时钟补偿

由于 LOSC 晶振非准确的 32.768 kHz, 因此经由 RTC 频率补偿方法, 以确保产生准确的 1 秒的 RTC 信号。计算补偿数值的方式有以下 2 种:

- 方法 1: 不开启 RTC 补偿功能, 直接纪录 RTC 计时数日后, 与标准时间的误差值(ppm)。
- 方法 2: 使用 RTC 1Hz 信号触发 Timer 计数方式, 推算出 RTC 1Hz 的误差值(ppm); 此方法所推算出的误差值, 将受限于系统时钟精准度的影响, 但取得误差值的时间较方法 1 来的快许多。举例: 当系统频率为 8MHz, 利用 RTC 1Hz 信号触发 Timer 计数, Timer 每秒所计数的数值会接近于 8000000, 因此 Timer 计数数值与理想值(8000000)相减, 即可推算出误差值(ppm)。

当取得误差值(ppm)数据后, 将误差值先乘上 32768, 再除上最小精度 1/4096, 即可得到 RTC 的校准数值, 将数值填入 RTC_CALIB.CALIB; 依据误差值的正负值, 设定 RTC_CALIB.MODE 选择正校准或负校准模式, 最后开启硬件自动校准功能 RTC_CALIB.CALIBEN。

3.7 ADC模块

注意事项 1: 配置 ADC 预分频器

修改 ADC 预分频(ADC_SMPT1.CKDIV)配置时, 必须确保 ADC 关闭的状态(ADC_CON.ADCEN), 才可修改预分频。

注意事项 2: ADC 稳定时间

开启 ADC 时, 可由寄存器 ADC_RIF.ARDY 确认 ADC 是否稳定就绪; 但当系统频率 APB_CLK 时钟高于 24MHz 时, 除了确认 ADC_RIF.ARDY 标志位, 必须保证等待时间大于 1.75us, ADC 才算是稳定。

注意事项 3: ADC 校准补偿

ADC 校准补偿方式, 请调用校准函数 md_adc_calibration; 由于校准补偿函数, 将会进行 ADC 补偿与设定重置, 建议 ADC 采样之前调用此函数。

```
ErrorStatus md_adc_calibration(ADC_TypeDef *ADCx, md_adc_initial *ADC_InitStruct)
{
    uint32_t cal_value = 0;

    md_fc_read_info(ADC_CALIBRATION_ADDR, &cal_value);

    if (cal_value == 0xFFFFFFFF)
    {
        return md_adc_software_calibration(ADCx, ADC_InitStruct);
    }
    else
    {
        return md_adc_optionbyte_calibration(ADCx, ADC_InitStruct);
    }
}
return ERROR;
}
```

注意事项 4: ADC 转换电压范围

系统应用时，须注意 ADC 输入电压范围，是否符合电器特性规范 V_{AIN} 。

注意事项 5: 使用内部参考电压 V_{REFINT} ，推算 ADC 参考电压 V_{REFP} 实际电压

由于 V_{DDA} 与 V_{REFP} 连接在一起，ADC 理论上满刻度电压为 $5V(V_{DDA})$ ，但依据系统应用不同， V_{REFP} 电压有可能不是完美的 $5V$ 电压；因此必须使用内部参考电压 $V_{REFINT}(ADIN17)$ ，来推算实际 V_{REFP} 电压数值；另外设置 $ADIN17$ 采样周期数($ADC_SMPT5.CHT17$)，此周期数为 $5T(ADC_CLK=12MHz, 0.543us)$ 。

$$V_{REFP} = 5V \times \frac{ADC_{VREFINT_CAL}}{ADC_{VREFINT}}$$

- $ADC_{VREFINT_CAL}$: 读取配置字 $SYSCFG_ADCVREF$ 数值
- $ADC_{VREFINT}$: 当下 ADC 取样 $V_{REFINT}(ADIN17)$ 所得 ADC 数值

注 1: $ADC_{VREFINT_CAL}$ ，批量生产是在 $V_{DDA}=5V$ 的状态下，ADC(校准后)取样 V_{REFINT} 电压数值，存放在配置字中，因此每颗芯片数值不同。

注意事项 6: 转换 ADC 量测信道输入实际电压值

由于 ADC 满刻度的电压依据是跟随 V_{DDA} 变化，若要取输入信道的实际电压值，必须先完成注意事项 5，取得 V_{REFP} 实际电压，再套用以下公式计算出输入信道的绝对电压。

$$V_{AIN} = \frac{V_{REFP}}{FULL_SCALE} \times ADC_{AIN}$$

- $FULL_SCALE$: ADC 输出最大可表示的数值，12 位分辨率， $FULL_SCALE$ 为 4095。

3.8 温度感测模块

注意事项 1: 温度感测配置

温度传感器输出电压 V_{TS} ，是连接到 ADC 的信道 16(ADIN16)，因此须先配置 ADC 相关设定后，才可经由 ADC 取得温度数值(ADC_{TS})；注意设置 ADIN16 采样周期数(ADC_SMPT5.CHT16)，此周期数为 51T(ADC_CLK=12MHz, 4.375us)；ADC 量测温度之前，ADC 必须经过校准。经由以下公式可推算出 V_{TS} 电压值：

$$\text{Voltage Temperarute: } V_{TS} = \text{ADC}_{TS} \times \frac{V_{REFP}}{\text{FULL_SCALE}}$$

注意事项 2: 实际温度推算

当 ADC 取得温度传感器电压数值(ADC_{TS})时，经由公式推算取得实际温度(Temperarute, °C)。计算前，必须取得 2 个参数，分别为温度传感器 30 度电压值(V_{30})与温度平均斜率(Avg_Slope)； V_{30} 的 ADC 数值(ADC₃₀)存放在配置字中(SYSCFG_ADCTEMP.ADCTEMPL)，Avg_Slope 固定为 3.75 mV/°C(参考数据手册)。将数值套用到以下公式，可推算出实际温度，温度误差在 ±5° C 以内。

- 已知温度 30 度的电压值

$$\text{Voltage } 30^{\circ}\text{C: } V_{30} = \text{ADC}_{30} \times \frac{V_{DDA}}{\text{FULL_SCALE}}$$

- 现在温度的电压值

$$\text{Voltage in}^{\circ}\text{C: } V_{TS} \text{ (参考注意事项 1)}$$

- 实际温度计算

$$\text{Temperarute(in}^{\circ}\text{C)} = \frac{(V_{TS} - V_{30})}{\text{Avg_Slope}} \times 1000 + 30^{\circ}\text{C}$$

注 1: 温度平均斜率(Avg_Slope)，经由量测温度曲线(-10~70° C)100 个样本，所得到平均斜率，单位为 mV/°C，请参考数据手册。

注 2: 温度 30 度时 ADC 数值(ADC₃₀)，批量生产控温于 30 度(±5° C)时，ADC(校准后)取样数值，存放在配置字中，每颗芯片数值不同。

注 3: 温度 30 度时 ADC 数值(ADC₃₀)，是在 VDDA=5V 的状态下，所得到的 ADC 取样值；若应用时，VREFP 不是 5V 条件，需要另外计算电压比例。

第4章 系统电路与版图注意事项

4.1 最小系统电路

4.1.1 LQFP64 封装芯片最小系统电路

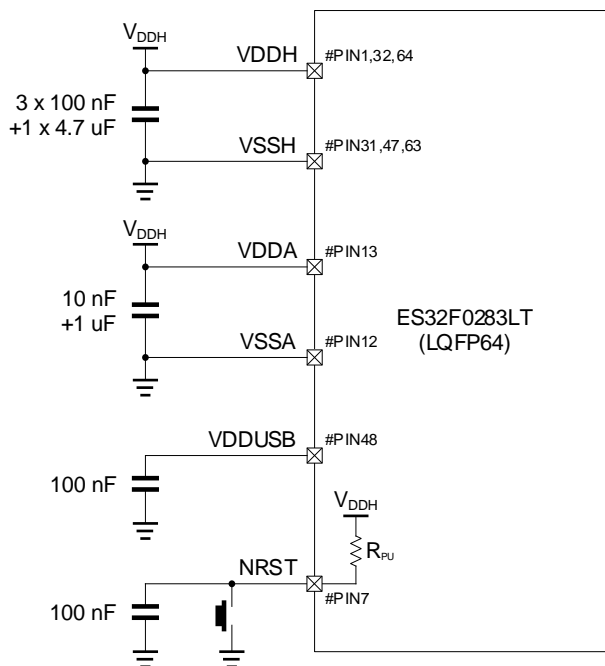


图 4-1 LQFP64 封装芯片最小系统电路

注 1: 芯片电源请务必依照图中建议进行配置，才能保证芯片电源在任何应用场景下都能够稳定。

注 2: 每一组电源必须连接陶瓷耦合电容(如图式)；这些电容必须尽可能靠近芯片的相应管脚，才能保证芯片的运行性能。

注 3: NRST 引脚采用 RC 复位，支持内部上拉(上拉电阻值，请参考数据手册电器性章节)，电容采用 100nF。

注 4: VDDUSB 电源引脚，需连接稳压电容，预设此引脚与 VDDH 相连，开启 LDOUSB 内部电源稳压器后 (SYSCFG_PWR.LDOUSBEN=1)，VDDUSB 引脚输出 3.3V 电压。

4.1.2 LQFP48 封装芯片最小系统电路

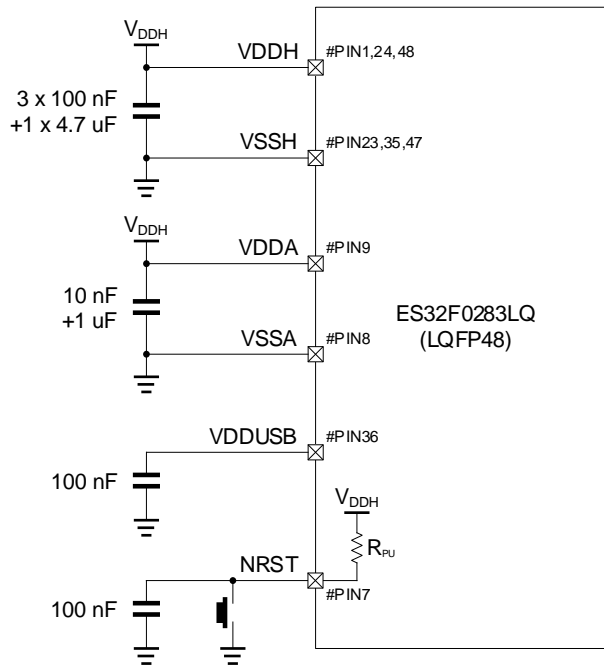


图 4-2 LQFP48 封装芯片最小系统电路

注 1: 芯片电源请务必依照图中建议进行配置，才能保证芯片电源在任何应用场景下都能够稳定。

注 2: 每一组电源必须连接陶瓷耦合电容(如图式)；这些电容必须尽可能靠近芯片的相应管脚，才能保证芯片的运行性能。

注 3: NRST 引脚采用 RC 复位，支持内部上拉(上拉电阻值，请参考数据手册电器性章节)，电容采用 100nF。

注 4: VDDUSB 电源引脚，需连接稳压电容，预设此引脚与 VDDH 相连，开启 LDOUSB 内部电源稳压器后 (SYSCFG_PWR.LDOUSBEN=1)，VDDUSB 引脚输出 3.3V 电压。

4.2 外围电路

4.2.1 外部晶振HOSC与LOSC

注意事项 1: 外部陶瓷电容

电容建议数值, 请参阅 ES32F0283 数据手册, 电器特性章节。

注意事项 2: 版图参考原则

外部晶振应尽量靠近 IC, 提高稳定度。

4.2.2 USB

注意事项 1: 版图参考原则

USB DP/DM 为差分信号线传输数字信号, 应遵循以下原则, 以达到最佳的传输效果。

- 尽量缩短差分线路走线距离。
- 优先绘制差分线, 一对差分在线尽量不要超过两对过孔(过孔会增加线路的寄生电感, 从而影响线路的信号完整性), 且需对称放置。
- 对称平行走线, 保证两根线紧耦合, 避免 90° 走线, 弧形或 45° 是较好的走线方式。
- 差分线线长需匹配, 长度差控制在 5mil 以内; 线长不匹配, 易发生时序偏移, 或引入共模干扰, 降低信号质量。
- 为了减少串扰, 在空间允许的情况下, 其他信号网络及地离差分线的间距至少 20mil, 覆地与差分线的距离过近将对差分线的阻抗产生影响。

4.2.3 ESLINK II与调适接口

注意事项 1: 电路建议

PA14 与 PA13 引脚预设为 ESLINK II 与调适接口, PA14 为 SWCLK 默认为输入下拉模式, PA13 为 SWDIO 默认为输入上拉模式。当系统应用时, 将此接口配置为其他 IO 功能时, 如需维持 ESLINK II 与调适接口的功能, 务必预留 NRST 引脚功能, 才能在 NRST=0 时, 恢复 SWCLK 与 SWDIO 功能。

注意事项 2:

Socket 进行烧录时, 芯片电源方案务必符合图 4-1 与图 4-2 的电源方案要求。

4.2.4 UART-BOOT刻录接口

注意事项 1: 开机程序默认选择

系统开机流程中, 提供 Bootrom 与 Main Flash 两种选择, 而 ES32F0283 预设为 Main Flash; 此配置可透过修改配置字更换默认值。

注意事项 2: UART-BOOT 接口选用

当配置字 BOOT BYPASS 选项为 Bootrom, 表示系统开机从 Bootrom 开始, PB06 与 PB07 引脚预设为 UART1 通信接口, PB06 为 UART1_TX 输出, PB07 为 UART1_RX 输入; 由 UART 通信接口, 搭配 UART-BOOT 刻录工具下载或更新程序。

当配置字 BOOT BYPASS 选项为 Main Flash, 表示系统开机直接转跳至 Main 区执行, PB06 与 PB07 引脚预设为 GPIO, 不具备 UART-BOOT 刻录功能。