

32 位 MCU
ES32F0283

数 据 手 册

- 产 品 简 介
- 数 据 手 册
- 参 考 手 册

上海东软载波微电子有限公司

2022-06-10

ES32F0283 高效能 32 位通用型 MCU

功能

- **内核**
 - ARM® 32-bit Cortex®-M0 MCU
 - 频率最高72MHz
 - 系统效能评分43.4 DMIPS @72MHz (Dhrystone 2.1)
- **存储单元**
 - 128K bytes Flash
 - 16K bytes SRAM
 - 16 bytes 备用寄存器
- **重置与电源管理**
 - 数字与I/O电源 : $V_{DDH}=1.8 \sim 5.5V$
 - 模拟电源 : $V_{DDA}=2.4 \sim 5.5V$
 - POR/PDR/BOR
 - 低电压侦测(LVD)
 - 低功耗模式 : SLEEP、STOP、STANDBY0、STANDBY1与SHUTDOWN
- **时钟源管理**
 - 4-32MHz 晶振
 - 32.768 kHz 振荡器, 用于带校准的RTC
 - 内部4MHz RC振荡器
 - 内部48MHz RC振荡器, 支持自动校准
 - 内部32KHz RC振荡器
 - PLL锁项回路电路, 最高倍频至72MHz, 支持分数频设定, 支持I2S音频使用 (22.579/24.676 MHz)
- **最多54个I/O**
 - 支持外部中断事件
 - 8个IO, 支持低功耗外部唤醒事件
- **6个通道DMA控制器**
- **安全及运算加速单元**
 - 1组CRC, 8/16/32位检查码, 支持可配置生成多项式
 - 1组AES, 128位加密解密
 - 1组CALC, 32位平方根与除法加速运算
- **13组定时器**
 - 1组16位, 4个输入捕获与输出比较、3对PWM可编程死区时间的互补输出

- 1组32位与3组16位, 4个输入捕获与输出比较
- 4组16位, 2个输入捕获与输出比较、1对PWM可编程死区时间的互补输出
- 1组16位基本定时器
- 2组看门狗定时器(IWDG与WWDT)
- 1组24位系统节拍下数定时器
- **RTC万年历**
 - 年/月/日/时/分/秒/星期
 - 闹钟功能
 - 低功耗模式, 固定周期唤醒
- **通信接口**
 - 2组I2C, 多主机模式、SMBus
 - 3组SPI, 其中1组支持I2S全双工
 - 4组UART, 自动波特率检测, 调制解调器、RS-485、ISO7816与IrDA
 - 全速USB 2.0, 7个ENDPOINT, 自带2K bytes 缓存
- **模拟控制单元**
 - 1组12位ADC, 1MSPS, 最多16外部通道
 - 2组CMP, 模拟比较器
- **键盘控制单元**
 - 7X24组输入扫描数组
 - 256色RGB PMW灯效控制
 - 32阶亮度调整
- **系统SWD协议调适接口**
- **128位芯片唯一标识符**
- **封装型态**
 - LQFP48(7x7 mm)
 - LQFP64(7x7 mm)
 - LQFP64(10x10 mm)

产品系列代码	产品代码
ES32F0283	ES32F0283LQ
	ES32F0283LT
	ES32F0283LT3

目录

ES32F0283 高效能 32 位通用型 MCU	2
第 1 章 简介	9
第 2 章 概述	10
2.1 设备功能和外围设备数量.....	11
2.2 器件资源概述.....	14
2.2.1 MCU 内核	14
2.2.1.1 ARM Cortex-M0 内核.....	14
2.2.1.2 NVIC	14
2.2.1.3 系统节拍定时器.....	14
2.2.2 存储器.....	15
2.2.2.1 静态随机存取存储器 (SRAM).....	15
2.2.2.2 闪存 (FLASH).....	15
2.2.2.3 闪存操作解锁	15
2.2.2.4 存储器保护区	15
2.2.2.5 启动方式.....	15
2.2.3 系统管理	16
2.2.3.1 电源.....	16
2.2.3.2 电源监视.....	16
2.2.3.3 稳压器	16
2.2.3.4 低功耗模式.....	16
2.2.3.5 时钟管理.....	16
2.2.3.6 直接存储访问 (DMA).....	17
2.2.3.7 外设互联(PIS)	17
2.2.3.8 看门狗定时器	17
2.2.4 外部接口	18
2.2.4.1 通用 IO(GPIO).....	18
2.2.4.2 外部中断/事件控制器(EXTI).....	18
2.2.5 安全管理及运算加速	18
2.2.5.1 循环冗余校验(CRC).....	18
2.2.5.2 高级加密标准(AES).....	18
2.2.5.3 运算加速器(CALC).....	18
2.2.6 定时器.....	19
2.2.6.1 高级控制定时器(AD16C4T1).....	19
2.2.6.2 通用定时器 32 位 4 通道(GP32C4T1).....	20
2.2.6.3 通用定时器 16 位 4 通道(GP16C4Tn, n=1~3).....	20
2.2.6.4 通用定时器 16 位 2 通道(GP16C2Tn, n=1~4).....	20
2.2.6.5 基本定时器 (BS16T1)	21
2.2.6.6 实时时钟(RTC).....	21
2.2.7 键盘控制单元 (KBCU).....	21
2.2.8 通信.....	22
2.2.8.1 通用异步收发器 (UART).....	22
2.2.8.2 内部集成电路总线 (I2C).....	22

2.2.8.3	串行外设接口 (SPI)/集成电路内置音频总线 (I2S).....	22
2.2.8.4	时钟同步单元 (CSU).....	23
2.2.8.5	通用串行总线 (USB).....	23
2.2.9	模拟.....	24
2.2.9.1	内部电阻分压电源 (VRES).....	24
2.2.9.2	模拟/数字转换器 (ADC).....	24
2.2.9.3	模拟比较器 (CMP).....	24
第3章	引脚说明.....	25
3.1	引脚图.....	25
3.1.1	LQFP48 (7x7mm) 引脚图.....	25
3.1.2	LQFP64 (7x7mm) 引脚图.....	26
3.1.3	LQFP64 (10x10mm) 引脚图.....	27
3.2	引脚定义.....	28
3.3	引脚定义说明.....	34
3.4	引脚复用功能.....	36
第4章	存储器映射图.....	40
第5章	电气特性.....	41
5.1	参数条件.....	41
5.1.1	最小值、最大值和典型值.....	41
5.1.2	电源方案.....	41
5.1.3	电流消耗测量.....	42
5.2	绝对最大额定值.....	43
5.2.1	电压额定参数.....	43
5.2.2	电流额定参数.....	43
5.2.3	热参数.....	43
5.3	工作条件.....	44
5.3.1	通用工作条件.....	44
5.3.2	上电及掉电特性参数.....	44
5.3.3	复位及电源检测模块特性参数.....	44
5.3.4	电流特性.....	46
5.3.4.1	正常模式电流特性参数.....	46
5.3.4.2	低功耗模式电流特性参数.....	48
5.3.5	低功耗模式转换特性参数.....	49
5.3.6	外部时钟源特性参数.....	50
5.3.7	内部时钟源特性参数.....	53
5.3.8	小数分频锁相环 PLL 特性参数.....	54
5.3.9	FLASH 存储器特性参数.....	54
5.3.10	EMC 电磁兼容性.....	55
5.3.10.1	EMS 电磁耐受性.....	55
5.3.11	静电防护能力测试.....	55
5.3.11.1	静电放电(ESD).....	55
5.3.11.2	静态闩锁(LatchUp).....	55
5.3.12	IO 端口特性参数.....	56
5.3.12.1	I/O 输出电流 (驱动模式 DS=0).....	58

5.3.12.2 I/O 输出电流 (驱动模式 DS=1).....	59
5.3.13 NRST 特性参数.....	60
5.3.14 定时器特性参数	60
5.3.15 通信特性参数	61
5.3.15.1 内部集成电路总线 I2C 特性参数.....	61
5.3.15.2 串行外设接口 SPI 特性参数	62
5.3.15.3 USB FS 全速特性参数	64
5.3.16 模拟数位转换器 ADC 特性参数	65
5.3.17 模拟比较器 CMP 特性参数	67
5.3.18 温度传感器特性参数	67
第 6 章 封装信息	68
6.1 LQFP48 (7x7mm) 封装尺寸图.....	68
6.2 LQFP64 (7x7mm) 封装尺寸图.....	69
6.3 LQFP64 (10x10mm) 封装尺寸图.....	70
修订历史	71

图目录

图 2-1	ES32F0283 系统结构图.....	12
图 2-2	系统时钟树.....	13
图 3-1	ES32F0283LQ 48-Pin (7x7mm) LQFP 引脚图.....	25
图 3-2	ES32F0283LT 64-Pin (7x7mm) LQFP 引脚图.....	26
图 3-3	ES32F0283LT3 64-Pin (10x10mm) LQFP 引脚图	27
图 4-1	存储器映射.....	40
图 5-1	电源参考方案.....	41
图 5-2	电流消耗测量方式.....	42
图 5-3	外部高速时钟晶振或陶瓷应用电路	51
图 5-4	外部低速时钟晶振或陶瓷应用电路	52
图 5-5	I_{OL} , V_{OL} , @ $V_{DDH}=2.5V, 3.3V, 5V, DS=0$	58
图 5-6	I_{OH} , V_{OH} , @ $V_{DDH}=2.5V, 3.3V, 5V, DS=0$	58
图 5-7	I_{OL} , V_{OL} , @ $V_{DDH}=2.5V, 3.3V, 5V, DS=1$	59
图 5-8	I_{OH} , V_{OH} , @ $V_{DDH}=2.5V, 3.3V, 5V, DS=1$	59
图 5-9	NRST 应用电路.....	60
图 5-10	I2C 时序图.....	61
图 5-11	SPI 时序图-从模式和 $CPHA = 0$	63
图 5-12	SPI 时序图-从模式和 $CPHA = 1$	63
图 6-1	LQFP48(7x7mm)封装尺寸图.....	68
图 6-2	LQFP64(7x7mm)封装尺寸图.....	69
图 6-3	LQFP64(10x10mm)封装尺寸图.....	70

表目录

表 2-1	设备功能和外围设备数量	11
表 2-2	定时器功能对照表	19
表 2-3	UART1~4 具体功能配置	22
表 2-4	SPI 特性	23
表 3-1	引脚定义	33
表 3-2	引脚定义说明	35
表 3-3	通用端口 PAxx 复用功能	36
表 3-4	通用端口 PBxx 复用功能	37
表 3-5	通用端口 PCxx 复用功能	38
表 3-6	通用端口 PDxx 复用功能	39
表 5-1	电压额定参数	43
表 5-2	电流额定参数	43
表 5-3	热参数	43
表 5-4	通用工作条件	44
表 5-5	上电及掉电特性条件	44
表 5-6	复位及电源检测模块特性参数	45
表 5-7	正常模式电流消耗, 程序运行在 Flash	46
表 5-8	正常模式电流消耗, 程序运行在 SRAM	47
表 5-9	SLEEP 模式最大电流消耗	48
表 5-10	STOP 模式最大电流消耗	48
表 5-11	STANDBY0 模式最大电流消耗	48
表 5-12	STANDBY1 模式最大电流消耗	49
表 5-13	SHUTDOWN 模式最大电流消耗	49
表 5-14	低功耗模式唤醒时间	49
表 5-15	外部输入高速时钟特性参数	50
表 5-16	外部输入低速时钟特性参数	50
表 5-17	HOSC 振荡器特性参数	51
表 5-18	LOSC 振荡器特性参数	52
表 5-19	内部高速 4M RC 振荡器特性参数	53
表 5-20	内部高速 48M RC 振荡器特性参数	53
表 5-21	内部低速 RC 振荡器特性参数	53
表 5-22	小数分频锁相环 PLL 特性参数	54
表 5-23	FLASH 存储器特性参数	54
表 5-24	EMS 电磁耐受性	55
表 5-25	静电放电最大额定值	55
表 5-26	静态闩锁最大额定值	55
表 5-27	IO 端口 DC 特性参数	56
表 5-28	IO 端口 AC 特性参数	57
表 5-29	NRST 特性参数	60
表 5-30	定时器特性参数	60
表 5-31	内部集成电路总线 I2C 特性参数	61
表 5-32	串行外设接口 SPI 特性参数	62

表 5-33	USB FS 全速特性参数.....	64
表 5-34	模拟数位转换器 ADC 特性参数.....	65
表 5-35	$f_{ADC} = 12 \text{ MHz}$ 時, RAIN 最大值.....	66
表 5-36	模拟比较器 CMP 特性参数.....	67
表 5-37	温度传感器特性参数.....	67

第1章 简介

该数据手册为 ES32F0283 系列微控制器提供订单信息以及器件物理特性。阅读数据手册时请配合用户手册(ES32F0283 用户手册)一起使用。

关于 Cortex-M0 可参考《Cortex-M0 技术参考手册》，可从 ARM 官网(<http://infocenter.arm.com>)获得。

第2章 概述

ES32F0283 微控制器是一系列集成了高性能 ARM Cortex™-M0 32 位 RISC 内核的低功耗微控制器。该芯片的最高工作频率为 72MHz，具有 128 Kbytes Flash 和 16 Kbytes SRAM 嵌入式存储器。提供广泛且有效的功能模块，以及符合标准的通讯接口，包含 2 个 I2C，1 个带 I2S 功能的 SPI，2 个 SPI，4 个 UART，1 个高级 16 位定时器，1 个通用 32 位定时器，7 个通用 16 位定时器，1 个基本 16 位定时器，1 个 12 位 ADC，和 2 个模拟比较器。

ES32F0283 微控制器，具备 USB 2.0 全速功能主机/设备控制器，带有集成收发器，且 USB 无需外接晶振或振荡器。在系统中 USB 功能被大大简化，并且可以通过减少外部时钟组件来提高成本效益。对于无晶体 USB 应用，可以使用芯片上 4 Mhz 和 48 Mhz 工厂校准高速 RC 振荡器。48Mhz 时钟源可用于 USB 时钟恢复功能。

ES32F0283 微控制器的工作电压和温度分别为 1.8V ~ 5.5V 和 -40°C ~ +85°C。它具有广泛的低功耗模式功能，支持各种低功耗应用。

这些特性使 ES32F0283 微控制器适用于广泛的应用，如白色家电、智能家电、人机交互、键盘、鼠标、游戏手柄、电子烟等。

2.1 设备功能和外围设备数量

外设		ES32F0283LQ	ES32F0283LT
Flash (Kbytes)		128	128
SRAM(KBytes)		16	16
GPIO		Max: 38	Max: 54
12-bit ADC		1 (10channels)	1 (16channels)
CMP		2	2
DMA		6 channels	
CRC		1	
AES		1 (128 bits)	
CALC 运算加速器		32bits 除法/开根号	
KeyBoard (PWM)		N/A	7x24
定时器	AD16C4T	1	
	GP32C4T	1	
	GP16C4T	3	
	GP16C2T	4	
	BS16T	1	
	WWDT	1	
	IWDT	1	
通信接口	I2C	2	
	SPI	1(I2S Full Duplex)+2(SPI2、3)	
	UART	4	
	USB	1(Full Speed Dual Role)	
CPU 操作频率		Max. 72 Mhz	
数字工作电压 (V _{DDH})		1.8V - 5.5V	
模拟工作电压 (V _{DDA})		2.4V - 5.5V	
封装型态		LQFP48	LQFP64

表 2-1 设备功能和外围设备数量

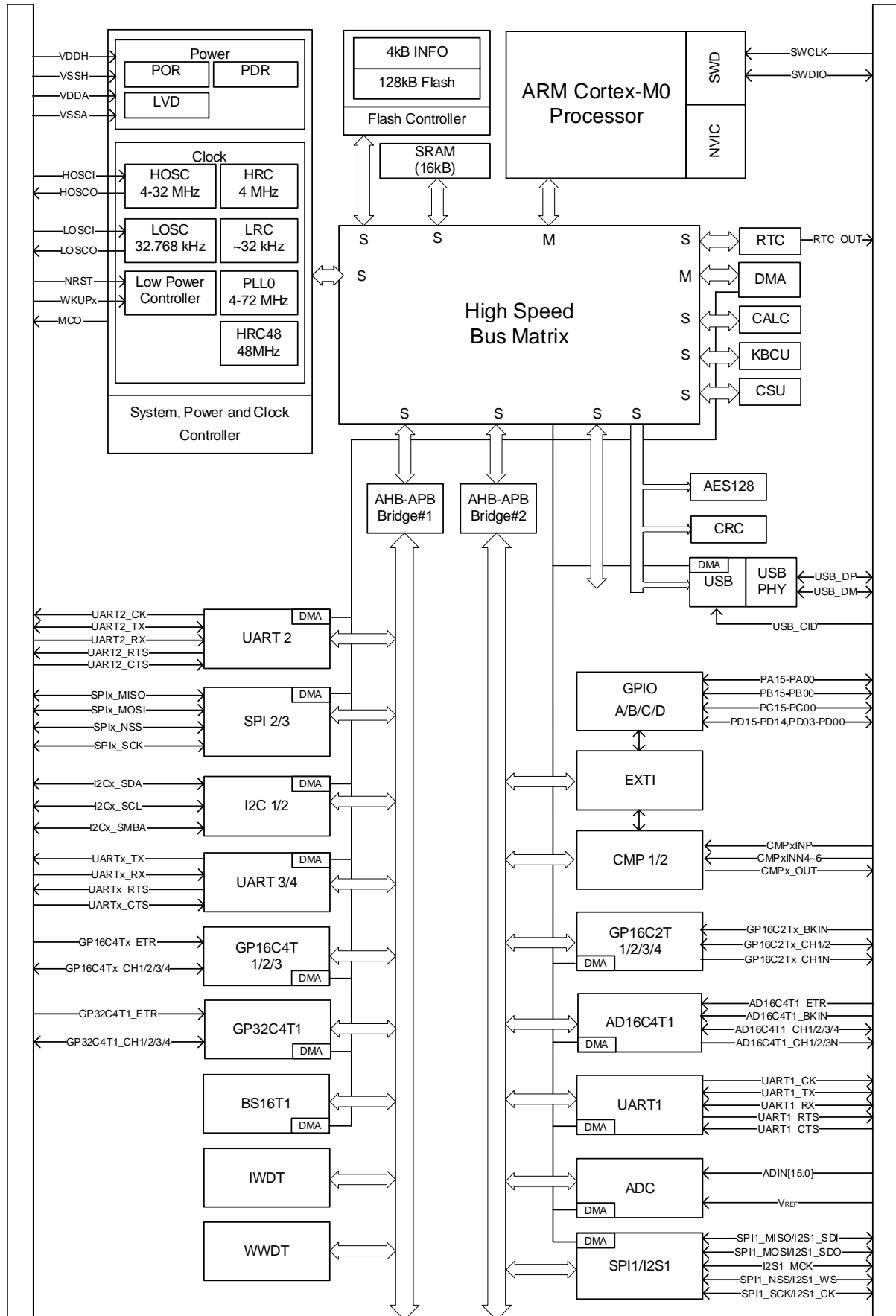


图 2-1 ES32F0283 系统结构图

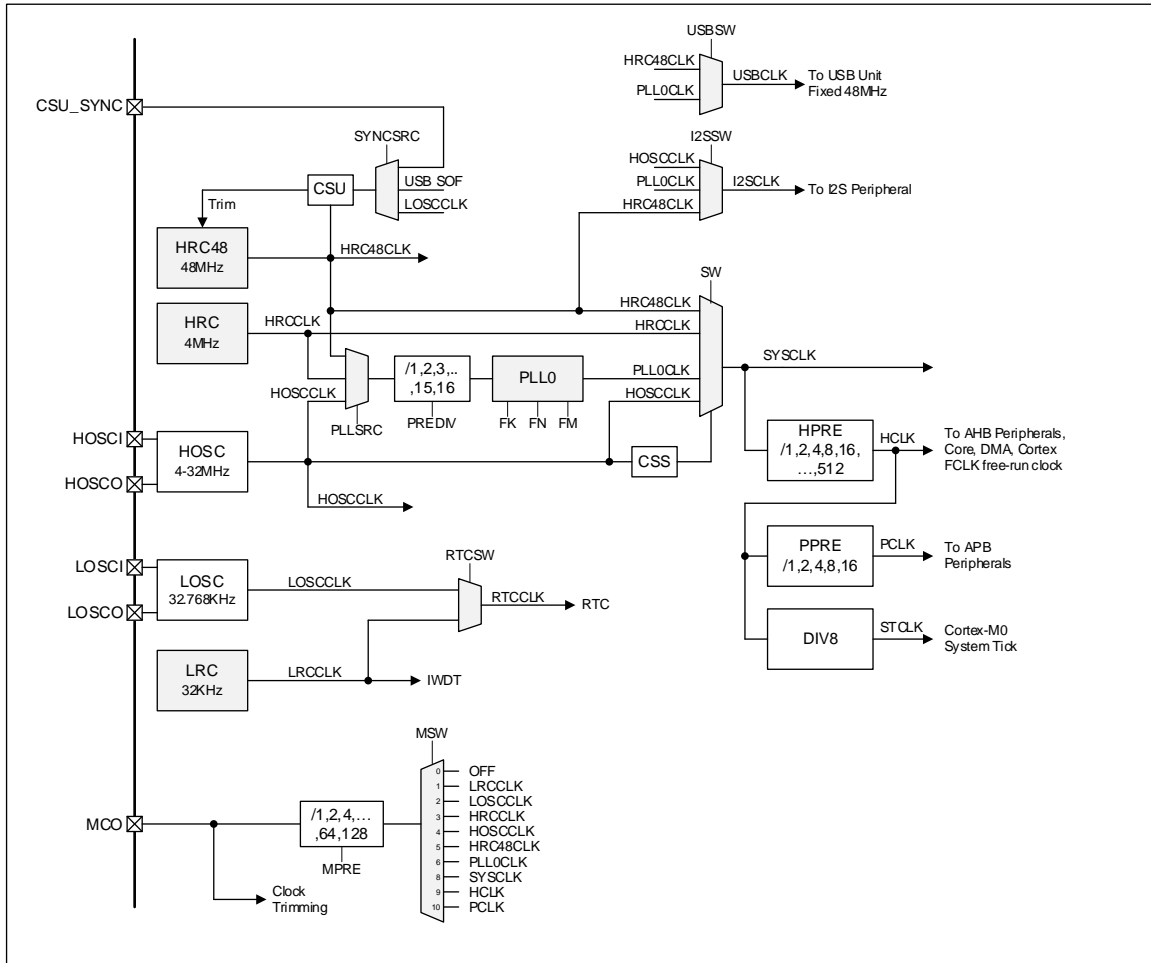


图 2-2 系统时钟树

2.2 器件资源概述

2.2.1 MCU 内核

2.2.1.1 ARMCortex-M0 内核

此处理器配置以下功能：

- ◇ 内置向量中断控制器(NVIC)：32 个外部中断
- ◇ 小端模式
- ◇ 集成系统定时器- SysTick
- ◇ 暂停调试支持
- ◇ 快速乘法器
- ◇ 支持串行线调试(SWD)连接

本章提供以下处理器外围设备的基本信息，

- ◇ CPU 系统定时器控制(SysTick)
- ◇ CPU 嵌套向量中断控制器(NVIC)
- ◇ CPU 系统控制

2.2.1.2 NVIC

- ◇ 32 个可屏蔽中断通道(不包括 16 个中断线)
- ◇ 可编程优先级(使用 2 位中断优先级)
- ◇ 低延迟异常和中断处理
- ◇ 电源管理控制
- ◇ 系统控制寄存器的实现

NVIC 和处理器核心接口紧密耦合，可实现低延迟中断处理和后期到达中断的高效处理。包括核心例外在内的所有中断都由 NVIC 管理。

2.2.1.3 系统节拍定时器

包括一个集成系统定时器- SysTick ， 提供一个简单的 24 位清零写入，递减，零包装计数器和灵活的控制机制。该计数器可用作实时操作系统(RTOS)计时定时器或简单计数器。

2.2.2 存储器

嵌入式闪存依芯片型号不同，最多支持 128KB 供用户存放应用程序(Application Code)或是储存数据。闪存控制器允许用户通过在线系统编程器(ISP)、SWD、Bootloader 或是闪存内的程序，修改已焊接于 PCB 版上芯片的数据数据。

2.2.2.1 静态随机存取存储器 (SRAM)

支持最大 16 KByte SRAM，支持内核单周期访问。

2.2.2.2 闪存 (FLASH)

最大 128 KByte FLASH 存储空间用于存放程序和数据。

2.2.2.3 闪存操作解锁

闪存控制器初始会处在锁定状态，用户无法通过闪存控制器对闪存进行编程与擦除，藉此避免闪存内的数据被意外擦除或是覆盖。若用户需要使用闪存的编程与擦除功能时，需要先对闪存控制器进行解锁，解锁流程需连续输入 2 组解锁密钥。

2.2.2.4 存储器保护区

程序区的保护依据功能可分为用户代码读出保护(UCRP)、读保护(RP)与写保护(WP)，除了读保护以外的保护都支持以 Sector(4 个页)为单位进行配置，最多支持 2 组区间保护。所有的保护设定在配置完毕以后都不会立反映，用户需藉由配置字重载流程、重新上电或是从 STANDBY0 模式、STANDBY1 模式或 SHUTDOWN 模式唤醒后才会反映新的保护设定。

- ◆ 用户代码读出保护：用户代码读出保护的主要功能为防止保护区内的数据被读出与修改，因此保护区内禁止任何人以读取”数据”的方式进行读取但允许读取指令执行，同时为了防止保护区内的信息被覆盖，因此保护区内禁止编程与抹除。
- ◆ 读保护：读保护的主要功能为防止程序区被 Debug Port 与 Bootloader 读出与修改，但保护区内的程序仍可读取与修改保护区内的资料。读保护共分为 3 个等级，分别如下所示：
 - ◇ Lv0：不保护。
 - ◇ Lv1：在此模式下仅有程序区的程序才可以对程序区进行读取与修改，但存放保护设定的讯息区则不受限制。
 - ◇ Lv2：开启此模式后无法再将保护降回 Lv1 保护或是 Lv0 保护，同时会断开 Debug Port，并将系统强制映像映射在程序区，因此用户无法在藉由 Debug Port 与 Bootloader 重新修改程序区的内容，但用户仍可藉由程序区内事先写好的更新流程来修改程序区的内容。
- ◆ 写保护：写保护的主要目的为防止程序区内的数据被误擦除或是被覆盖，因此受到保护的区域会禁止进行编程与擦除，并不会禁止读取。

2.2.2.5 启动方式

在芯片上电之后，通过判断选项字节，选择以下二种方式启动：

- ◇ 从用户程序启动(地址为 0x00000000)。
- ◇ 从 Bootloader 启动(地址为 0x1000 0000)。

2.2.3 系统管理

2.2.3.1 电源

1.8V~5.5V 电源通过 VDDH 引脚为所有 IO 和内部稳压器供电。

2.2.3.2 电源监视

- ◇ 上电复位(POR): 发生在电源电压从 0V 上升至超过 V_{POR} 时, 离开复位状态开始执行开机流程。
- ◇ 掉电复位(PDR): 发生在电源电压下降至低于 V_{PDR} 时, 进入复位状态。
- ◇ 可编程欠压复位(Brownout Reset, BOR): 可配置发生欠电复位阈值 V_{BOR} , 当电源电压低于 V_{BOR} 时, 进入复位状态。
- ◇ 可编程低压检测器(Low Voltage Detector, LVD): 可配置检测电压阈值 V_{LVD} 进行比较, 当电源低于 V_{LVD} 时, 产生 LVD 中断标志位。

2.2.3.3 稳压器

- ◇ 内核稳压器: 提供稳定内核电压, 确保内核电压域稳定运作。
- ◇ USB 稳压器: 提供 USB PHY 稳定电压源 V_{DDSUB} 。

2.2.3.4 低功耗模式

ES32F0283 提供 5 种低功耗模式:

- ◇ SLEEP 模式: 此模式下 CPU 处于静止, 所有外设可维持工作状态, 通过外设中断事件将 CPU 唤醒。
- ◇ STOP 模式: 此模式下关闭所有时钟源, 不再支持外设中断唤醒, 可额外配置 FLASH 进入 STOP 模式降低功率消耗。仅能通过 RTC、IWDG、低电压检测(LVD)、外部唤醒 WKUPx 引脚或拉低 NRST 引脚唤醒 CPU。
- ◇ STANDBY0 模式: 此模式下关闭内核电源, 保持 SRAM0 存储数据, 清除所有内核数据。仅能通过 RTC、IWDG、低电压检测(LVD)、外部唤醒 WKUPx 引脚或拉低 NRST 引脚唤醒 CPU。
- ◇ STANDBY1 模式: 此模式下关闭内核电源, 并清除所有内核与 SRAM 数据。仅能通过 RTC、IWDG、低电压检测(LVD)、外部唤醒 WKUPx 引脚或拉低 NRST 引脚唤醒 CPU。
- ◇ SHUTDOWN 模式: 此模式下关闭内核电源与 BandGap, 能提供最低功耗。由于 BandGap 关闭, 无法再使用 BOR 与 LVD 功能, 仅能通过 RTC、IWDG、外部唤醒 WKUPx 引脚或拉低 NRST 引脚唤醒 CPU。

2.2.3.5 时钟管理

- ◇ HRC: 内部高速 RC 振荡器, 频率约 4 MHz, 预设使用此时钟当作系统时钟
- ◇ HRC48: 内部高速 RC 振荡器, 频率约 48 MHz, 支持自动校准
- ◇ HOSC: 外部高速晶体振荡器, 支持 4 MHz 至 32 MHz
- ◇ LRC: 内部低速 RC 振荡器, 频率约 32 kHz
- ◇ LOSC: 外部低速晶体振荡器, 频率约 32.768 kHz

- ◇ PLL0: 内部 PLL 时钟, 支持 4 MHz 至 72 MHz, 任意整数及分数频

2.2.3.6 直接存储访问 (DMA)

DMA(Direct Memory Access)控制器能够独立于内核进行内存操作, 以降低功耗和内核的工作负载。包含 6 个 DMA 信道, 每信道分别对应一个 DMA 多路复用器。所有 DMA 请求来源, 可由多路复用器选择。DMA 支持存储器到存储器、存储器到外设或外设到存储器之间的数据传输。

2.2.3.7 外设互联(PIS)

PIS(Peripheral Interaction System)使用于外设互联桥接, 利用 PIS 实现外设之间的相互触发, 控制及自动化工作, 提高系统实时性和快速响应能力, 可避免占用过多 CPU 工作负载并简化软件工作, 为各种应用提供便捷。

2.2.3.8 看门狗定时器

◆ 独立看门狗定时器(IWDT)

IWDT(Independent Watchdog)用于检测软件和硬件故障异常, 如主时钟停振、程序异常造成无法喂狗; 当计数器超时, 将触发系统复位。当 IWDT 使能后, 用户无法通过软件关闭, 并强制开启内部低速时钟 LRC 作为计数时钟。在调试模式下, 定时器可被冻结。

◆ 窗口看门狗定时器(WWDT)

WWDT(Window Watchdog)使用系统时钟 PCLK 作为计数时钟, 对于过早或过晚喂狗都将产生 WWDT 复位, 可用于检测软件没有喂狗或过早的喂狗行为, 防止程序跑至不可控状态。

2.2.4 外部接口

2.2.4.1 通用 IO(GPIO)

每个 GPIO 引脚可单独配置为输入或输出，且有独立的开漏或开源输出控制，驱动能力选择，上拉或下拉选择，CMOS/TTL 输入选择以及模拟滤波输入使能控制。大部分端口可与模拟功能及其他数字外设功能复用。每个端口分别支持中断，映射到 16 个中断向量中。

2.2.4.2 外部中断/事件控制器(EXTI)

外部中断和事件控制器(EXTI)，提供多组独立且可配置的边沿检测，支持上升、下降或上下沿触发，并产生中断或事件需求。EXTI 汇整所有 GPIO 引脚、比较器 CMP、低电压检测 LVD 事件与外部引脚 WKUPx 触发的唤醒事件。

2.2.5 安全管理及运算加速

2.2.5.1 循环冗余校验(CRC)

CRC(Cyclic Redundancy Check)主要是利用生成多项式与数据间的运算产生一组 CRC 校验结果。主要用来校验数据传输或数据储存可能出现的错误。支持 CRC32、CRC16 以及 CRC8，可自行编辑生成多项式(Generate Polynomial)，并可由 DMA 传输数据。

2.2.5.2 高级加密标准(AES)

AES(Advanced Encryption Standard)执行数据加密或解密，使用 128 位密钥和 128 位数据(明文或密文)。支持 CBC、CBF、OFB、CTR 以及 ECB 模式，并可由 DMA 传输数据。

2.2.5.3 运算加速器(CALC)

运算加速器(CALC)可执行平方根以及带符号除法的硬件运算加速。

2.2.6 定时器

ES32F0283 器件包括 10 个定时器。共支持 28 PWM 端口输出

定时器类别	定数器 计数位宽度	计数 类型	预分频比	DMA 请求	ADC 触发	输入捕捉/输出 比较通道 PWM	互补 输出	数量
高级控制定时器 (AD16C4T)	16 位	向上 向下 上下	1 ~ 65536	支持	支持	4	3	1
通用定时器 (GP32C4T)	32 位	向上 向下 上下	1 ~ 65536	支持	支持	4	不支持	1
通用定时器 (GP16C4T)	16 位	向上 向下 上下	1 ~ 65536	支持	支持	4	不支持	3
通用定时器 (GP16C2T)	16 位	向上	1 ~ 65536	支持	支持	2	1	4
基本定时器 (BS16T)	16 位	向上	1 ~ 65536	支持	支持	x	不支持	1

表 2-2 定时器功能对照表

2.2.6.1 高级控制定时器(AD16C4T1)

- ◇ 16 位递增、递减、递增/递减自动加载计数器
- ◇ 16 位可编程预分频器，可在定时器运行中对计数器工作时钟进行 1 到 65536 间的任意分频
- ◇ 带有四个独立信道，每个信道支持以下功能
 - 输入捕获
 - 输出比较
 - PWM 输出(边沿与中心对齐模式)
 - 单脉冲输出
- ◇ 通道 1~3 支持互补输出，可配置死区时间
- ◇ 同步电路用于外部信号控制定时器及内部互联多个定时器
- ◇ 在给定数目的计数周期之后更新重复计数寄存器
- ◇ 支持刹车功能，刹车后定时器输出状态可控
- ◇ 支持中断事件与 DMA 请求
- ◇ 支持增量(正交)编码及霍尔电路进行定位
- ◇ 外部时钟输入触发计数器

在调试模式下，定时器可被冻结。

2.2.6.2 通用定时器 32 位 4 通道(GP32C4T1)

- ◇ 32 位递增, 递减, 递增/递减自动加载计数器
- ◇ 16 位可编程预分频器, 可在定时器运行中对计数器工作时钟进行 1 到 65536 间的任意分频
- ◇ 带有四个独立信道, 每个信道支持以下功能
 - 输入捕获
 - 输出比较
 - PWM 输出(边缘与中心对齐模式)
 - 单脉冲输出
- ◇ 同步电路用于外部信号控制定时器及内部互联多个定时器
- ◇ 支持中断事件与 DMA 请求
- ◇ 支持增量(正交)编码及霍尔电路进行定位
- ◇ 外部时钟输入触发计数器

在调试模式下, 定时器可被冻结。

2.2.6.3 通用定时器 16 位 4 通道(GP16C4Tn, n=1~3)

- ◇ 16 位递增、递减、递增/递减自动加载计数器
- ◇ 16 位可编程预分频器, 可在定时器运行中对计数器工作时钟进行 1 到 65536 间的任意分频
- ◇ 带有四个独立信道, 每个信道支持以下功能
 - 输入捕获
 - 输出比较
 - PWM 输出(边沿与中心对齐模式)
 - 单脉冲输出
- ◇ 同步电路用于外部信号控制定时器及内部互联多个定时器
- ◇ 支持中断事件与 DMA 请求
- ◇ 支持增量(正交)编码及霍尔电路进行定位
- ◇ 外部时钟输入触发计数器

在调试模式下, 定时器可被冻结。

2.2.6.4 通用定时器 16 位 2 通道(GP16C2Tn, n=1~4)

- ◇ 16 位递增自动加载计数器
- ◇ 16 位可编程预分频器, 可在定时器运行中对计数器工作时钟进行 1 到 65536 间的任意分频
- ◇ 带有两个独立信道, 每个信道支持以下功能
 - 输入捕获
 - 输出比较

- PWM 输出
- 单脉冲输出
- ◇ 信道 1 支持互补输出，可配置死区时间
- ◇ 同步电路用于外部信号控制定时器及内部互联多个定时器
- ◇ 在给定数目的计数周期之后更新重复计数寄存器
- ◇ 支持刹车功能，刹车后定时器输出状态可控
- ◇ 支持中断事件及 DMA 请求

在调试模式下，定时器可被冻结。

2.2.6.5 基本定时器 (BS16T1)

- ◇ 16 位自动加载递增计数器
- ◇ 16 位可编程预分频器，可在定时器运行中对计数器工作时钟进行 1 到 65536 间的任意分频
- ◇ 计数上溢更新事件产生中断请求

在调试模式下，定时器可被冻结。

2.2.6.6 实时时钟(RTC)

Real Time Clock (RTC)可提供用户准确的时间以及日期讯息，这些讯息皆以 BCD 的格式存储在 RTC 控制寄存器内部，同时提供用户自定义设定闹铃功能与硬件自动定时校准功能。RTC 的时钟来源分为 2 种供用户选择，分别为外部 32.768 KHz 的晶体振荡器以及内部约 32 KHz 的 RC 振荡器。此外，RTC 也支持将系统从低功耗模式唤醒的功能，同时当系统处在低功耗模式时，RTC 仍可持续计时。

2.2.7 键盘控制单元 (KBCU)

键盘控制单元应用于 RGB 键盘，在每个按键中提供三组 PWM 占空比输出与一组侦测击键装置。三组 PWM 占空比输出应用于 RGB 的 LED 上，侦测击键装置，通过硬件自动扫描侦测击键，并将击键位置数值存于寄存器中，通过读取寄存器找出键盘的相对位置。支持最多配置 24 组扫描列，最少配置 15 组扫描列，以及闪烁功能与 32 阶亮度屏蔽功能。

2.2.8 通信

2.2.8.1 通用异步收发器 (UART)

通用异步收发器(UART)提供了一个灵活的方式,使 MCU 可以与外部设备通过工业标准 NRZ 的形式实现全双工异步串行数据通讯。UART 可以使用小数波特率发生器,提供了超宽的波特率设置范围。

UART 支持异步通讯模式和半双工单线通讯,也支持 LIN(本地互连网络)、智能卡协议、IrDA(红外数据协会)SIR ENDEC 规范和 modem 流控操作(CTS/RTS),同时还支持多机通讯方式。

支持使用 DMA 实现多缓冲区设置,从而能够支持高速数据通讯。

UART 模式/特性	UART1/2	UART3/4
Modem 的硬件控制	√	√
使用 DMA 实现连续通讯	√	√
多机通讯模式	√	√
智能卡模式	√	-
单线半双工模式	√	-
IrDA SIR 模块	√	-
LIN 模式	√	-
超时检测功能	√	√
Modbus 通讯	√	√
自动波特率检测模式	√	√
RS485 的驱动使能信号	√	√
Modem 的硬件控制	5, 6, 7, 8, 9	

表 2-3 UART1~4 具体功能配置

2.2.8.2 内部集成电路总线 (I2C)

I2C 是两线双向的串行传输总线,提供了一种简单有效的方法来实现设备之间的数据交换。

I2C 标准是一个多主机总线包括冲突检测与仲裁,如果两个或两个以上的主机试图同时控制总线时,其仲裁可以防止数据损坏。在此提供了标准模式(Sm)、快速模式(Fm)与极快速模式(Fm+)供用户选择。并且也提供 SMBus(系统管理总线)与 PMBus(电源管理总线)。

2.2.8.3 串行外设接口 (SPI) /集成电路内置音频总线 (I2S)

SPI 接口提供两个主要功能,支持 SPI 协议或 I2S 音频协议。默认情况下,选择的是 SPI 功能。可通过软件将接口从 SPI 切换到 I2S。

串行外设接口(SPI)可与外部 SPI 设备进行半双工或全双工的同步串行通信。该接口可配置为主机模式或从机模式。在配置为主机模式下,它可为外部 SPI 从设备提供通信时钟(SCK)。该接口还能够多主机模式配置下工作。

I2S 协议也是同步串行通信接口。它可在全双工模式(使用 4 引脚)或半双工模式(使用 3 个引脚)

下作为从机或主机工作。当 I2S 配置为通信主机模式时，该接口可以向外部 I2S 从设备提供主时钟(MCLK)。它可以满足四种不同的音频标准，包括 I2S Philips 标准、MSB 和 LSB 对齐标准以及 PCM 标准。

◆ SPI 实现

本手册介绍了 SPI1、SPI2 和 SPI3 中实现的全部功能。

SPI 模式/特性	SPI1	SPI2	SPI3
Rx 和 Tx FIFO 大小(N)[x 8 位]	16	4	4
I2S 功能	有	无	无

表 2-4 SPI 特性

2.2.8.4 时钟同步单元 (CSU)

时钟同步单元是一个特殊模块，用于自动校准内部高速 48 MHz RC 振荡器(HRC48)，以确保时钟操作在最佳的精准度，校准方法是利用 HRC48 输出时钟同步参考时钟，参考时钟的来源可以选择 USB 的 SOF 信号、LOSC 振荡器、CSU_SYNC 引脚或是通过软件产生，此外还提供手动校准功能，与自动校准功能结合，将更快地锁定。

2.2.8.5 通用串行总线 (USB)

该 USB 控制器作为全速 USB 设备的控制器，兼容 USB2.0 协议规范中全速数据传输(12Mbps)标准。支持点对点通信时工作于主机或设备两种模式。

支持会话请求协议 SRP(Session Request Protocol)和主机协商协议 HNP(Host Negotiation Protocol)通信协议。

2.2.9 模拟

2.2.9.1 内部电阻分压电源 (VRES)

内部电阻分压电源，可选择内部参考电压(VREFINT)或仿真电压源 VDDA，提供不同的电阻分压(VRES/x)，给 ADC 与 CMP 使用。

2.2.9.2 模拟/数字转换器 (ADC)

该 12 位模数转换器(ADC)最多具有 16 个外部通道和 3 个内部通道(温度传感器，内部参考电压，内部电阻分压)，并可以单次或扫描模式执行转换。在扫描模式下，将对一组选定的模拟输入执行自动转换。

模数转换器可由 DMA 控制器提供服务。

模拟看门狗功能可以非常精确地监视一个，一些或所有选定通道的转换电压。当转换后的电压超出设定的阈值时，将产生中断。

◆ 温度传感器 (TS)

温度传感器(TS)产生随温度线性变化的电压 V_{TS} 。

温度传感器内部连接到 ADC 输入信道 ADIN16，该信道用于将传感器输出电压转换为数字值。

该传感器具有良好的线性度，但必须对其进行校准才能获得良好的温度测量整体精度。由于温度传感器的偏移量因工艺变化而在芯片之间变化，因此未经校准的内部温度传感器适用于仅检测温度变化的应用。

◆ 内部参考电压 (VREFINT)

内部参考电压(VREFINT)，内部连接到 ADC 输入信道 ADIN17。

◆ 内部电阻分压 (VRES/x)

提供 6 种分压电源 VRES/x，连接到 ADC 输入信道 ADIN18。

2.2.9.3 模拟比较器 (CMP)

模拟比较器是可以比较两个模拟电压的值，并以逻辑输出的形式显示比较结果。内含两个轨到轨低功耗模拟比较器(CMP1 和 CMP2)，并且具有可选的输出极性，每个比较器可以向设备引脚提供输出并替换电路板上的模拟比较器。输入电压来源可选择：

- ◇ 外部 I/O 输入 PA00~PA05
- ◇ 内部电阻分压(VRES/x): 1/4、1/2 與 3/4

两个比较器都可以从 STOP 模式唤醒，为定时器产生中断和中断，也可以组合成一个窗口比较器。

第3章 引脚说明

3.1 引脚图

3.1.1 LQFP48 (7x7mm) 引脚图

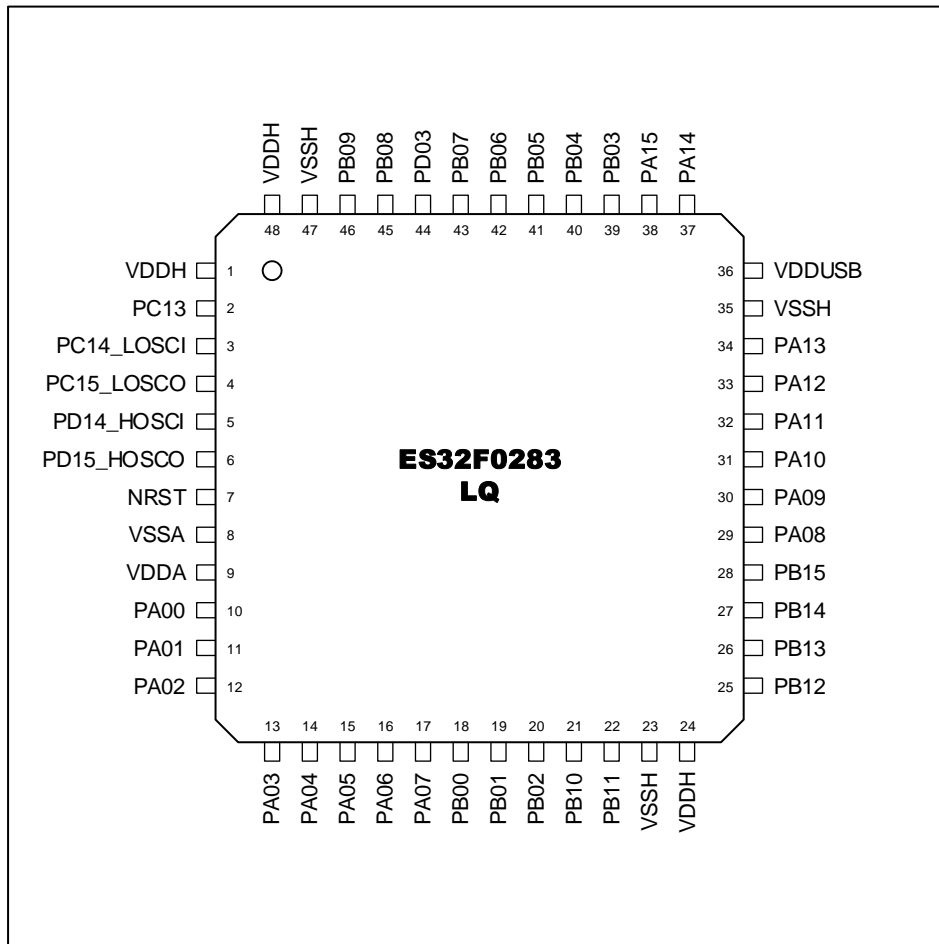


图 3-1 ES32F0283LQ 48-Pin (7x7mm) LQFP 引脚图

3.1.2 LQFP64 (7x7mm) 引脚图

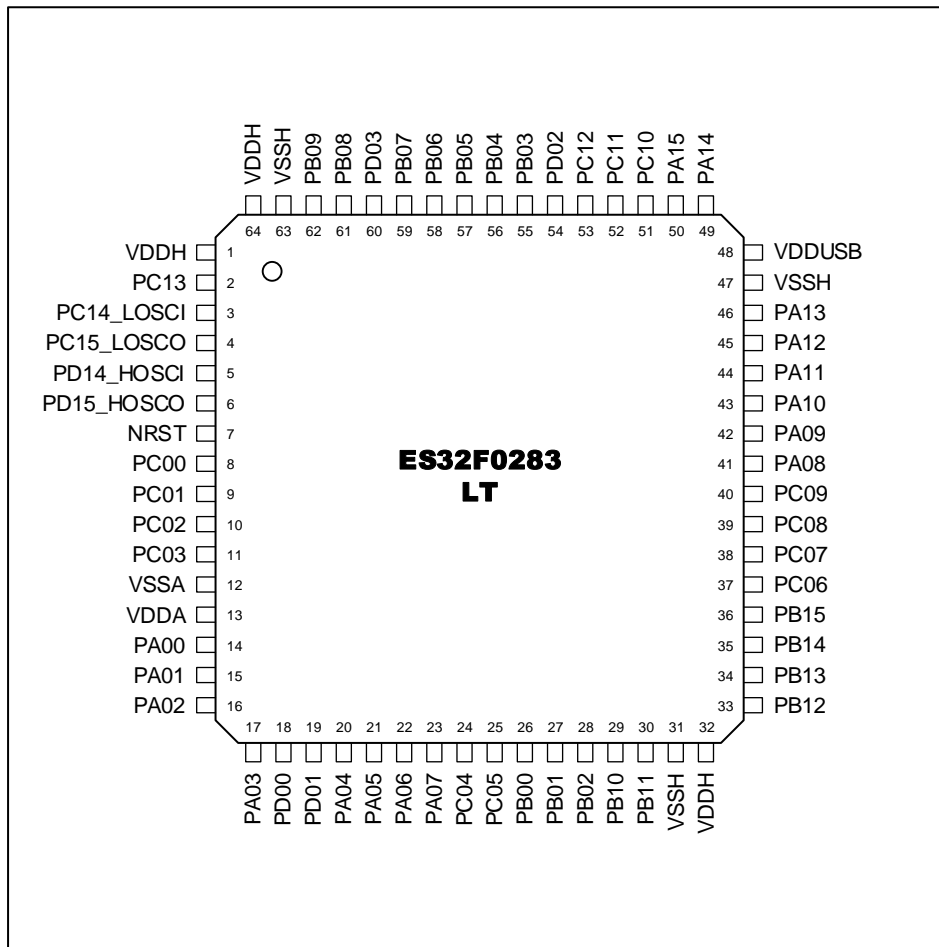


图 3-2 ES32F0283LT 64-Pin (7x7mm) LQFP 引脚图

3.1.3 LQFP64 (10x10mm) 引脚图

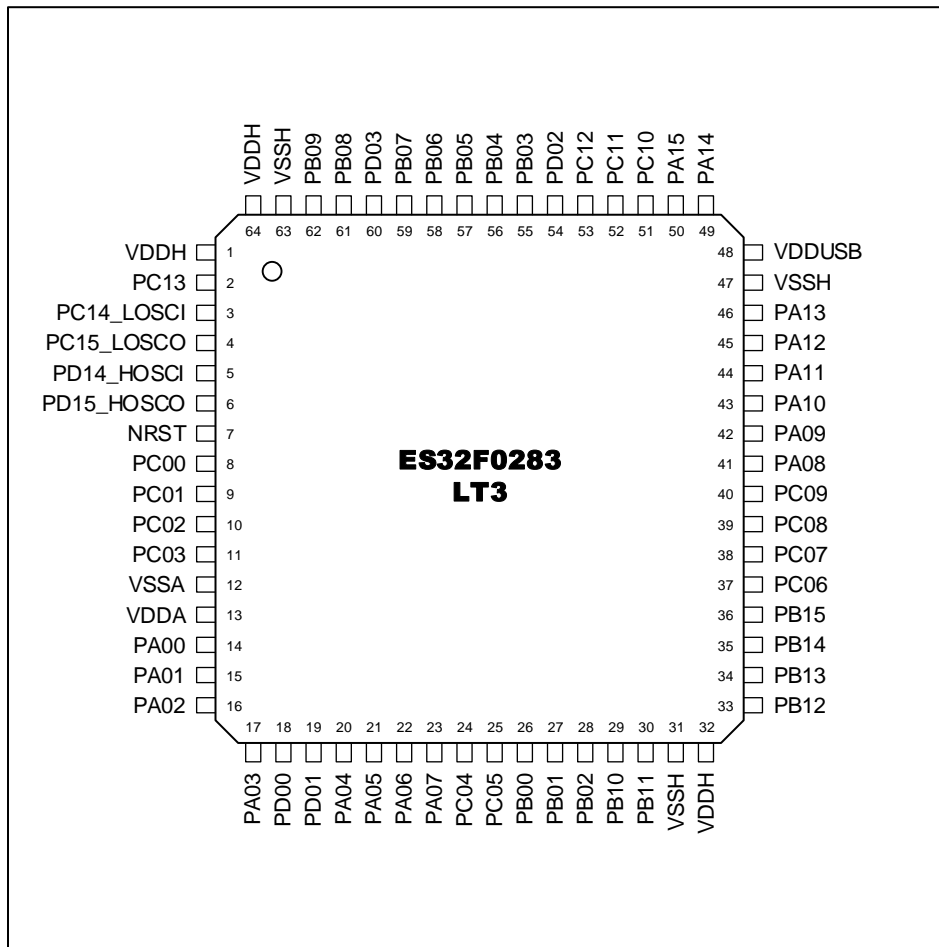


图 3-3 ES32F0283LT3 64-Pin (10x10mm) LQFP 引脚图

3.2 引脚定义

引脚		引脚名	引脚类型	备注	引脚函数	
LQFP64	LQFP48				替代函数	模拟函数
1	1	VDDH	P	—	POWER	
2	2	PC13	I/O	—	KBCU_COL13	—
3	3	PC14_LOSCI	I/O	—	KBCU_COL14	LOSCI
4	4	PC15_LOSCO	I/O	—	KBCU_COL15	LOSCO
5	5	PD14_HOSCI	I/O	—	KBCU_COL21 KBCU_COL23	HOSCI
6	6	PD15_HOSCO	I/O	—	KBCU_COL20 KBCU_COL22	HOSCO
7	7	NRST	A	—	—	NRST
8	—	PC00	I/O	—	SPI2_SCK UART4_TX GP16C4T3_CH1 KBCU_COL0	ADIN10
9	—	PC01	I/O	—	SPI2_NSS UART4_RX GP16C4T3_CH3 KBCU_COL1	ADIN11
10	—	PC02	I/O	—	SPI2_MISO UART4_CTS GP16C4T3_CH2 KBCU_COL2	ADIN12
11	—	PC03	I/O	—	SPI2_MOSI UART4_RTS GP16C4T3_ETR GP32C4T1_ETR KBCU_COL3	ADIN13
12	8	VSSA	G	—	ANALOG GROUND	
13	9	VDDA	P	—	ANALOG POWER	
14	10	PA00	I/O	—	SPI2_SCK UART2_CTS GP32C4T1_CH1 GP32C4T1_ETR GP16C2T1_BKIN UART4_TX CMP1_OUT KBCU_ROW0_R	ADIN0 CMP1_INN6
15	11	PA01	I/O	—	SPI2_NSS I2C2_SMBA UART2_RTS GP32C4T1_CH2 GP16C4T1_ETR GP16C2T1_CH1N UART4_RX KBCU_ROW0_G	ADIN1 CMP1_INP
16	12	PA02	I/O	—	SPI2_MOSI I2C2_SCL UART2_TX GP32C4T1_CH3 GP16C4T1_CH1 GP16C2T1_CH1 CMP2_OUT KBCU_ROW0_B	ADIN2 CMP2_INN6
17	13	PA03	I/O	—	SPI2_MISO	ADIN3

引脚		引脚名	引脚类型	备注	引脚函数	
LQFP64	LQFP48				替代函数	模拟函数
					I2C2_SDA UART2_RX GP32C4T1_CH4 GP16C4T1_CH2 GP16C2T1_CH2 KBCU_ROW1_R	CMP2_INP
18	—	PD00	I/O	—	GP16C4T1_CH3 KBCU_ROW4_R	—
19	—	PD01	I/O	—	GP16C4T1_CH4 KBCU_ROW4_G	—
20	14	PA04	I/O	—	SPI1_NSS I2S1_WS UART2_CK GP16C4T2_ETR GP16C4T1_CH1 GP16C2T4_CH1 KBCU_ROW1_G	ADIN4 CMP1_INN4 CMP2_INN4
21	15	PA05	I/O	—	SPI1_SCK I2S1_CK GP32C4T1_ETR GP16C4T2_CH3 GP16C4T1_CH2 GP16C2T2_CH1N GP32C4T1_CH1 KBCU_ROW1_B	ADIN5 CMP1_INN5 CMP2_INN5
22	16	PA06	I/O	—	SPI1_MISO I2S1_SDI UART3_CTS GP16C4T2_CH1 GP16C4T1_CH3 GP16C2T2_CH1 AD16C4T1_BKIN CMP1_OUT KBCU_ROW2_R	ADIN6
23	17	PA07	I/O	—	SPI1_MOSI I2S1_SDO GP16C2T4_CH1 GP16C4T2_CH2 GP16C4T1_CH4 GP16C2T3_CH1 AD16C4T1_CH1N CMP2_OUT KBCU_ROW2_G	ADIN7
24	—	PC04	I/O	—	UART3_TX GP16C4T1_ETR KBCU_COL4	ADIN14
25	—	PC05	I/O	—	UART3_RX KBCU_COL5	ADIN15
26	18	PB00	I/O	—	UART1_TX GP16C4T2_CH3 GP16C2T1_BKIN AD16C4T1_CH2N WKUP0 KBCU_KEY0	ADIN8
27	19	PB01	I/O	—	UART1_RX UART3_RTS GP16C4T2_CH4 GP16C2T4_CH1 GP16C2T1_CH2 AD16C4T1_CH3N WKUP1 KBCU_KEY1	ADIN9
28	20	PB02	I/O	—	I2C2_SMBA GP16C4T3_CH3	—

引脚		引脚名	引脚类型	备注	引脚函数		
LQFP64	LQFP48				替代函数	模拟函数	
						GP16C2T1_CH1 WKUP2 KBCU_KEY2	
29	21	PB10	I/O	—		SPI2_SCK I2C2_SCL UART3_TX GP32C4T1_CH3 GP16C4T3_CH4 AD16C4T1_CH4 KBCU_ROW5_R	—
30	22	PB11	I/O	—		I2C2_SDA UART3_RX GP32C4T1_CH4 GP16C4T3_CH3 AD16C4T1_CH3 KBCU_ROW5_G	—
31	23	VSSH	G	—	GROUND		
32	24	VDDH	P	—	POWER		
33	25	PB12	I/O	—		SPI2_NSS I2C2_SMBA UART3_RTS GP16C2T1_BKIN GP16C2T3_CH1 GP16C2T4_CH1 AD16C4T1_BKIN KBCU_ROW5_B	—
34	26	PB13	I/O	—		SPI2_SCK I2C2_SCL UART3_CTS GP16C4T1_CH1 GP16C2T2_CH1 GP16C2T4_CH1N AD16C4T1_CH1N KBCU_ROW6_R	—
35	27	PB14	I/O	—		SPI2_MISO I2C2_SDA UART3_RTS GP16C4T1_CH2 GP16C2T1_CH1 GP16C2T4_CH2 AD16C4T1_CH2N RTC_OUT KBCU_ROW6_G	—
36	28	PB15	I/O	—		SPI2_MOSI GP16C2T1_CH2 GP16C2T1_CH1N GP16C2T4_BKIN AD16C4T1_CH3N USB_CID KBCU_ROW6_B	—
37	—	PC06	I/O	—		SPI3_NSS UART3_TX GP16C4T2_CH1 KBCU_COL6	—
38	—	PC07	I/O	—		SPI3_SCK UART3_RX GP16C4T2_CH2 KBCU_COL7	—
39	—	PC08	I/O	—		SPI3_MISO UART3_CTS GP16C4T2_ETR GP16C4T2_CH3 KBCU_COL8	—

引脚		引脚名	引脚类型	备注	引脚函数	
LQFP64	LQFP48				替代函数	模拟函数
40	—	PC09	I/O	—	SPI3_MOSI UART3_RTS GP16C4T1_ETR GP16C4T2_CH4 GP16C2T3_CH2 KBCU_COL9	—
41	29	PA08	I/O	—	I2S1_MCK CSU_SYNC UART1_CK GP16C2T3_CH1 AD16C4T1_CH1 MCO KBCU_ROW2_B	—
42	30	PA09	I/O	—	UART1_TX GP16C2T1_BKIN GP16C2T3_CH1N AD16C4T1_CH2 MCO KBCU_ROW3_R	—
43	31	PA10	I/O	—	USB_CID UART1_RX GP16C2T3_BKIN AD16C4T1_CH3 KBCU_ROW3_G	—
44	32	PA11	I/O	—	SPI1_MISO I2S1_SDI UART1_CTS AD16C4T1_CH4 CMP1_OUT	USB_DM
45	33	PA12	I/O	—	SPI1_MOSI I2S1_SDO UART1_RTS AD16C4T1_ETR CMP2_OUT	USB_DP
46	34	PA13	I/O	—	SWDIO USB_CID IR_OUT GP16C2T3_CH2 AD16C4T1_CH1 KBCU_COL22 KBCU_COL20	—
47	35	VSSH	G	—	GROUND	
48	36	VDDUSB	P	—	USB POWER	
49	37	PA14	I/O	—	SWCLK UART2_TX GP16C4T2_CH4 AD16C4T1_BKIN CMP1_OUT KBCU_COL23 KBCU_COL21	—
50	38	PA15	I/O	—	SPI1_NSS I2S1_WS UART2_RX GP32C4T1_ETR GP32C4T1_CH1 GP16C4T2_CH3 UART4_RTS CMP2_OUT KBCU_ROW3_B	—
51	—	PC10	I/O	—	SPI3_NSS UART4_TX UART3_TX SPI1_SCK	—

引脚		引脚名	引脚类型	备注	引脚函数	
LQFP64	LQFP48				替代函数	模拟函数
					I2S1_CK KBCU_COL10	
52	—	PC11	I/O	—	SPI3_SCK UART4_RX UART3_RX SPI1_MOSI I2S1_SDO KBCU_COL11	—
53	—	PC12	I/O	—	SPI3_MISO I2C1_SCL SPI1_NSS I2S1_WS KBCU_COL12	—
54	—	PD02	I/O	—	I2C1_SDA UART3_RTS GP16C4T2_ETR SPI1_MISO I2S1_SDI KBCU_ROW4_B	—
55	39	PB03	I/O	—	SPI1_SCK I2S1_CK GP32C4T1_CH2 GP16C2T2_CH2 AD16C4T1_CH3N SPI1_NSS I2S1_WS WKUP3 KBCU_KEY3	—
56	40	PB04	I/O	—	SPI1_MISO I2S1_SDI GP16C4T2_CH1 GP16C2T3_BKIN AD16C4T1_CH2N SPI1_MOSI I2S1_SDO WKUP4 KBCU_KEY4	—
57	41	PB05	I/O	—	SPI1_MOSI I2S1_SDO I2C1_SMBA GP16C4T2_CH2 GP16C4T3_CH1 GP16C2T2_BKIN AD16C4T1_CH1N SPI1_MISO I2S1_SDI WKUP5 KBCU_KEY5	—
58	42	PB06	I/O	—	SPI3_MISO I2C1_SCL UART1_TX GP16C4T3_ETR GP16C2T2_CH1N AD16C4T1_CH3 SPI1_SCK I2S1_CK WKUP6 KBCU_KEY6	—
59	43	PB07	I/O	—	SPI3_MOSI I2C1_SDA UART1_RX UART4_CTS GP16C4T3_CH2 GP16C2T3_CH1N AD16C4T1_CH2	—

引脚		引脚名	引脚类型	备注	引脚函数	
LQFP64	LQFP48				替代函数	模拟函数
					WKUP7 KBCU_COL17	
60	44	PD03	I/O	—	SPI1_MOSI I2C1_SMBA AD16C4T1_CH1 KBCU_COL16	—
61	45	PB08	I/O	—	I2C1_SCL IR_OUT GP16C4T3_CH1 GP16C2T2_CH1 AD16C4T1_BKIN KBCU_COL18	—
62	46	PB09	I/O	—	SPI2_NSS I2C1_SDA IR_OUT GP16C4T3_CH2 GP16C2T3_CH1 AD16C4T1_ETR KBCU_COL19	—
63	47	VSSH	G	—	GROUND	
64	48	VDDH	P	—	POWER	

表 3-1 引脚定义

3.3 引脚定义说明

引脚名称		描述
电源	VDDH	数字与 IO 电源
	VSSH	数字与 IO 接地
	VDDA	模拟电源
	VSSA	模拟接地
	VDDUSB	USB 电源输出
时钟	HOSCI	外部高速振荡器时钟输入/外部高速时钟输入
	HOSCO	外部高速振荡器时钟输出
	LOSCI	外部低速振荡器时钟输入/外部低速时钟输入
	LOSCO	外部低速振荡器时钟输出
系统接口	NRST	外部重置输入引脚
	SWCLK	SWD 调适接口时钟
	SWDIO	SWD 调适接口数据输入/输出
	MCO	微控制器时钟输出
	WKUPy	低功耗外部唤醒输入(y=0~7)
	RTC_OUT	RTC 1Hz 时钟输出
定时器	AD16C4T1_CHy	AD16C4T1 通道 y 输入/输出, (y=1,2,3,4)
	AD16C4T1_CHyN	AD16C4T1 通道 y 互补输出, (y=1,2,3)
	AD16C4T1_ETR	AD16C4T1 外部触发输入
	AD16C4T1_BKIN	AD16C4T1 煞车输入
	GP32C4T1_CHy	GP32C4T1 通道 y 输入/输出, (y=1,2,3,4)
	GP32C4T1_ETR	GP32C4T1 外部触发输入
	GP16C4Tx_CHy	GP16C4Tx 通道 y 输入/输出, (x=1,2,3 ; y=1,2,3,4)
	GP16C4Tx_ETR	GP16C4Tx 外部触发输入
	GP16C2Tx_CHy	GP16C2Tx 通道 y 输入/输出, (x=1,2,3,4 ; y=1,2)
	GP16C2Tx_CHyN	GP16C2Tx 通道 y 互补输出, (x=1,2,3,4 ; y=1)
	GP16C2Tx_BKIN	GP16C2Tx 煞车输入, (x=1,2,3,4 ; y=1,2,3,4)
通信接口 I2C	I2Cx_SMBA	I2Cx SMBus 警示引脚, (x=1,2)
	I2Cx_SCL	I2Cx 串行时钟, (x=1,2)
	I2Cx_SDA	I2Cx 串行数据输入/输出, (x=1,2)
通信接口 SPI	SPIx_SCK	SPIx 主模式时钟输出/从模式输入, (x=1,2,3)
	SPIx_MOSI	SPIx 主模式数据输出/从模式数据输入, (x=1,2,3)
	SPIx_MISO	SPIx 主模式数据输入/从模式数据输出, (x=1,2,3)
	SPIx_NSS	SPIx 芯片选择, (x=1,2,3)
通信接口 I2S	I2S1_CK	I2S1 串行时钟
	I2S1_WS	I2S1 声道选择
	I2S1_SDI	I2S1 串行数据输入
	I2S1_SDO	I2S1 串行数据输出
	I2S1_MCLK	I2S1 串行主时钟
通信接口 UART	UARTx_TX	UARTx 数据传送, (x=1,2,3,4)
	UARTx_RX	UARTx 数据接收, (x=1,2,3,4)
	UARTx_CTS	UARTx 传送允许, (x=1,2,3,4)
	UARTx_RTS	UARTx 传送请求, (x=1,2,3,4)
	UARTx_CK	UARTx 智能卡模式时钟输出, (x=1,2)
	IR_OUT	红外线控制输出

引脚名称		描述
USB	USB_CID	USB 连接器 ID
	USB_DP	USB 界面 D+
	USB_DM	USB 界面 D-
	CSU_SYNC	CSU 同步信号输入
键盘 KEY/LED	KBCU_KEYy	KBCU KEYy 扫描输入, (y=0~6)
	KBCU_ROWy_R	KBCU ROWy 红色 LED PWM 输出, (y=0~6)
	KBCU_ROWy_G	KBCU ROWy 绿色 LED PWM 输出, (y=0~6)
	KBCU_ROWy_B	KBCU ROWy 蓝色 LED PWM 输出, (y=0~6)
	KBCU_COLy	KBCU COLy 扫描输出, (y=0~23)
模拟	ADINy	ADC 通道 y 输入, (y=0~15)
	CMPx_INP	CMPx 正端模拟输入, (x=1,2)
	CMPx_INNy	CMPx 负端模拟输入 y, (x=1,2; y=n/a,4,5,6)
	CMPx_OUT	CMPx 比较器结果输出, (x=1,2)

表 3-2 引脚定义说明

3.4 引脚复用功能

◆ 通用端口 PAxx 复用功能

GPIO	AF0	AF1	AF2	AF3	AF4	AF5	AF6	AF7	AF8	AF9	ALT(A)	
GPIO PA 端口	PA00	SPI2_SCK	—	UART2_CTS	GP32C4T1_CH1	GP32C4T1_ETR	GP16C2T1_BKIN	UART4_TX	CMP1_OUT	—	KBCU_ROW0_R	ADIN0/CMP1_INN6
	PA01	SPI2_NSS	I2C2_SMBA	UART2_RTS	GP32C4T1_CH2	GP16C4T1_ETR	GP16C2T1_CH1N	UART4_RX	—	—	KBCU_ROW0_G	ADIN1/CMP1_INP
	PA02	SPI2_MOSI	I2C2_SCL	UART2_TX	GP32C4T1_CH3	GP16C4T1_CH1	GP16C2T1_CH1	—	CMP2_OUT	—	KBCU_ROW0_B	ADIN2/CMP2_INN6
	PA03	SPI2_MISO	I2C2_SDA	UART2_RX	GP32C4T1_CH4	GP16C4T1_CH2	GP16C2T1_CH2	—	—	—	KBCU_ROW1_R	ADIN3/CMP2_INP
	PA04	SPI1_NSS I2S1_WS	—	UART2_CK	GP16C4T2_ETR	GP16C4T1_CH1	GP16C2T4_CH1	—	—	—	KBCU_ROW1_G	ADIN4/CMP1_INN4 /CMP2_INN4
	PA05	SPI1_SCK I2S1_CK	—	GP32C4T1_ETR	GP16C4T2_CH3	GP16C4T1_CH2	GP16C2T2_CH1N	GP32C4T1_CH1	—	—	KBCU_ROW1_B	ADIN5/CMP1_INN5 /CMP2_INN5
	PA06	SPI1_MISO I2S1_SDI	—	UART3_CTS	GP16C4T2_CH1	GP16C4T1_CH3	GP16C2T2_CH1	AD16C4T1_BKIN	CMP1_OUT	—	KBCU_ROW2_R	ADIN6
	PA07	SPI1_MOSI I2S1_SDO	—	GP16C2T4_CH1	GP16C4T2_CH2	GP16C4T1_CH4	GP16C2T3_CH1	AD16C4T1_CH1N	CMP2_OUT	—	KBCU_ROW2_G	ADIN7
	PA08	I2S1_MCK	CSU_SYNC	UART1_CK	—	—	GP16C2T3_CH1	AD16C4T1_CH1	MCO	—	KBCU_ROW2_B	—
	PA09	—	—	UART1_TX	GP16C2T1_BKIN	—	GP16C2T3_CH1N	AD16C4T1_CH2	MCO	—	KBCU_ROW3_R	—
	PA10	—	USB_CID	UART1_RX	—	—	GP16C2T3_BKIN	AD16C4T1_CH3	—	—	KBCU_ROW3_G	—
	PA11	SPI1_MISO I2S1_SDI	—	UART1_CTS	—	—	—	AD16C4T1_CH4	CMP1_OUT	—	—	USB_DM
	PA12	SPI1_MOSI I2S1_SDO	—	UART1_RTS	—	—	—	AD16C4T1_ETR	CMP2_OUT	—	—	USB_DP
	PA13	SWDIO	USB_CID	IR_OUT	—	—	GP16C2T3_CH2	AD16C4T1_CH1	—	KBCU_COL22	KBCU_COL20	—
	PA14	SWCLK	—	UART2_TX	—	—	GP16C4T2_CH4	AD16C4T1_BKIN	CMP1_OUT	KBCU_COL23	KBCU_COL21	—
PA15	SPI1_NSS I2S1_WS	—	UART2_RX	GP32C4T1_ETR	GP32C4T1_CH1	GP16C4T2_CH3	UART4_RTS	CMP2_OUT	—	KBCU_ROW3_B	—	

表 3-3 通用端口 PAxx 复用功能

◆ 通用端口 PBxx 复用功能

I/O		AF0	AF1	AF2	AF3	AF4	AF5	AF6	AF7	AF8	AF9	ALT(A)
GPIO PB 端口	PB00	UART1_TX	—	—	GP16C4T2_CH3	—	GP16C2T1_BKIN	AD16C4T1_CH2N	—	WKUP0	KBCU_KEY0	ADIN8
	PB01	UART1_RX	—	UART3_RTS	GP16C4T2_CH4	GP16C2T4_CH1	GP16C2T1_CH2	AD16C4T1_CH3N	—	WKUP1	KBCU_KEY1	ADIN9
	PB02	—	I2C2_SMBA	—	GP16C4T3_CH3	—	GP16C2T1_CH1	—	—	WKUP2	KBCU_KEY2	—
	PB03	SPI1_SCK I2S1_CK	—	—	—	GP32C4T1_CH2	GP16C2T2_CH2	AD16C4T1_CH3N	SPI1_NSS I2S1_WS	WKUP3	KBCU_KEY3	—
	PB04	SPI1_MISO I2S1_SDI	—	—	GP16C4T2_CH1	—	GP16C2T3_BKIN	AD16C4T1_CH2N	SPI1_MOSI I2S1_SDO	WKUP4	KBCU_KEY4	—
	PB05	SPI1_MOSI I2S1_SDO	I2C1_SMBA	—	GP16C4T2_CH2	GP16C4T3_CH1	GP16C2T2_BKIN	AD16C4T1_CH1N	SPI1_MISO I2S1_SDI	WKUP5	KBCU_KEY5	—
	PB06	SPI3_MISO	I2C1_SCL	UART1_TX	—	GP16C4T3_ETR	GP16C2T2_CH1N	AD16C4T1_CH3	SPI1_SCK I2S1_CK	WKUP6	KBCU_KEY6	—
	PB07	SPI3_MOSI	I2C1_SDA	UART1_RX	UART4_CTS	GP16C4T3_CH2	GP16C2T3_CH1N	AD16C4T1_CH2	—	WKUP7	KBCU_COL17	—
	PB08	—	I2C1_SCL	IR_OUT	—	GP16C4T3_CH1	GP16C2T2_CH1	AD16C4T1_BKIN	—	—	KBCU_COL18	—
	PB09	SPI2_NSS	I2C1_SDA	IR_OUT	—	GP16C4T3_CH2	GP16C2T3_CH1	AD16C4T1_ETR	—	—	KBCU_COL19	—
	PB10	SPI2_SCK	I2C2_SCL	UART3_TX	GP32C4T1_CH3	GP16C4T3_CH4	—	AD16C4T1_CH4	—	—	KBCU_ROW5_R	—
	PB11	—	I2C2_SDA	UART3_RX	GP32C4T1_CH4	GP16C4T3_CH3	—	AD16C4T1_CH3	—	—	KBCU_ROW5_G	—
	PB12	SPI2_NSS	I2C2_SMBA	UART3_RTS	GP16C2T1_BKIN	GP16C2T3_CH1	GP16C2T4_CH1	AD16C4T1_BKIN	—	—	KBCU_ROW5_B	—
	PB13	SPI2_SCK	I2C2_SCL	UART3_CTS	GP16C4T1_CH1	GP16C2T2_CH1	GP16C2T4_CH1N	AD16C4T1_CH1N	—	—	KBCU_ROW6_R	—
	PB14	SPI2_MISO	I2C2_SDA	UART3_RTS	GP16C4T1_CH2	GP16C2T1_CH1	GP16C2T4_CH2	AD16C4T1_CH2N	RTC_OUT	—	KBCU_ROW6_G	—
PB15	SPI2_MOSI	—	—	GP16C2T1_CH2	GP16C2T1_CH1N	GP16C2T4_BKIN	AD16C4T1_CH3N	USB_CID	—	KBCU_ROW6_B	—	

表 3-4 通用端口 PBxx 复用功能

◆ 通用端口 PCxx 复用功能

GPIO		AF0	AF1	AF2	AF3	AF4	AF5	AF6	AF7	AF8	AF9	ALT(A)
GPIO PC 端口	PC00	SPI2_SCK	—	UART4_TX	GP16C4T3_CH1	—	—	—	—	—	KBCU_COL0	ADIN10
	PC01	SPI2_NSS	—	UART4_RX	GP16C4T3_CH3	—	—	—	—	—	KBCU_COL1	ADIN11
	PC02	SPI2_MISO	—	UART4_CTS	GP16C4T3_CH2	—	—	—	—	—	KBCU_COL2	ADIN12
	PC03	SPI2_MOSI	—	UART4_RTS	GP16C4T3_ETR	GP32C4T1_ETR	—	—	—	—	KBCU_COL3	ADIN13
	PC04	—	—	UART3_TX	—	GP16C4T1_ETR	—	—	—	—	KBCU_COL4	ADIN14
	PC05	—	—	UART3_RX	—	—	—	—	—	—	KBCU_COL5	ADIN15
	PC06	SPI3_NSS	—	UART3_TX	GP16C4T2_CH1	—	—	—	—	—	KBCU_COL6	—
	PC07	SPI3_SCK	—	UART3_RX	GP16C4T2_CH2	—	—	—	—	—	KBCU_COL7	—
	PC08	SPI3_MISO	—	UART3_CTS	GP16C4T2_ETR	GP16C4T2_CH3	—	—	—	—	KBCU_COL8	—
	PC09	SPI3_MOSI	—	UART3_RTS	GP16C4T1_ETR	GP16C4T2_CH4	GP16C2T3_CH2	—	—	—	KBCU_COL9	—
	PC10	SPI3_NSS	UART4_TX	UART3_TX	—	—	—	—	SPI1_SCK I2S1_CK	—	KBCU_COL10	—
	PC11	SPI3_SCK	UART4_RX	UART3_RX	—	—	—	—	SPI1_MOSI I2S1_SDO	—	KBCU_COL11	—
	PC12	SPI3_MISO	I2C1_SCL	—	—	—	—	—	SPI1_NSS I2S1_WS	—	KBCU_COL12	—
	PC13	—	—	—	—	—	—	—	—	—	KBCU_COL13	—
	PC14	—	—	—	—	—	—	—	—	—	KBCU_COL14	LOSCI
PC15	—	—	—	—	—	—	—	—	—	KBCU_COL15	LOSC0	

表 3-5 通用端口 PCxx 复用功能

◆ 通用端口 PDxx 复用功能

GPIO		AF0	AF1	AF2	AF3	AF4	AF5	AF6	AF7	AF8	AF9	ALT(A)
GPIO PD 端口	PD00	—	—	—	—	GP16C4T1_CH3	—	—	—	—	KBCU_ROW4_R	—
	PD01	—	—	—	—	GP16C4T1_CH4	—	—	—	—	KBCU_ROW4_G	—
	PD02	—	I2C1_SDA	UART3_RTS	—	—	GP16C4T2_ETR	—	SPI1_MISO I2S1_SDI	—	KBCU_ROW4_B	—
	PD03	SPI1_MOSI	I2C1_SMBA	—	—	—	—	AD16C4T1_CH1	—	—	KBCU_COL16	—
	PD14	—	—	—	—	—	—	—	—	KBCU_COL21	KBCU_COL23	HOSCI
	PD15	—	—	—	—	—	—	—	—	KBCU_COL20	KBCU_COL22	HOSCO

表 3-6 通用端口 PDxx 复用功能

第4章 存储器映射图

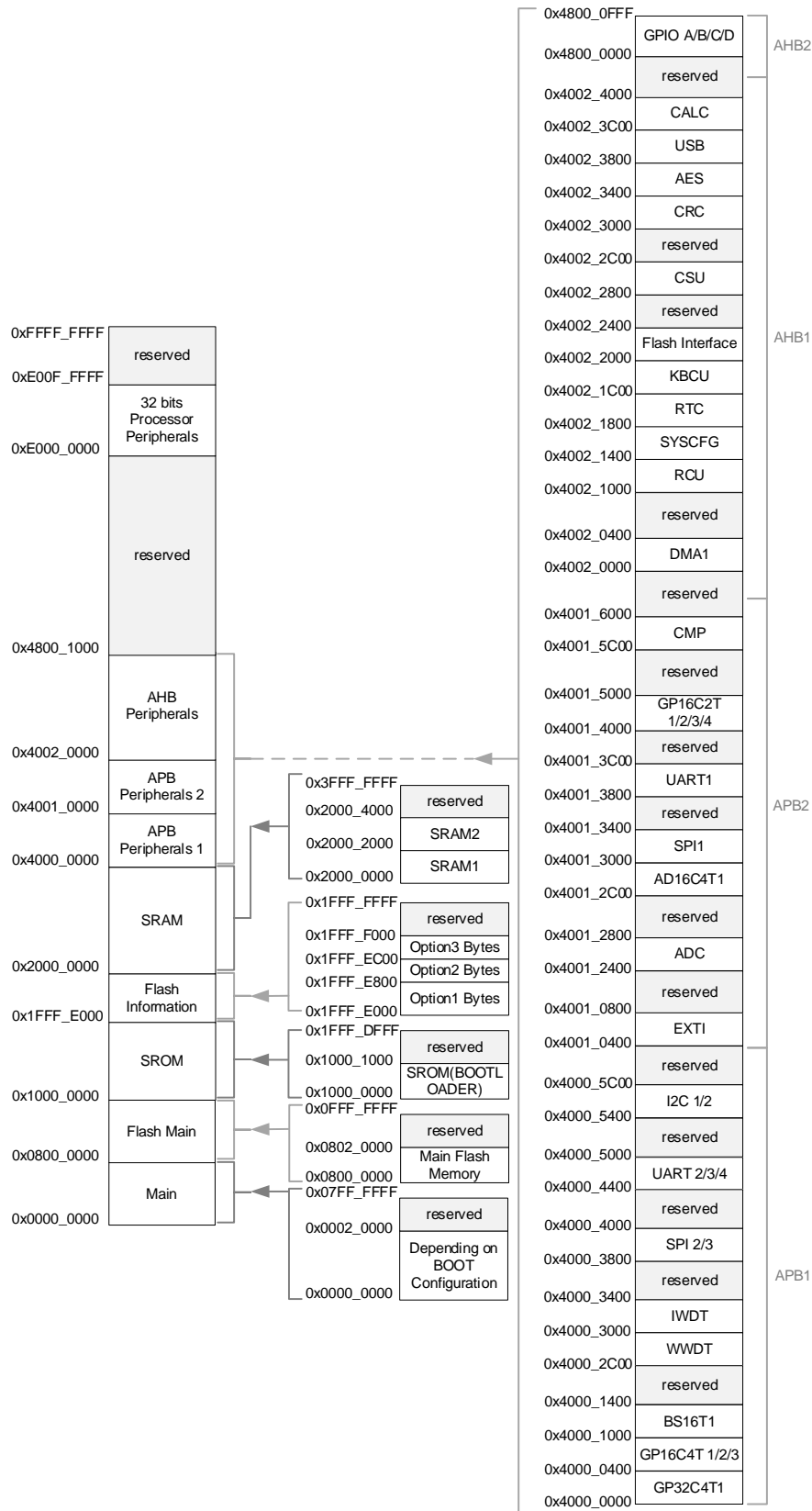


图 4-1 存储器映射

第5章 电气特性

5.1 参数条件

5.1.1 最小值、最大值和典型值

最大值和最小值是在指定温度范围内测试所有器件，并在最差的条件(包含环境温度、供电电压和时钟频率等)能够保证的数据。除非特别说明，典型值是基于温度 $T_A=25^{\circ}\text{C}$ ，电源电压 $V_{DDH} = V_{DDA} = 5\text{V}(1.8\text{V} \leq V_{DDH} \leq 5.5\text{V})$ 条件下所量测的电气数据。而部分器件未经测试之数据，仅提供设计理论值。

5.1.2 电源方案

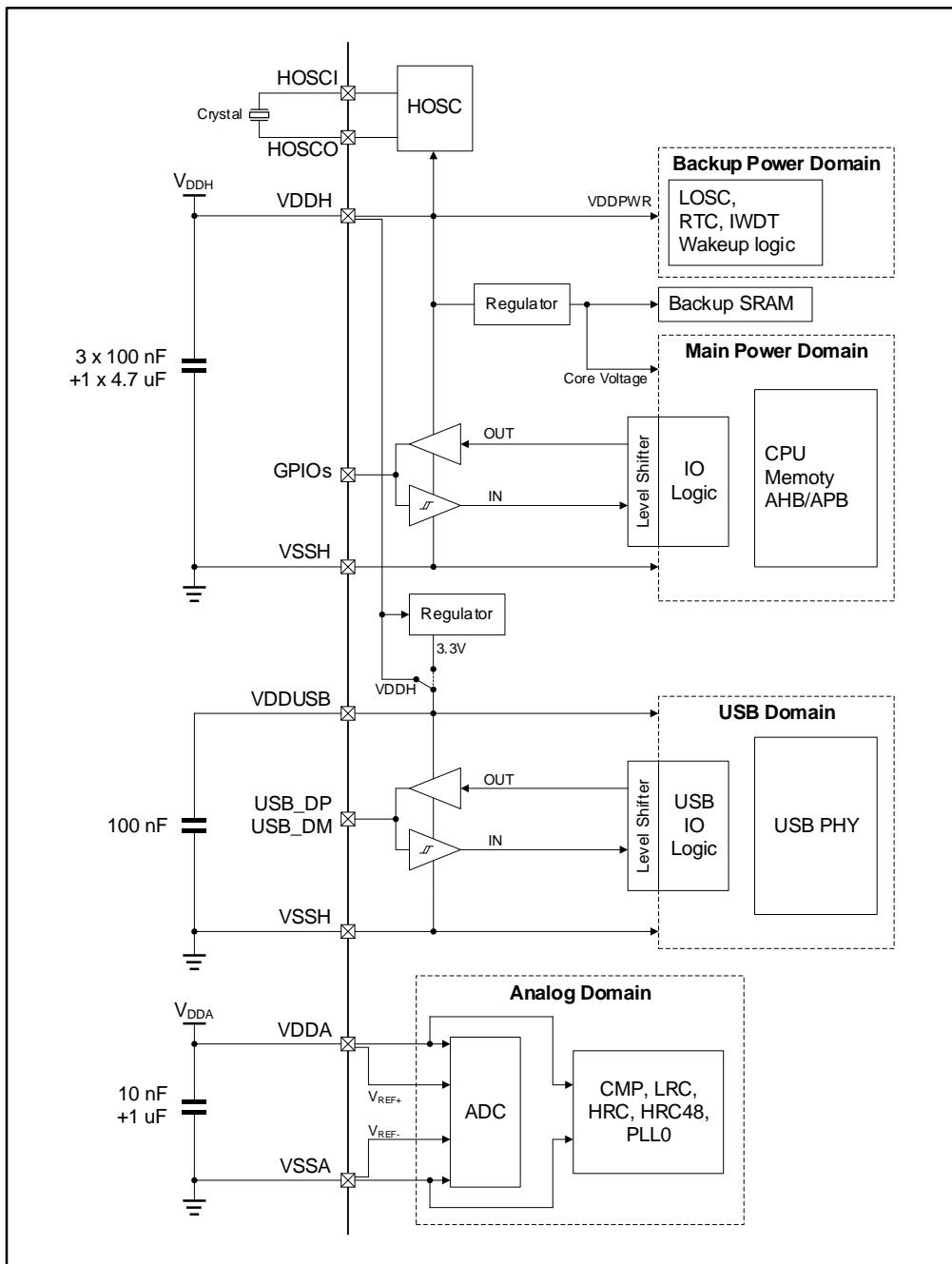


图 5-1 电源参考方案

5.1.3 电流消耗测量

在量测芯片电流时，可于 VDDH 引脚以及 V_{DD} 电源之间串接电流计进行量测，接线方式如下图所示。进行量测前，须关闭外设并确保 GPIO 引脚未设置为输出模式，同时需移除量测板上所有负载，包括 LED、上拉以及下拉电阻等组件。

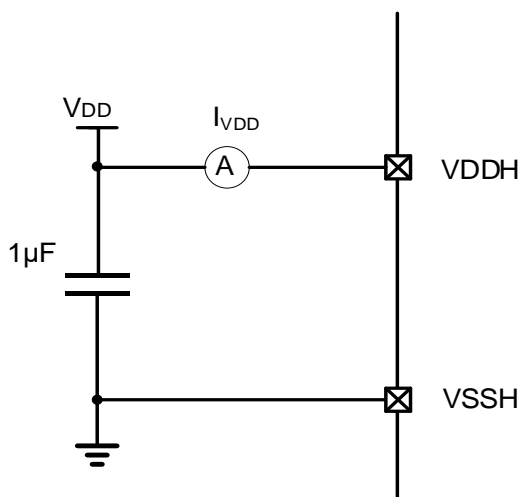


图 5-2 电流消耗测量方式

5.2 绝对最大额定值

以下表格为芯片耐受的极限电气参数值，超过范围可能导致芯片永久性损坏。

5.2.1 电压额定参数

标号	参数	最小值	最大值	单位
V _{DD}	外部电源电压(包括 V _{DDH} , V _{DDA})	- 0.3	7.5	V
V _{IN}	外部引脚输入电压	- 0.3	V _{DD} +0.3	V
ΔV _{DDX}	各 V _{DD} 电源引脚之间的电压差值	-	50	mV
ΔV _{SSX}	各 V _{SS} 电源引脚之间的电压差值	-	50	mV
V _{ESD}	静电放电电压	请参考 5.3.11.1		

表 5-1 电压额定参数

5.2.2 电流额定参数

标号	参数	最小值	最大值	单位
I _{VDD}	V _{DDH} 电源引脚，最大输入电流	-	200	mA
I _{VSS}	V _{SSH} 接地引脚，最大输出电流	-	200	mA
I _{IO}	所有 I/O 和控制引脚，最大流出电流(source)	-	26	mA
	所有 I/O 和控制引脚，最大流入电流(sink)	-	110	mA
I _{LATCH}	I/O 闩锁电流	请参 5.3.11.2		

表 5-2 电流额定参数

5.2.3 热参数

标号	参数	最小值	最大值	单位
T _{STG}	储存温度范围	- 55	125	°C
T _J	最大接面温度	-	125	°C

表 5-3 热参数

5.3 工作条件

5.3.1 通用工作条件

标号	参数	条件	最小值	最大值	单位
f _{HCLK}	内部 AHB 时钟频率	-	-	72	MHz
f _{PCLK1}	内部 APB1 时钟频率	-	-	72	MHz
f _{PCLK2}	内部 APB2 时钟频率	-	-	72	MHz
V _{DDH}	标准工作电压	-	1.8	5.5	V
V _{DDA}	模拟工作电压(未使用 ADC)	V _{DDA} ≥ V _{DDH}	V _{DDH}	5.5	V
	模拟工作电压(使用 ADC)		2.4	5.5	
T _A	环境温度	-	-40	85	°C
T _J	接面温度	-	-	125	°C

表 5-4 通用工作条件

5.3.2 上电及掉电特性参数

标号	参数	条件	最小值	最大值	单位
t _{VDDH}	V _{DDH} 上升速率	-	0	∞	μs/V
	V _{DDH} 下降速率	-	20	∞	
t _{VDDA}	V _{DDA} 上升速率	-	0	∞	
	V _{DDA} 下降速率	-	20	∞	

表 5-5 上电及掉电特性条件

5.3.3 复位及电源检测模块特性参数

标号	参数	条件	最小值	最大值	单位	标号	
V _{POR} /V _{PDR}	上电/掉电复位阈值	下降沿	1.6	1.7	1.8	V	
		上升沿	1.53	1.63	1.73		
V _{PDRHYST}	PDR 迟滞	-	-	70	-	mV	
T _{RSTTEMPO}	复位延迟	-	-	3.5	-	ms	
V _{BOR}	欠压复位阈值, 依据等级选择(BORLS)	BORLS=000	下降沿	1.9	2	2.1	V
			上升沿	2.1	2.2	2.3	
		BORLS=001	下降沿	2.2	2.3	2.4	
			上升沿	2.4	2.5	2.6	
		BORLS=010	下降沿	2.5	2.6	2.7	
			上升沿	2.7	2.8	2.9	
		BORLS=011	下降沿	2.8	2.9	3	
			上升沿	3	3.1	3.2	
		BORLS=100	下降沿	3.1	3.2	3.3	
			上升沿	3.3	3.4	3.5	
		BORLS=101	下降沿	3.4	3.5	3.6	
			上升沿	3.6	3.7	3.8	

		BORLS=110	下降沿	3.7	3.8	3.9	
			上升沿	3.9	4	4.1	
		BORLS=111	下降沿	4	4.1	4.2	
			上升沿	4.2	4.3	4.4	
V _{BORHYST}	BOR 迟滞	-		-	200	-	mV
V _{LVD}	低电压检测阈值，依据等级选择(LVDLS)	LVDLS=0000	下降沿	1.8	1.9	2	V
			上升沿	1.9	2	2.1	
		LVDLS=0001	下降沿	2	2.1	2.2	
			上升沿	2.1	2.2	2.3	
		LVDLS=0010	下降沿	2.2	2.3	2.4	
			上升沿	2.3	2.4	2.5	
		LVDLS=0011	下降沿	2.4	2.5	2.6	
			上升沿	2.5	2.6	2.7	
		LVDLS=0100	下降沿	2.6	2.7	2.8	
			上升沿	2.7	2.8	2.9	
		LVDLS=0101	下降沿	2.8	2.9	3	
			上升沿	2.9	3	3.1	
		LVDLS=0110	下降沿	3	3.1	3.2	
			上升沿	3.1	3.2	3.3	
		LVDLS=0111	下降沿	3.2	3.3	3.4	
			上升沿	3.3	3.4	3.5	
		LVDLS=1000	下降沿	3.4	3.5	3.6	
			上升沿	3.5	3.6	3.7	
		LVDLS=1001	下降沿	3.6	3.7	3.8	
			上升沿	3.7	3.8	3.9	
		LVDLS=1010	下降沿	3.8	3.9	4	
			上升沿	3.9	4	4.1	
		LVDLS=1011	下降沿	4	4.1	4.2	
			上升沿	4.1	4.2	4.3	
LVDLS=1100	下降沿	4.2	4.3	4.4			
	上升沿	4.3	4.4	4.5			
LVDLS=1101	下降沿	4.4	4.5	4.6			
	上升沿	4.5	4.6	4.7			
LVDLS=1110	下降沿	4.6	4.7	4.8			
	上升沿	4.7	4.8	4.9			
LVDLS=1111	下降沿	4.8	4.9	5			
	上升沿	4.9	5	5.1			
V _{LVDHYST}	LVD 迟滞	-		-	100	-	mV

表 5-6 复位及电源检测模块特性参数

注: TA=+25°C, 此表格为设计理论值。

5.3.4 电流特性

5.3.4.1 正常模式电流特性参数

芯片消耗电流涉及到电源电压，环境温度，端口负载，器件软件配置，工作频率和模式等。

正常模式电流消耗，依据以下配置条件量测：

- 所有 IO 处于输入状态(固定上拉)，无负载
- HOSC:8MHz，系统运行在 PLL0(来源为 HOSC)
- 运行 dhystone 程序
- FLASH 访问周期，根据系统频率改变
- 开启 FLASH 预取(Prefetch)访问功能
- 当外设使能时，时钟配置为 $f_{PCLK1}=f_{HCLK}/2$, $f_{PCLK2}=f_{HCLK}/2$
- 无特别说明情况下，关闭其余时钟源(包含 HRC,HRC48,LRC,LOSC)

◆ 正常模式电流消耗，程序运行在 FLASH

标号	参数	条件	f _{HCLK}	Wait	典型值	单位
I _{VDDH}	正常模式消耗电流	外部时钟 HOSC，所有外设开启(T _A =25°C,V _{DDH} =5V)	72MHz	2	12.1	mA
			60MHz	2	10.4	
			48MHz	1	9.1	
			40MHz	1	8.0	
			32MHz	1	6.8	
			24MHz	0	6.1	
			16MHz	0	4.7	
			8MHz	0	3.5	
		4MHz	0	2.9		
		外部时钟 HOSC，所有外设关闭(T _A =25°C,V _{DDH} =5V)	72MHz	2	6.4	
			60MHz	2	5.4	
			48MHz	1	4.9	
			40MHz	1	4.2	
			32MHz	1	3.5	
			24MHz	0	3.3	
			16MHz	0	2.4	
8MHz	0		1.7			
4MHz	0	1.3				

表 5-7 正常模式电流消耗，程序运行在 Flash

◆ 正常模式电流消耗，程序运行在 SRAM

标号	参数	条件	f _{HCLK}	Wait	典型值	单位
I _{VDDH}	正常模式消耗电流	外部时钟 HOSC，所有外设开启(T _A =25°C, V _{DDH} =5V)	72MHz	0	12.8	mA
			60MHz	0	11.0	
			48MHz	0	9.2	
			40MHz	0	8.0	
			32MHz	0	6.7	
			24MHz	0	5.8	
			16MHz	0	4.5	
			8MHz	0	3.4	
			4MHz	0	2.8	
		外部时钟 HOSC，所有外设关闭(T _A =25°C, V _{DDH} =5V)	72MHz	0	7.1	
			60MHz	0	6.0	
			48MHz	0	4.9	
			40MHz	0	4.2	
			32MHz	0	3.5	
			24MHz	0	3.0	
			16MHz	0	2.2	
			8MHz	0	1.6	
			4MHz	0	1.3	

表 5-8 正常模式电流消耗，程序运行在 SRAM

5.3.4.2 低功耗模式电流特性参数

◆ SLEEP 模式最大电流消耗

标号	参数	条件	典型值			最大值	单位
			T _A =25℃			T _A =85℃	
			1.8V	3.3V	5.0V	5.0V	
I _{SLEEP}	SLEEP 模式消耗电流	内部时钟 HRC, f _{HCLK} = f _{PCLK} , 所有外设开启	580	590	600	620	μA
		内部时钟 HRC, f _{HCLK} = f _{PCLK} , 所有外设关闭	180	190	200	260	μA

表 5-9 SLEEP 模式最大电流消耗

◆ STOP 模式最大电流消耗

标号	参数	条件	典型值			最大值	单位
			T _A =25℃			T _A =85℃	
			1.8V	3.3V	5.0V	5.0V	
I _{STOP}	STOP 模式消耗电流 (主稳压器开启, Flash 进入 STOP 模式)	RTC(LOSC) ON, IWDT(LRC) ON	22.5	25.5	35.5	44	μA
		RTC(LOSC) ON, IWDT(LRC) OFF	22	25	35	43	μA
		RTC(LOSC) OFF, IWDT(LRC) ON	21.5	24.5	34.5	42	μA
		RTC(LOSC) OFF, IWDT(LRC) OFF	21	24	34	41	μA

表 5-10 STOP 模式最大电流消耗

◆ STANDBY0 模式最大电流消耗

标号	参数	条件	典型值			最大值	单位
			T _A =25℃			T _A =85℃	
			1.8V	3.3V	5.0V	5.0V	
I _{STANDBY0}	STANDBY0 模式消耗电流 (主稳压器关闭, SRAM0 数据保持)	RTC(LOSC) ON, IWDT(LRC) ON	1.9	2.7	3.8	5.2	μA
		RTC(LOSC) ON, IWDT(LRC) OFF	1.6	2.1	3.0	4.2	μA
		RTC(LOSC) OFF, IWDT(LRC) ON	1.1	1.4	2.0	2.9	μA
		RTC(LOSC) OFF, IWDT(LRC) OFF	0.75	0.9	1.1	2.0	μA

表 5-11 STANDBY0 模式最大电流消耗

◆ STANDBY1 模式最大电流消耗

标号	参数	条件	典型值			最大值	单位
			T _A =25℃			T _A =85℃	
			1.8V	3.3V	5.0V	5.0V	
I _{STANDBY1}	STANDBY1 模式消耗电流 (所有稳压器关闭)	RTC(LOSC) ON, IWDT(LRC) ON	1.8	2.5	3.6	4.5	μA
		RTC(LOSC) ON, IWDT(LRC) OFF	1.5	2.0	2.75	3.6	μA
		RTC(LOSC) OFF, IWDT(LRC) ON	0.9	1.3	1.85	2.3	μA
		RTC(LOSC) OFF, IWDT(LRC) OFF	0.6	0.75	1.0	1.4	μA

表 5-12 STANDBY1 模式最大电流消耗

◆ SHUTDOWN 模式最大电流消耗

标号	参数	条件	典型值			最大值	单位
			T _A =25℃			T _A =85℃	
			1.8V	3.3V	5.0V	5.0V	
I _{SHUTDOWN}	SHUTDOWN 模式消耗电流 (所有稳压器关闭, Bandgap 关闭)	RTC(LOSC) ON, IWDT(LRC) ON	1200	1800	2800	3500	nA
		RTC(LOSC) ON, IWDT(LRC) OFF	900	1200	1900	2600	nA
		RTC(LOSC) OFF, IWDT(LRC) ON	330	600	1000	1300	nA
		RTC(LOSC) OFF, IWDT(LRC) OFF	5	10	20	410	nA

表 5-13 SHUTDOWN 模式最大电流消耗

5.3.5 低功耗模式转换特性参数

◆ 低功耗模式唤醒时间

标号	参数	条件	最小值	典型值	最大值	单位
t _{SLEEP}	SLEEP 模式唤醒时间	f _{HCLK} =24MHZ	-	2.0	-	μs
t _{STOP}	STOP 模式唤醒时间	f _{HCLK} =24MHZ	-	350	-	μs
t _{STANDBY0}	STANDBY0 模式唤醒时间	f _{HCLK} =4MHZ	-	1.4	-	ms
t _{STANDBY1}	STANDBY1 模式唤醒时间	f _{HCLK} =4MHZ	-	1.4	-	ms
t _{SHUTDOWN}	SHUTDOWN 模式唤醒时间	f _{HCLK} =4MHZ	-	2.0	-	ms

表 5-14 低功耗模式唤醒时间

5.3.6 外部时钟源特性参数

◆ 外部输入高速时钟

标号	参数	条件	最小值	典型值	最大值	单位
f _{HOSC}	HOSCI 输入时钟频率	-	1	-	32	MHz
V _{HOSC_HIGH}	HOSCI 输入引脚高电平电压	-	0.7* V _{DDH}	-	V _{DDH}	V
V _{HOSC_LOW}	HOSCI 输入引脚低电平电压	-	V _{SSH}	-	0.3* V _{DDH}	V
t _{WIDTH(HOSC)}	HOSCI 高位或低位时间	8MHz	-	62.5	-	ns
C _{in(HOSC)}	HOSCI 输入电容	8MHz	-	5	-	pF
DUTY _{HOSC}	HOSCI 输入时钟占空比	-	40	-	60	%
I _{LEAKAGE_HOSC}	HOSCI 输入漏电流	V _{SSH} ≤ V _{IN} ≤ V _{DDH}	-	-	1	μA

表 5-15 外部输入高速时钟特性参数

◆ 外部输入低速时钟

标号	参数	条件	最小值	典型值	最大值	单位
f _{LOSC}	LOSCI 输入时钟频率	-	-	32.768	-	kHz
V _{LOSC_HIGH}	LOSCI 输入引脚时钟高电平电压	-	0.7* V _{DDH}	-	V _{DDH}	V
V _{LOSC_LOW}	LOSCI 输入引脚时钟低电平电压	-	V _{SSH}	-	0.3* V _{DDH}	V
t _{WIDTH(HOSC)}	LOSCI 高位或低位时间	-	12.2	-	18.3	μs
C _{in(LOSC)}	LOSCI 输入电容	-	-	5	-	pF
DUTY _{LOSC}	LOSCI 输入时钟占空比	-	40	-	60	%
I _{LEAKAGE_LOSC}	LOSCI 输入漏电流	V _{SSH} ≤ V _{IN} ≤ V _{DDH}	-	-	1	μA

表 5-16 外部输入低速时钟特性参数

◆ 外部高速振荡时钟(晶体/陶瓷谐振器)

外部高速振荡时钟(HOSC)可从 4MHz 到 32MHz 范围的晶体或陶瓷振荡器产生。在应用中，谐振器和负载电容器必须尽可能靠近振荡器引脚放置，以最大限度地减少输出失真和启动稳定时间。谐振器特性(频率、封装、精度)详细信息，请咨询谐振器制造商。

标号	参数	条件	最小值	典型值	最大值	单位
f_{HOSC}	振荡器频率	-	4	8	32	MHz
R_f	回授电阻	-	-	200	-	k Ω
$C_{L1}, C_{L2}^{(1)}$	外部陶瓷电容	ESR \leq 60, 8MHz	5	-	25	pF
g_m	振荡器跨导	启动	-	8.9	-	mA/V
$t_{START(HOSC)}^{(2)}$	HOSC 启动时间	$V_{DDH} = 5V, 8MHz$	-	3.5	-	ms
I_{DD}	HOSC 消耗电流	$V_{DDH} = 5V, V_{IN} = V_{SSH}, C_{L1} = C_{L2} = 22pF$	-	450	-	μA

表 5-17 HOSC 振荡器特性参数

注:

- C_{L1} 和 C_{L2} 选用，建议使用专为高频应用而设计，并可满足晶振或谐振器要求，大小介于 5 pF 至 25 pF(典型值)之间的高质量外部陶瓷电容器。 C_{L1} 和 C_{L2} 通常大小相同。
- t_{START} 是从启用(通过软件开启 HOSC)到稳定 8 MHz 振荡时的启动时间。该值是基于标准晶体谐振器测得的，可能因晶体制造商不同而有差异。

下图为外部高速振荡器的典型应用连接:

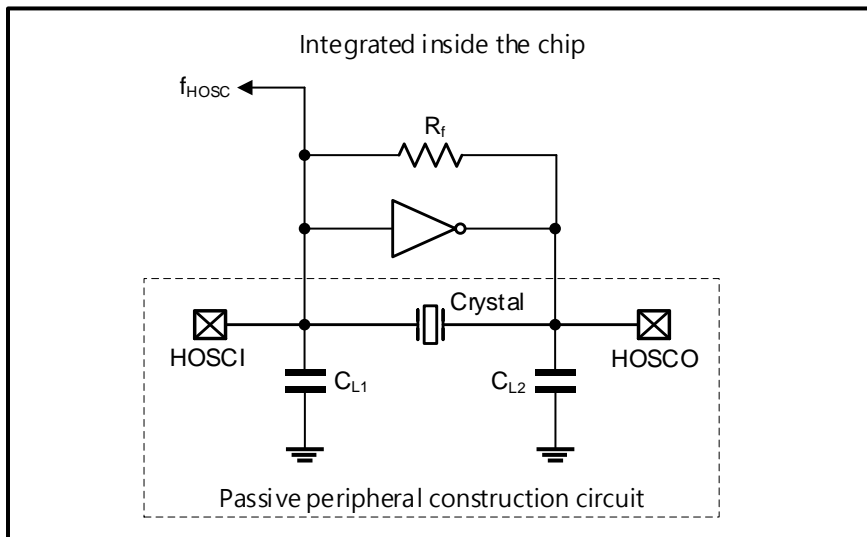


图 5-3 外部高速时钟晶振或陶瓷应用电路

◆ 外部低速振荡时钟(晶体/陶瓷谐振器)

外部低速振荡时钟(LOSC)可从 32.768 kHz 晶体或陶瓷振荡器提供。在应用中，谐振器和负载电容器必须尽可能靠近振荡器引脚放置，以最大限度地减少输出失真和启动稳定时间。

标号	参数	条件	最小值	典型值	最大值	单位
f _{LOSC}	振荡器频率	-	-	32.768	-	kHz
R _F	回授电阻	-	-	4,000	-	kΩ
g _m	振荡器跨导	启动	-	4.5	-	μA/V
t _{START(LOSC)} ⁽¹⁾	LOSC 启动时间	V _{DDH} =5V, T _A =25°C	-	-	1	s
I _{DD}	LOSC 消耗电流	-	-	1.6	-	μA

表 5-18 LOSC 振荡器特性参数

注:

1. t_{START} 是从启用(通过软件开启 LOSC)到稳定 32.768 kHz 振荡时测量的启动时间。该值是基于标准晶体谐振器测得的，可能因晶体制造商不同而有差异。

下图为外部低速振荡器的典型应用连接:

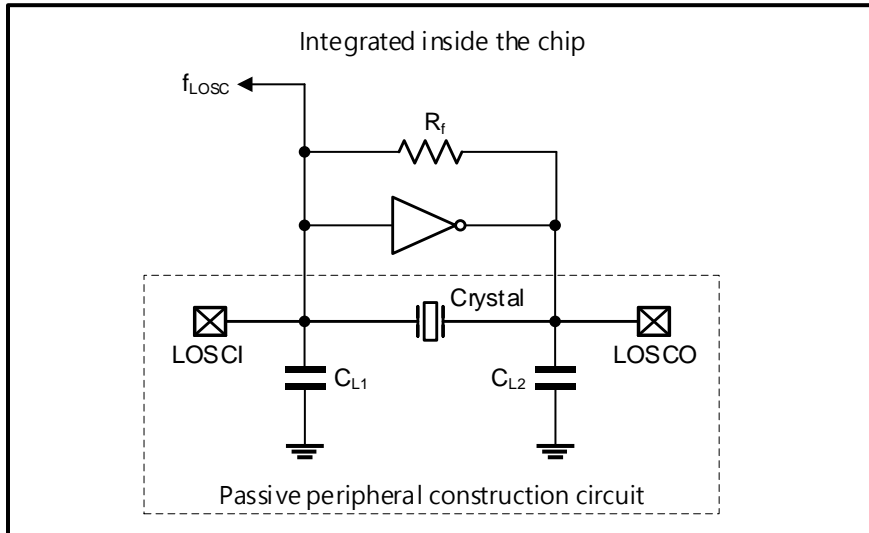


图 5-4 外部低速时钟晶振或陶瓷应用电路

5.3.7 内部时钟源特性参数

◆ 内部高速 4M RC 振荡器

标号	参数	条件	最小值	典型值	最大值	单位
f _{HRC}	频率	V _{DDH} =5V, T _A =25°C	3.96	4	4.04	MHz
ACC _{HRC}	HRC 精度	T _A = 25°C	-0.5	-	1.0	%
		T _A = 0 to 70°C	-1.5	-	2.5	%
		T _A = - 40 to 85°C	-4.4	-	2.8	%
t _{START(HRC)}	HRC 启动时间	-	-	8	-	μs
I _{DD}	HRC 消耗电流	-	-	45	-	μA

表 5-19 内部高速 4M RC 振荡器特性参数

◆ 内部高速 48M RC 振荡器

标号	参数	条件	最小值	典型值	最大值	单位
f _{HRC48}	频率	V _{DDH} =5V, T _A =25°C	47.8	48	48.2	MHz
ACC _{HRC48}	HRC48 精度	T _A = 25°C	-0.5	-	0.6	%
		T _A = 0 to 70°C	-2.0	-	3.0	%
		T _A = - 40 to 85°C	-5.5	-	4.0	%
t _{START(HRC48)}	HRC48 启动时间	-	-	7	-	μs
I _{DD}	HRC48 消耗电流	-	-	350	-	μA

表 5-20 内部高速 48M RC 振荡器特性参数

◆ 内部低速 RC 振荡器

标号	参数	条件	最小值	典型值	最大值	单位
f _{LRC}	频率	-	-	32.76	-	KHz
t _{START(LRC)}	LRC 启动时间	-	-	270	-	μs
I _{DD}	LRC 消耗电流	-	-	0.8	-	μA

表 5-21 内部低速 RC 振荡器特性参数

5.3.8 小数分频锁相环 PLL 特性参数

标号	参数	条件	最小值	典型值	最大值	单位
f _{PLL_IN}	PLL 输入时钟频率	-	3	4	16	MHz
f _{PLL_OUT}	PLL 倍频器输出时钟频率	-	4	-	72	MHz
f _{VCO_OUT}	PLL VCO 输出频率	-	256	-	576	MHz
t _{LOCK} ⁽¹⁾	PLL 锁定时间	VCO freq = 576 MHz	15	-	25	μs
t _{START(PLL)} ⁽¹⁾	PLL 启动时间	VCO freq = 256 MHz	40	-	50	μs
		VCO freq = 576 MHz	40	-	60	
Jitter	PLL 周期抖动	RMS	-	341,5	-	ps
		peak to peak	-	1.36	-	ns
I _{DD}	PLL 功耗	f _{PLL_OUT} = 72MHz	-	-	1	mA

表 5-22 小数分频锁相环 PLL 特性参数

注:

1. 此数值为设计理论值。

5.3.9 FLASH 存储器特性参数

标号	参数	条件	最小值	典型值	最大值	单位
t _{PROG}	32 位编程时间	-	-	25	-	μs
t _{ERASE}	页擦除时间	页(page) = 512B	-	2	-	ms
	扇区擦除时间	扇区(sector)= 2KB(4 page)	-	2	-	ms
t _{ME}	全擦除时间	RP=level 0, WP/UCRP 关闭	-	8	-	ms
		RP=level 0, WP/UCRP 使能	2	-	126	ms
I _{DD}	电源电流	写模式	-	1	-	mA
		擦除模式	-	1	-	mA
		Flash STANDBY 模式	-	30	-	μA
		Flash STOP 模式	-	10	-	μA
V _{PROG}	编程电压	-	-	10	V	
N _{END}	耐受度	T _A = -40 to +85 °C	100000	-	-	Cycles
t _{RET}	数据保留	T _A = -40 to +85 °C	10	-	-	Years

表 5-23 FLASH 存储器特性参数

5.3.10 EMC 电磁兼容性

5.3.10.1 EMS 电磁耐受性

标号	参数	测试条件	等级
V _{FESD}	施加在任意 IO 引脚并导致功能性故障的极限电压	V _{DDH} =5V, LQFP64, TA=25° C, f _{HCLK} =24MHz, 每个 V _{DDH} 只外加一个 100nF/0603 电容, 关闭 IWDWT 复位功能, 遵循标准 IEC 61000-4-2。	A
V _{EFT}	电源快速瞬变耐受性测试的极限电压	V _{DDH} =5V, LQFP64, TA=25° C, f _{HCLK} =24MHz, 每个 V _{DDH} 只外加一个 100nF/0603 电容, 关闭 IWDWT 复位功能, 遵循标准 IEC 61000-4-4。	A

表 5-24 EMS 电磁耐受性

5.3.11 静电防护能力测试

5.3.11.1 静电放电(ESD)

标号	参数	测试条件	等级	典型值	单位
V _{ESD(HBM)}	静电释放电压 (人体模型)	T _A =25°C, 遵循标准 JEDEC EIA/JESD22-A114-B	Class 3A	4000	V
V _{ESD(MM)}	静电释放电压 (机器模型)	T _A =25°C, 遵循标准 JEDEC EIA/JESD22-A115	Class C	400	V
V _{ESD(CDM)}	静电释放电压 (充电装置模型)	T _A =25°C, 遵循标准 JEDEC EIA/JESD22- C101-F	Class C3	2000	V

表 5-25 静电放电最大额定值

5.3.11.2 静态门锁(LatchUp)

标号	参数	测试条件	等级	单位
LU	静态门锁等级	T _A =25°C, 遵循标准 JEDEC STANDARD JESD78E	Class I, Level A	mA

表 5-26 静态门锁最大额定值

5.3.12 IO 端口特性参数

◆ IO 端口 DC 特性

标号	参数	条件	最小值	典型值	最大值	单位
V _{IL}	I/O 输入低电平电压(CMOS)	T _A = -40 to +85 °C V _{DDH} =5V	-	-	0.3* V _{DDH}	V
	I/O 输入低电平电压(TTL)		-	-	0.8	V
V _{IH}	I/O 输入高电平电压(CMOS)		0.7* V _{DDH}	-	-	V
	I/O 输入高电平电压(TTL)		2	-	-	V
I _{IOLEAK}	I/O 输入漏电流	V _{SSH} ≤ V _{IN} ≤ V _{DDH}	-	-	400	pA
R _{PU}	内部上拉电阻。所有引脚均为 GPIO 模式(USB 关闭)	V _{IN} = V _{SSH}	-	50	-	kΩ
R _{PD}	内部下拉电阻。所有引脚均为 GPIO 模式(USB 关闭)	V _{IN} = V _{DDH}	-	50	-	kΩ
t _{IOGLITCH}	I/O 输入脉冲滤波宽度(脉冲滤除 FIR=1)	-	-	20	-	ns
V _{OL(DS0)}	I/O 输出低电平电压 (驱动模式 DS=0)	I _{IO} = 25 mA, V _{DDH} ≥ 4	-	-	0.4	V
V _{OH(DS0)}	I/O 输出高电平电压 (驱动模式 DS=0)		V _{DDH} - 0.4	-	-	V
V _{OL(DS1)}	I/O 输出低电平电压 (驱动模式 DS=1)	I _{IO} = 40 mA, V _{DDH} ≥ 4	-	-	0.4	V
V _{OH(DS1)}	I/O 输出高电平电压 (驱动模式 DS=1)		V _{DDH} - 0.4	-	-	V
V _{OL(DS1)}	I/O 输出低电平电压 (驱动模式 DS=1)	I _{IO} = 160 mA, V _{DDH} ≥ 4	-	-	2.4	V
V _{OH(DS1)}	I/O 输出高电平电压 (驱动模式 DS=1)	I _{IO} = 65 mA, V _{DDH} ≥ 4	V _{DDH} - 2.4	-	-	V

表 5-27 IO 端口 DC 特性参数

◆ IO 端口 AC 特性

标号	参数	条件	最小值	典型值	最大值	单位
f _{IOOUT_MAX}	最大输出频率	C _L = 50 pF, V _{DDH} > 2 V, (DS=0)	-	-	56	MHz
		C _L = 50 pF, V _{DDH} > 2 V, (DS=1)	-	-	72	MHz
t _{IOFALL}	输出高电平到低电平下降时间	C _L = 50 pF, V _{DDH} > 2 V, (DS=0)	-	-	4	ns
		C _L = 50 pF, V _{DDH} > 2 V, (DS=1)	-	-	3.7	ns
t _{IORISE}	输出低电平到高电平上升时间	C _L = 50 pF, V _{DDH} > 2 V, (DS=0)	-	-	7	ns
		C _L = 50 pF, V _{DDH} > 2 V, DS=1	-	-	4.2	ns
t _{IOPULSE}	EXTI 控制器检测到的外部信号脉宽	f _{HCLK} = 48MHz	42	-	-	ns

表 5-28 IO 端口 AC 特性参数

5.3.12.1 I/O 输出电流 (驱动模式 DS=0)

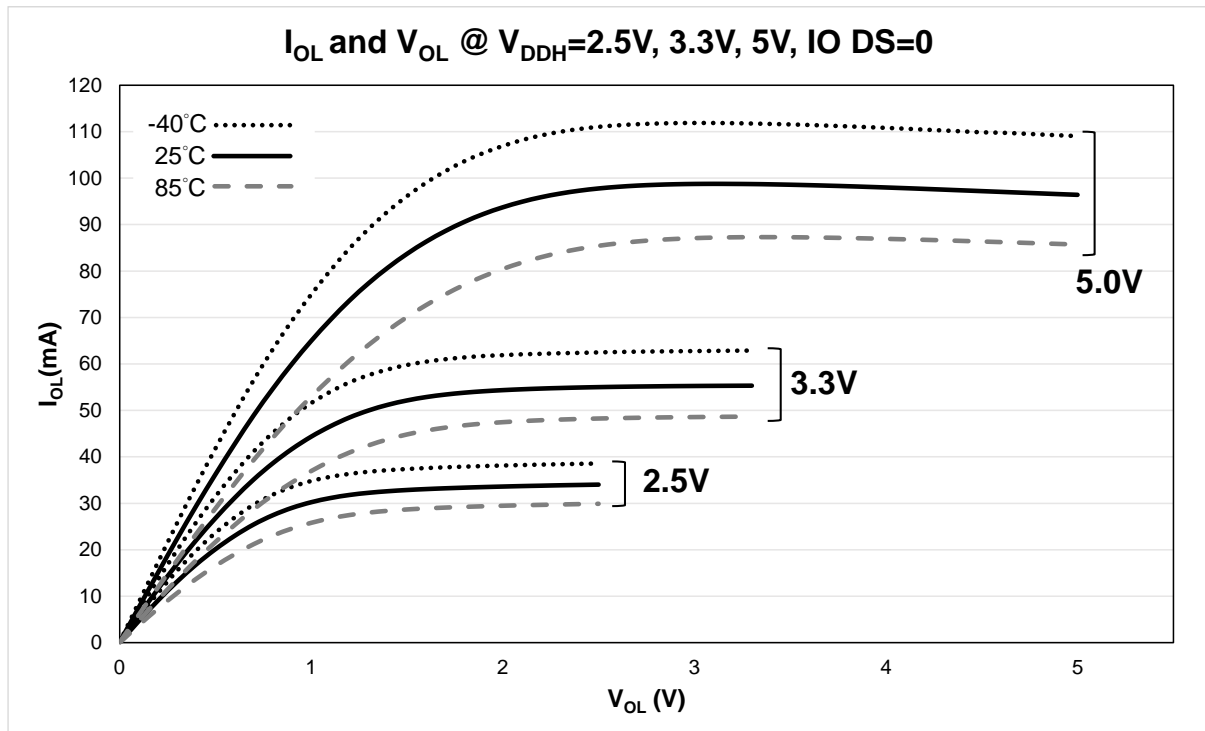


图 5-5 $I_{OL}, V_{OL}, @V_{DDH}=2.5V, 3.3V, 5V, DS=0$

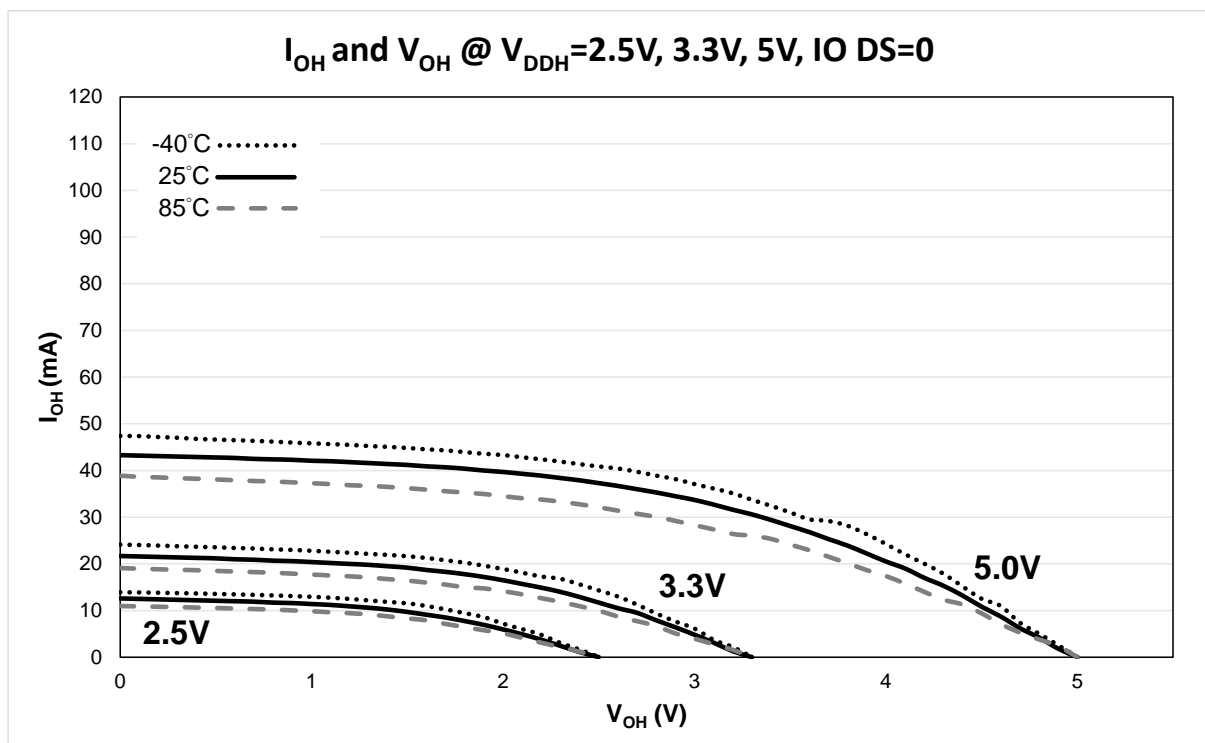


图 5-6 $I_{OH}, V_{OH}, @V_{DDH}=2.5V, 3.3V, 5V, DS=0$

5.3.12.2 I/O 输出电流 (驱动模式 DS=1)

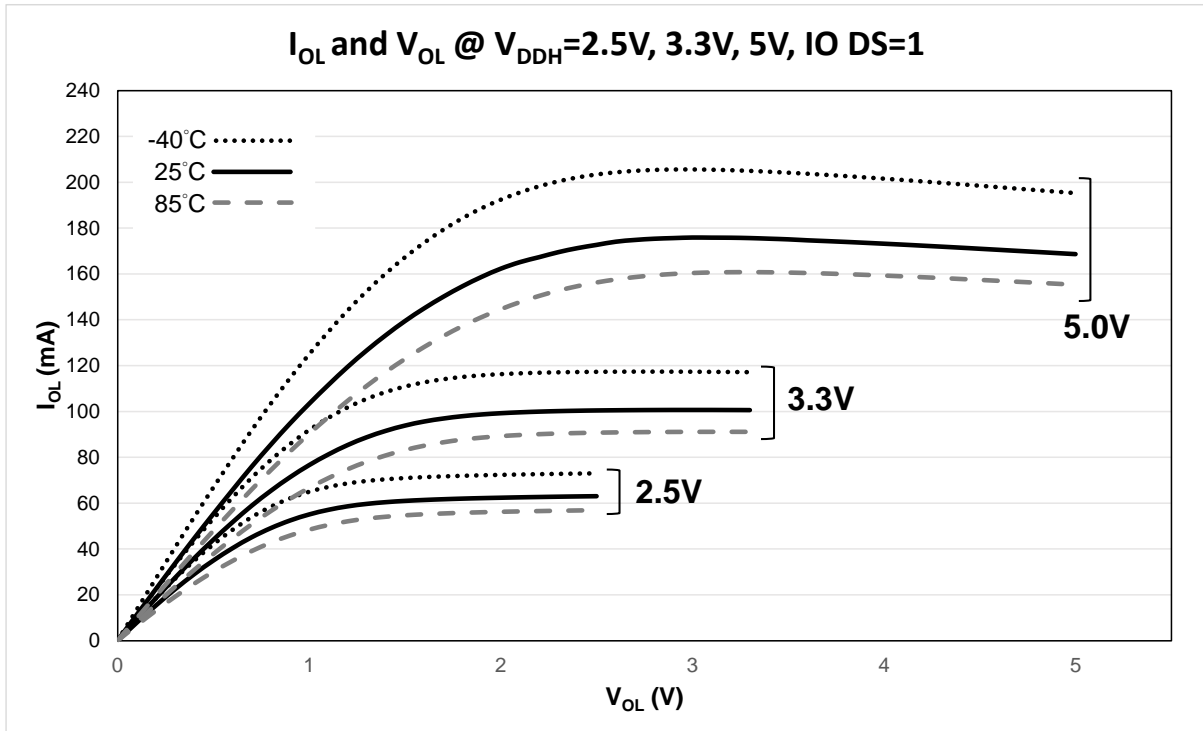


图 5-7 $I_{OL}, V_{OL}, @V_{DDH}=2.5V, 3.3V, 5V, DS=1$

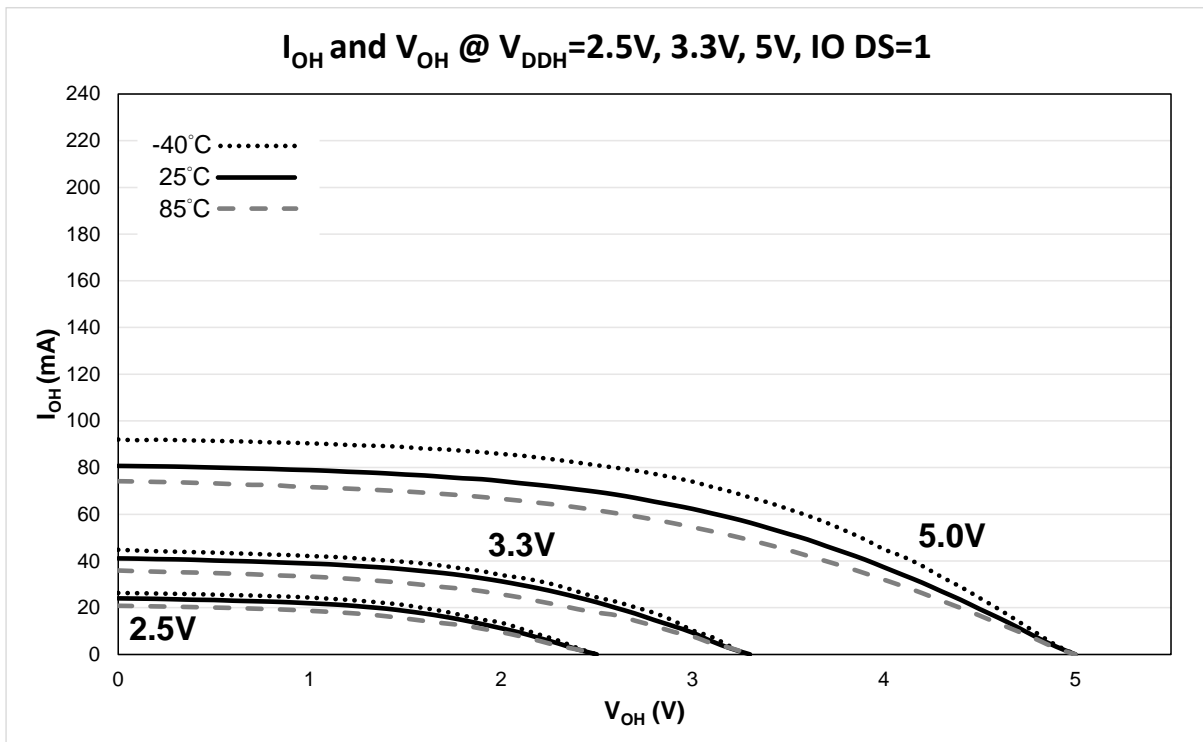


图 5-8 $I_{OH}, V_{OH}, @V_{DDH}=2.5V, 3.3V, 5V, DS=1$

5.3.13 NRST 特性参数

标号	参数	条件	最小值	典型值	最大值	单位
$V_{IL(NRST)}$	NRST 输入低电平电压	-	-	-	$0.3 \cdot V_{DDH}$	V
$V_{IH(NRST)}$	NRST 输入高电平电压	-	$0.7 \cdot V_{DDH}$	-	-	V
$V_{HYST(NRST)}$	NRST 施密特触发电压迟滞	-	-	1.15	-	V
R_{PU}	内部上拉电阻	$V_{IN} = V_{SSH}$	-	40	-	k Ω
$t_{FIR(NRST)}$	NRST 输入滤波脉冲	-	-	-	100	ns
t_{NRSTPL}	内部产生的复位脉冲持续时间	无外接电容	-	32	-	μ s

表 5-29 NRST 特性参数

以下为 NRST 参考应用电路：

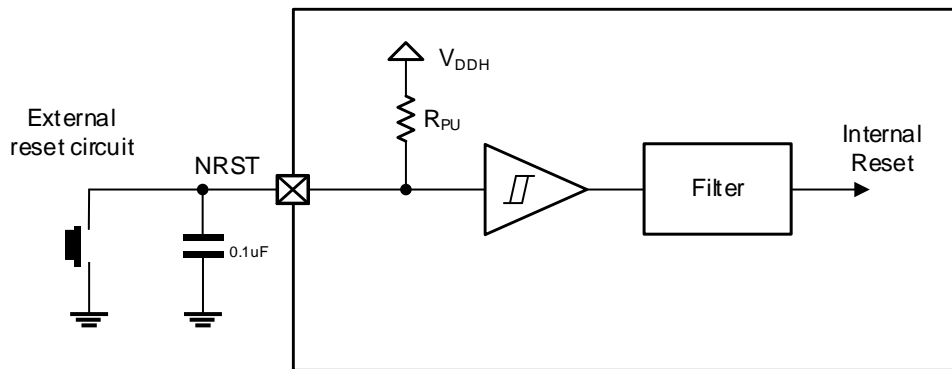


图 5-9 NRST 应用电路

5.3.14 定时器特性参数

标号	参数	条件	最小值	最大值	单位
$t_{res(TIMER)}$	定时器分辨率	APB1 预分频= 1, $f_{TIMERCLK} = 72 \text{ MHz}$	1	-	$t_{TIMERCLK}$
			13.8	-	ns
$f_{EXT(TIMER)}$	定时器 CH1 至 CH4 外部输入频率	$f_{TIMERCLK} = 72 \text{ MHz}$	0	$f_{TIMER_CLK}/2$	MHz
			0	36	ns
$t_{COUNTER}$	16 位计数器周期 (关闭预分频器)	-	1	2^{16}	$t_{TIMERCLK}$
		$f_{TIMERCLK} = 72 \text{ MHz}$	-	910	μ s
	32 位计数器周期 (关闭预分频器)	-	1	2^{32}	$t_{TIMERCLK}$
		$f_{TIMERCLK} = 72 \text{ MHz}$	-	59.65	s

表 5-30 定时器特性参数

5.3.15 通信特性参数

5.3.15.1 内部集成电路总线 I2C 特性参数

标号	参数	标准模式		快速模式		单位
		最小值	最大值	最小值	最大值	
t _{WSCLL}	SCL 时钟低电平时间	4.7	-	1.3	-	μs
t _{WSCLH}	SCL 时钟高电平时间	4.0	-	0.6	-	μs
t _{SUSDA}	SDA 数据建立时间	250	-	100	-	ns
t _{HSDA}	SDA 数据保持时间	-	3450	-	900	ns
t _{RSDA} , t _{RSCL}	SDA 和 SCL 信号上升时间	-	1000	-	300	ns
t _{FSDA} , t _{FSCL}	SDA 和 SCL 信号下降时间	-	300	-	300	ns
t _{HSTA}	(重复)START 条件的保持时间	4.0	-	0.6	-	μs
t _{SUSTA}	重复 START 条件的建立时间	4.7	-	0.6	-	μs
t _{SUSTO}	STOP 条件的建立时间	4.0	-	0.6	-	μs
t _{WSTOSTA}	STOP 至 START 条件之间的总线空闲时间	4.7	-	1.3	-	μs
C _{BUS}	总线电容负载 (注意: SCL 和 SDA 电容负载应尽量保持一致)	-	400	-	400	pF

表 5-31 内部集成电路总线 I2C 特性参数

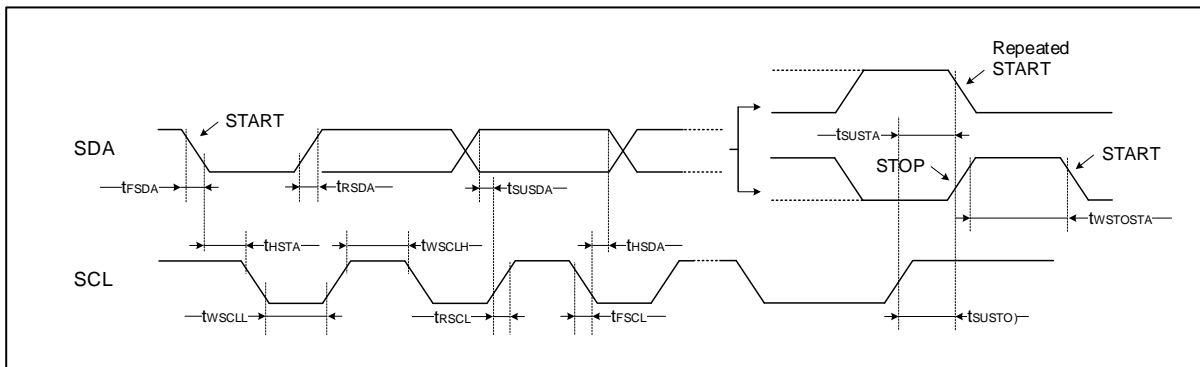


图 5-10 I2C 时序图

5.3.15.2 串行外设接口 SPI 特性参数

标号	参数	条件	最小值	最大值	单位
f _{SCK}	SPI 时钟频率	主模式, f _{PCLK} =48MHz	-	24	MHz
		从模式, f _{PCLK} =48MHz	-	24	MHz
t _{RSCK} t _{FSCK}	SPI 时钟上升和下降时间	电容负载 30pF	-	8	ns
DUTY _{SCK}	SPI 输入时钟占空比	从模式	30	40	%
t _{SUNSS}	NSS 建立时间	从模式	10	-	ns
t _{HSS}	NSS 保持时间	从模式	10	-	ns
t _{WSCKH} t _{WSCKL}	SCK 高电平和低电平时间	主模式, f _{PCLK} =24MHz, 4 分频	t _{PCLK} /2-2	t _{PCLK} /2+1	ns
t _{SUMI}	输入数据建立时间	主模式	10	-	ns
t _{SUSI}	输入数据建立时间	从模式	5	-	ns
t _{HMI}	输入数据保持时间	主模式	5	-	ns
t _{HSI}	输入数据保持时间	从模式	5	-	ns
t _{ASO}	输出数据访问时间	从模式	0	3t _{PCLK}	ns
t _{DISO}	输出数据禁止时间	从模式	2	10	ns
t _{VSO}	输出数据有效时间	从模式	-	5	ns
t _{VMO}	输出数据有效时间	主模式	-	5	ns
t _{HSO}	输出数据保持时间	从模式	5	-	ns
t _{HMO}	输出数据保持时间	主模式	5	-	ns

表 5-32 串行外设接口 SPI 特性参数

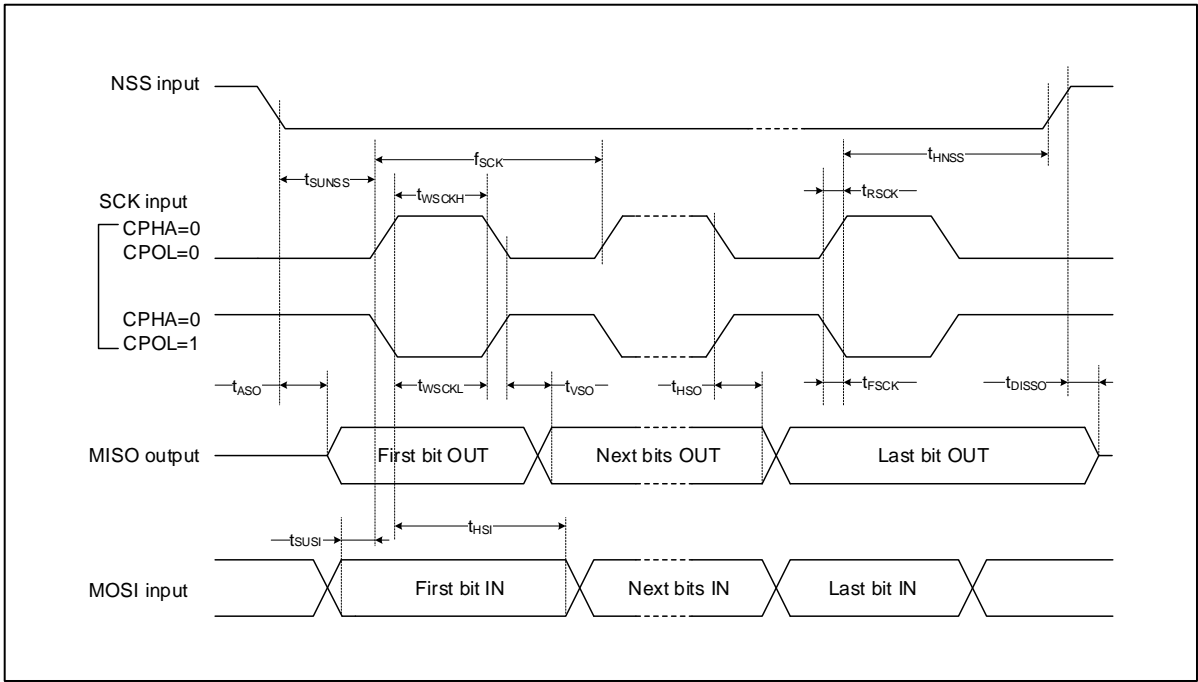


图 5-11 SPI 时序图-从模式和 CPHA = 0

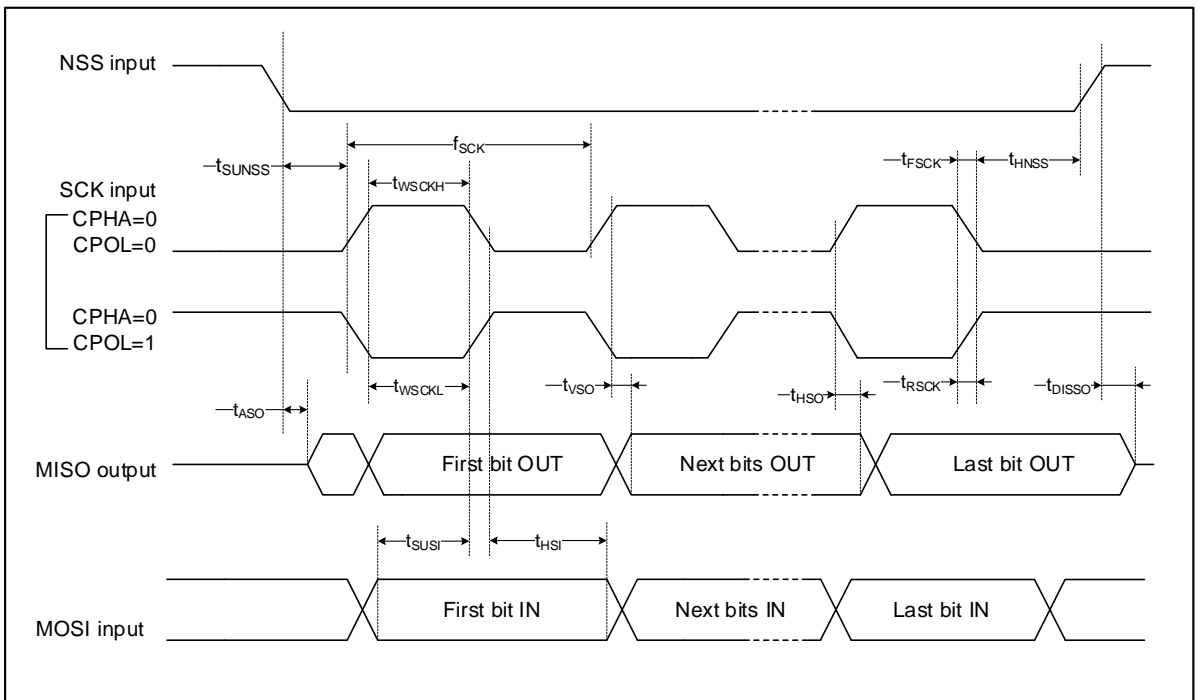


图 5-12 SPI 时序图-从模式和 CPHA = 1

5.3.15.3 USB FS 全速特性参数

标号	参数	条件	最小值	典型值	最大值	单位
V _{DDUSB} ^(1,2)	USB FS 工作电压, V _{DDUSB} 引脚	V _{DDH} =5V, LDOUSB 开启	3.0	-	3.6	V
I _{VDDUSB}	内部 USB 稳压器 (LDOUSB)最大电源电流	V _{DDH} =5V, LDOUSB 开启	-	50	-	mA
t _{START} ⁽³⁾	USB FS 收发器启动时间	V _{DDH} =5V, LDOUSB 稳定	-	-	400	μs
V _{DI}	差分输入灵敏度	V _{DI} = V _{USB_DP} - V _{USB_DM}	0.2	-	-	V
V _{CM}	差分共模电压范围	包括 V _{DI} 范围	0.8	-	2.5	
V _{SE}	单端接收器阈值	-	1.3	-	2.0	
V _{OL}	静态输出低电平	R _L = 1.5 kΩ, 接至 3.6V	-	-	0.3	V
V _{OH}	静态输出高电平	R _L = 1.5 kΩ, 接至 V _{SSH}	2.8	-	3.6	
R _{PU}	内部上拉电阻(PA11,PA12)	V _{IN} = V _{SSH}	-	1.5	-	kΩ
R _{PD}	内部下拉电阻(PA11,PA12)	V _{IN} = V _{DDUSB}	-	15	-	kΩ
t _R	上升时间	C _L = 50 pF	4	-	20	ns
t _F	下降时间	C _L = 50 pF	4	-	20	ns
t _{RFM}	上升和下降时间匹配	t _R / t _F	90	-	110	%
V _{CRS}	输出信号交叉电压	-	1.3	-	2.0	V

表 5-33 USB FS 全速特性参数

注:

1. V_{DDUSB} 引脚电源, 可选择开启 LDOUSB 稳压器(V_{DDH}=5V)。
2. V_{DDUSB} 引脚电源, 可选择芯片主电源 V_{DDH}(3.3V ≤ V_{DDH} ≤ 3.6V)提供, 此时必须关闭 LDOUSB 稳压器(默认值)。
3. V_{DDUSB} 引脚连接 100nF 电容, 并开启 USB Host 模式。

5.3.16 模拟数位转换器 ADC 特性参数

标号	参数	条件	最小值	典型值	最大值	单位
V _{DDA}	工作电压范围	-	2.4	-	5.5	V
V _{REFP}	参考电压	V _{DDA} = V _{REFP}	2.4	-	5.5	V
I _{ADC}	ADC 消耗电流	V _{DDA} =5V	-	1.5	-	mA
f _{ADC}	ADC 时钟频率	-	0.6	-	12	MHz
f _s	采样率	12 位元分辨率	-	-	0.8571	MHz
		10 位元分辨率	-	-	1	
		8 位元分辨率	-	-	1.2	
		6 位元分辨率	-	-	1.5	
f _{TRIG}	外部触发频率	f _{ADC} = 12 MHz	-	-	823	kHz
		-	-	-	17	1/f _{ADC}
V _{AIN}	转换电压范围	-	0	-	V _{REFP}	V
R _{AIN}	外部输入阻抗	-	-	-	277.67	kΩ
R _{ADC}	采样开关电阻	-	-	1.18	-	kΩ
C _{ADC}	内部采样保持电容	-	-	8.5	-	pF
t _{CAL}	校准时间	f _{ADC} = 12MHz	-	3.42	-	μs
t _s	采样时间	f _{ADC} = 12MHz	0.125	-	21.375	μs
		-	1.5	-	256.5	1/f _{ADC}
t _{START} ⁽¹⁾	稳定时间	f _{ADC} = 12MHz	-	1.75	-	μs
t _{CONV}	总转换时间 (包括采样时间)	f _{ADC} = 12 MHz, 12 位元分辨率	1.1667	-	22.417	μs
		12 位元分辨率	14 至 269 (采样 t _s + 12.5 逐次逼近 12.5 个周期)			1/f _{ADC}

表 5-34 模拟数位转换器 ADC 特性参数

注:

1. 此数值为设计理论值。

◆ 外部输入阻抗 R_{AIN} 公式

$$R_{AIN} = \frac{T_s}{f_{ADC} \times C_{ADC} \times \ln(2^{N+1})} - R_{ADC}$$

Ts (周期数)	采样时间 t_s (μs)	最大值 R_{AIN} (k Ω)
1.5	0.125	0.45
7.5	0.625	6.97
13.5	1.125	13.50
28.5	2.375	29.80
41.5	3.458	43.94
55.5	4.625	59.16
71.5	5.958	76.55
239.5	19.958	259.19
256.5	21.375	277.67

表 5-35 $f_{ADC} = 12$ MHz 時，RAIN 最大值

5.3.17 模拟比较器 CMP 特性参数

标号	参数	条件	最小值	典型值	最大值	单位
V _{DDA}	工作电压范围	-	V _{DDH}	-	5.5	V
V _{IN}	输入电压范围	-	0	-	V _{DDH}	V
t _{START}	启动时间	-	-	430	-	ns
V _{OFFSET} ⁽¹⁾	偏移误差	-	-	±2	±5	mV
t _D	传播延迟	-	-	1.7	2.4	μs
I _{CMP}	消耗电流	-	-	9	-	μA
V _{HYST}	比较器迟滞	V _{DDA} =5V, INP=INN=2.5V	-	41	-	mV

表 5-36 模拟比较器 CMP 特性参数

注

1. 用户必须开启 EXTI 输入去抖动寄存器中的 CMP 位配置为 1，并将 EXTI 输入去抖动取样率控制寄存器中的 DBCNT 位配置为 0x7。

5.3.18 温度传感器特性参数

标号	参数	条件	最小值	典型值	最大值	单位
T _L	V _{TS} 与温度的线性度	-	-	±1	±2	°C
Avg_Slope	温度平均斜率	-	-	3.75	-	mV/°C
V ₃₀	30°C 时输出电压值(±5°C)	-	0.99	1.06	1.11	V
t _{START}	启动时间	-	-	-	50	μs
t _{S_TSENSE}	读取温度时 ADC 采样时间	-	4.375	-	-	μs
I _{TSENSE}	消耗电流	-	-	60	-	μA

表 5-37 温度传感器特性参数

第6章 封装信息

6.1 LQFP48 (7x7mm) 封装尺寸图

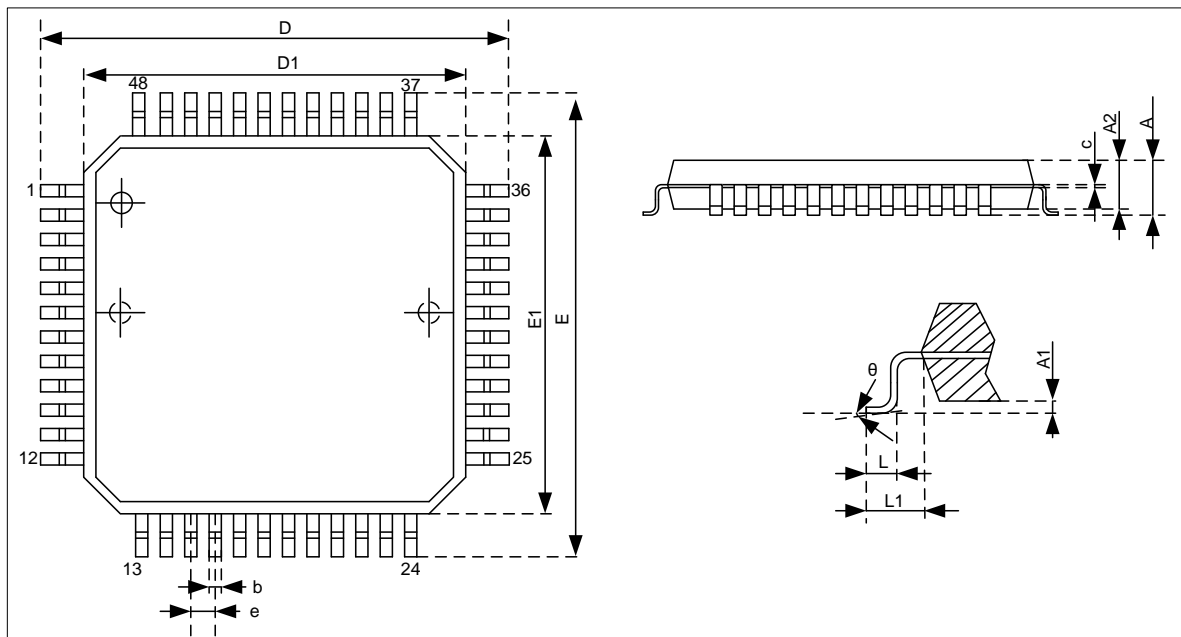


图 6-1 LQFP48(7x7mm)封装尺寸图

标号	公制(mm)			英制(inch)		
	MIN	NOM	MAX	MIN	NOM	MAX
A	—	—	1.60	—	—	0.063
A1	0.05	—	0.15	0.002	—	0.006
A2	1.35	1.40	1.45	0.053	0.055	0.057
c	0.09	—	0.20	0.004	—	0.008
D	8.80	9.00	9.20	0.346	0.354	0.362
D1	6.90	7.00	7.10	0.272	0.276	0.280
E	8.80	9.00	9.20	0.346	0.354	0.362
E1	6.90	7.00	7.10	0.272	0.276	0.280
b	0.17	0.22	0.27	0.007	0.009	0.011
e	0.50BSC			0.020BSC		
L	0.45	0.60	0.75	0.018	0.024	0.030
L1	1.00REF			0.039REF		
θ	0°	—	7°	0	—	7°

6.2 LQFP64 (7x7mm) 封装尺寸图

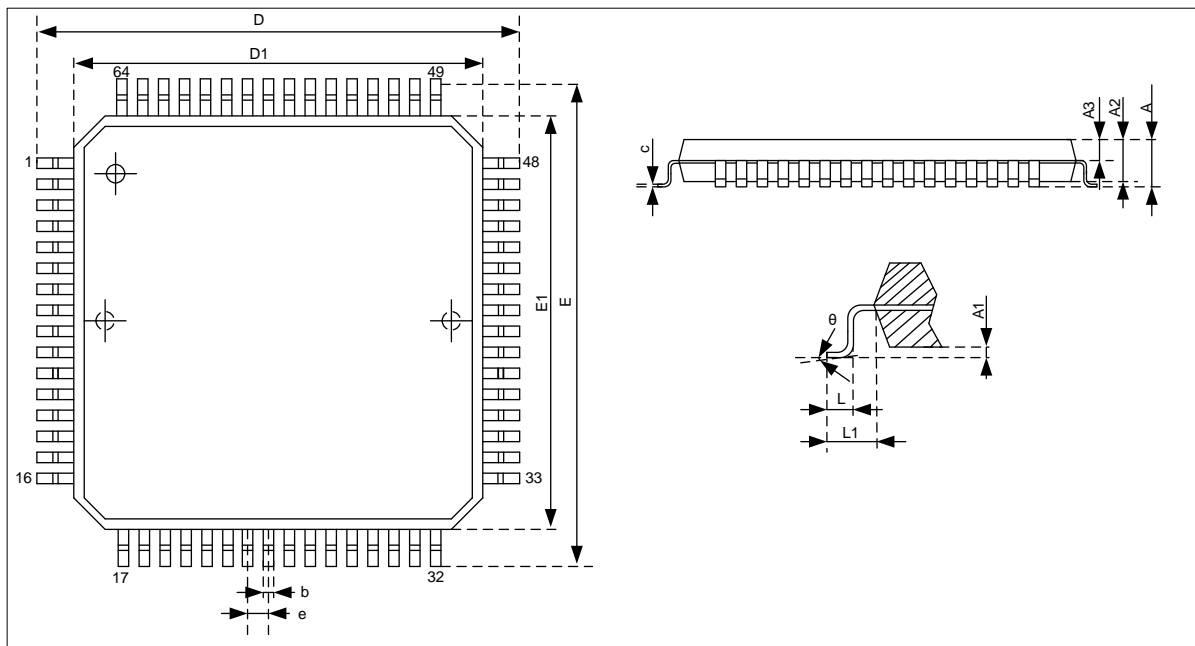


图 6-2 LQFP64(7x7mm)封装尺寸图

标号	公制(mm)			英制(inch)		
	MIN	NOM	MAX	MIN	NOM	MAX
A	—	—	1.60	—	—	0.063
A1	0.05	—	0.25	0.002	—	0.010
A2	1.35	1.40	1.45	0.053	0.055	0.057
A3	0.59	0.64	0.69	0.023	0.025	0.027
b	0.16	—	0.25	0.006	—	0.010
c	0.13	—	0.18	0.005	—	0.007
D	8.80	9.00	9.20	0.346	0.354	0.362
D1	6.90	7.00	7.10	0.272	0.276	0.280
E	8.80	9.00	9.20	0.346	0.354	0.362
E1	6.90	7.00	7.10	0.272	0.276	0.280
e	0.40BSC			0.016BSC		
L	0.40	—	0.75	0.016	—	0.030
L1	1.00REF			0.039REF		
θ	0	—	7°	0	—	7°

6.3 LQFP64 (10x10mm) 封装尺寸图

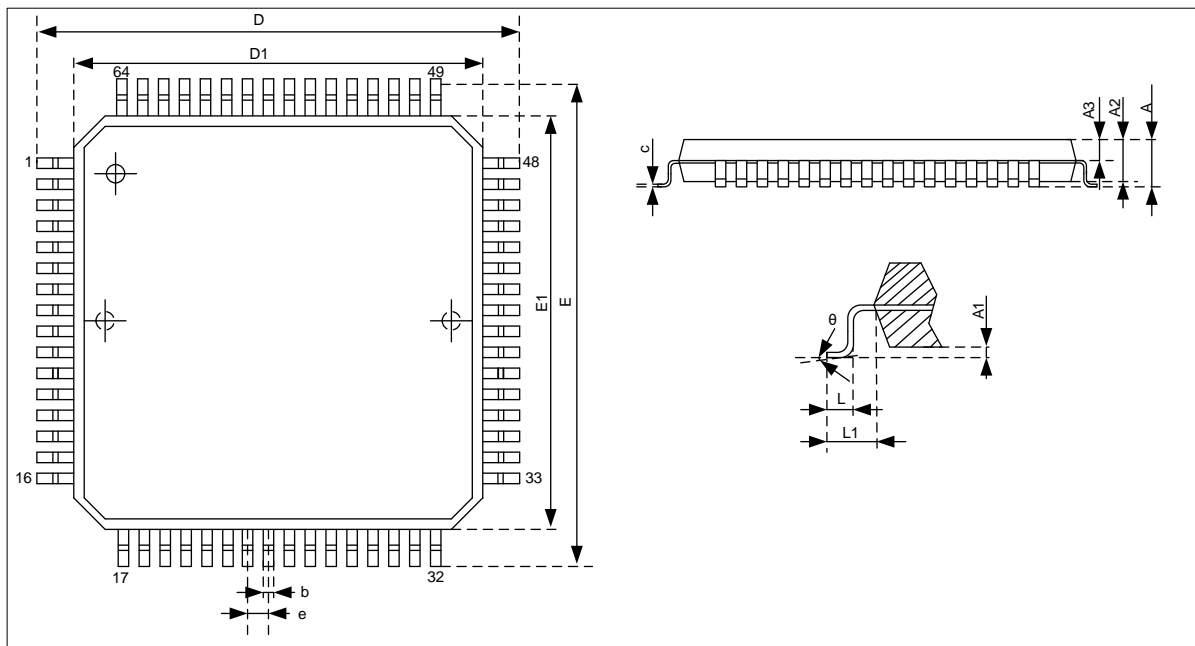


图 6-3 LQFP64(10x10mm)封装尺寸图

标号	公制(mm)			英制(inch)		
	MIN	NOM	MAX	MIN	NOM	MAX
A	—	—	1.60	—	—	0.063
A1	0.05	—	0.15	0.002	—	0.006
A2	1.35	1.40	1.45	0.053	0.055	0.057
A3	0.59	0.64	0.69	0.023	0.025	0.027
b	0.18	—	0.26	0.007	—	0.010
c	0.13	—	0.17	0.005	—	0.007
D	11.80	12.00	12.20	0.465	0.472	0.480
D1	9.90	10.00	10.10	0.390	0.394	0.398
E	11.80	12.00	12.20	0.465	0.472	0.480
E1	9.90	10.00	10.10	0.390	0.394	0.398
e	0.50BSC			0.020BSC		
L	0.40	—	0.75	0.016	—	0.030
L1	1.00REF			0.039REF		
θ	0	—	7°	0	—	7°

修订历史

版本	修改日期	更改概要
V1.0	2022-04-19	初版
V1.1	2022-06-10	<ol style="list-style-type: none">更新电气特性章节<ul style="list-style-type: none">电源方块图HRC 与 HRC48 精准度数据温度特性参数增加内部电阻分压电源(VRES)章节修改 ADC 与 CMP 章节内部电阻分压内容增加 ES32F0283LT3 LQFP64(10x10mm)信息