

32 位 MCU
ES32H0401
ES32H0403

数 据 手 册

- 产品简介
- 数据手册
- 参考手册

上海东软载波微电子有限公司

2021-12-01

基于ARM Cortex-M0 的ES32H040x系列微控制器

内核

- ARM 32 位 Cortex-M0 内核
 - 最高频率可达 48MHz

存储

- 最大 128K Byte Flash 存储器
- 最大 8K Byte SRAM 数据存储器
- 128Byte 备份数据存储

电源、复位

- 芯片工作电压范围：
 - $2.2V \leq VDD \leq 5.5V$ (内核、数字外设)
 - $2.5V \leq VDD \leq 5.5V$ (ADC、ACMP)
- POR, BOR (支持 16 个阈值选择), LVD

时钟

- 外部高速晶体振荡器: 1~24MHz
- 外部低速晶体振荡器: 32.768KHz
- 内部高速 RC 振荡器:
 - 高速模式: 24 MHz ($\pm 2\%$)
 - 低速模式: 2 MHz ($\pm 2\%$)
- 内部低速 RC 振荡器: 32.768KHz ($\pm 10\%$)
- 内部锁相环 PLL: 最高可倍频至 48MHz

低功耗模式

- 支持以下低功耗模式
 - LPRUN
 - SLEEP/LPSLEEP
 - STOP1/STOP2
 - STANDBY
 - SHUTDOWN

系统外设

- 调试: SWD 串口调试协议
- 调试配置控制模块 (DBGCC)
- DMA: 支持 6 个多路复用通道
- PIS: 支持 8 个外设互联通道
- 看门狗定时器: IWDG 和 WWDG
- 系统节拍定时器

接口资源

- 多达 44 个通用 IO
- 多达 31 个电容型触摸按键感应通道
- LCD: 支持像素 8×28 , 6×30 , 4×32
- LED: 支持像素 8×16 , 可支持调光

安全及运算加速单元

- CRC-8、CRC-16、CCITT、CRC-32
- 平方根运算、有符号或无符号数除法运算

模拟

- 1 路 12 位模数转换器 ADC: 1MSPS, 支持 16 个外部模拟通道
- 2 路模拟比较器 ACMP
- 内部温度传感器(可输入至 ADC 模拟通道)

定时器

- 1 路 16 位通用定时器: 支持 4 路独立的输入捕捉和输出比较通道
- 2 路 16 位通用定时器: 支持 2 路独立的输入捕捉和输出比较通道
- 2 路 16 位基本定时器
- 1 路 16 位低功耗定时器
- RTC: 支持日历, 闹钟等功能

通信接口

- 2 路 I2C 接口: 支持多主模式和总线仲裁
- 2 路 SPI 接口
- 1 路 UART: 带 4 级深度 FIFO, 可支持自动波特率检测, 红外调制功能, 支持 LIN, 支持 ISO7816
- 2 路 USART: 支持红外调制功能, 支持 ISO7816
- 1 路 LPUART: 带 4 级深度 FIFO, 支持自动波特率检测, 支持红外调制功能

产品系列代码	产品代号
ES32H040x	ES32H0401LQ
	ES32H0403LQ

目 录

基于 ARM Cortex-M0 的 ES32H040x 系列微控制器	2
第 1 章 简介	8
第 2 章 概述	9
2.1 器件资源	9
2.2 器件资源概述	12
2.2.1 ES32H040x 系列微控制器内核	12
2.2.1.1 ARM Cortex-M0 core	12
2.2.1.2 嵌套向量中断控制器 (NVIC)	12
2.2.1.3 系统节拍定时器 (SysTick)	12
2.2.1.4 串行线调试 (SWD)	12
2.2.2 存储器	13
2.2.2.1 闪存 (FLASH)	13
2.2.2.2 静态随机存取存储器 (SRAM)	13
2.2.2.3 存储器保护	13
2.2.2.4 启动方式	13
2.2.3 系统管理	14
2.2.3.1 电源	14
2.2.3.2 电源监视	14
2.2.3.3 稳压器	14
2.2.3.4 低功耗模式	15
2.2.3.5 时钟管理	15
2.2.3.6 直接存储器访问 (DMA)	16
2.2.3.7 外设互联 (PIS)	16
2.2.3.8 看门狗定时器 (WDT)	16
2.2.4 外部接口	17
2.2.4.1 通用端口 (GPIO)	17
2.2.4.2 触摸按键感应控制器 (TKS)	17
2.2.4.3 液晶显示控制器 (LCD)	17
2.2.5 安全管理及运算加速	17
2.2.5.1 循环冗余校验 (CRC)	17
2.2.5.2 运算加速器 (CALC)	17
2.2.6 定时器	18
2.2.6.1 通用定时器 (GP16C4T)	18
2.2.6.2 通用定时器 (GP16C2T)	19
2.2.6.3 基本定时器 (BS16T)	19
2.2.6.4 低功耗定时器 (LP16T)	19
2.2.6.5 实时时钟计数器 (RTC)	19
2.2.7 通信	20
2.2.7.1 内部集成电路总线 (I2C)	20
2.2.7.2 串行外设接口 (SPI)	20
2.2.7.3 通用异步收发器 (UART)	20
2.2.7.4 通用异步同步收发器 (USART)	20

2.2.7.5	低功耗通用异步收发器 (LPUART)	20
2.2.8	模拟	21
2.2.8.1	模数转换器 (ADC)	21
2.2.8.2	模拟比较器 (ACMP)	21
第3章	管脚说明	22
3.1	管脚图	22
3.1.1	LQFP48	22
3.2	管脚功能定义	23
第4章	存储器映射图	29
第5章	电气特性	30
5.1	最小值和最大值、典型值	30
5.2	芯片电源	30
5.3	电流测量	31
5.4	芯片极限参数	32
5.4.1	电压参数	32
5.4.2	电流参数	32
5.4.3	热参数	32
5.5	运行条件	33
5.5.1	运行条件	33
5.5.2	上电和掉电参数条件	33
5.5.3	复位和电源管理模块电气参数	33
5.5.4	电流特性	35
5.5.5	外部时钟源电气参数	39
5.5.6	内部时钟源电气参数	42
5.5.7	锁相环电气参数	43
5.5.8	存储电气参数	43
5.5.9	电磁兼容性	43
5.5.9.1	电磁敏感性	43
5.5.10	电气最大额定值	44
5.5.10.1	静电释放	44
5.5.10.2	静态闩锁	44
5.5.11	I/O 端口电气特性	45
5.5.11.1	芯片端口特性图	47
5.5.12	MRST 电气特性	60
5.5.13	定时器特性参数	61
5.5.14	通信特性参数	61
5.5.14.1	内部集成电路总线特性参数	61
5.5.14.2	串行外设接口特性参数	62
5.5.15	低功耗模式转换特性参数	62
5.5.16	模数转换器特性参数	63
5.5.17	模拟比较器特性参数	64
5.5.18	温度传感器特性参数	64
第6章	封装信息	65
6.1	LQFP48 封装尺寸图	65

第 7 章	产品信息.....	66
第 8 章	修订历史.....	67

图目录

图 2-1 ES32H040x 系列系统框图.....	10
图 2-2 时钟树.....	11
图 3-1 ES32H040x LQFP48 顶视图.....	22
图 4-1 存储器映射.....	29
图 5-1 芯片电源.....	30
图 5-2 电流测量.....	31
图 5-3 外部高速振荡器连接图.....	40
图 5-4 外部低速振荡器连接图.....	41
图 5-5 MRST 应用电路 1.....	60
图 5-6 MRST 应用电路 2.....	60

表目录

表 2-1	器件资源列表	10
表 2-2	定时器功能	18
表 3-1	ES32H040x 系列的管脚功能定义	28
表 5-1	极限电压参数	32
表 5-2	极限电流参数	32
表 5-3	极限热参数	32
表 5-4	芯片通常运行条件	33
表 5-5	芯片在上电和掉电时的参数条件	33
表 5-6	复位和电源管理模块电气参数	34
表 5-7	程序在 FLASH 上运行时的电流特性	35
表 5-8	程序在 SRAM 上运行时的电流特性	35
表 5-9	SLEEP 模式电流特性, 程序在 FLASH 或 SRAM	36
表 5-10	STOP1 模式下电流特性	36
表 5-11	STOP2 模式下电流特性	37
表 5-12	STANDBY 模式下电流特性	37
表 5-13	SHUTOFF 模式下电流特性	37
表 5-14	模块在典型应用场合下的电流特性	38
表 5-15	外部输入高速时钟特性参数	39
表 5-16	外部输入低速时钟特性参数	39
表 5-17	外部高速振荡时钟特性参数	40
表 5-18	外部低速振荡时钟特性	41
表 5-19	内部高速 RC 振荡器特性	42
表 5-20	内部低速 RC 振荡器特性	42
表 5-21	内部超低速 RC 振荡器特性	42
表 5-22	PLL 电气参数	43
表 5-23	存储器特性	43
表 5-24	EMS 参数	43
表 5-25	ESD 最大额定值	44
表 5-26	LU 最大额定值	44
表 5-27	I/O 端口电气特性	46
表 5-28	I/O 端口的 AC 特性	59
表 5-29	MRST 电气特性	60
表 5-30	定时器特性参数	61
表 5-31	I2C 特性参数	61
表 5-32	SPI 特性参数	62
表 5-33	低功耗模式唤醒特性	62
表 5-34	ADC 特性	63
表 5-35	ADC 精度特性 1	63
表 5-36	ADC 精度特性 2	64
表 5-37	ACMP 特性参数	64
表 5-38	温度传感器特性	64

第1章 简介

该数据手册为 ES32H040x 系列微控制器提供订单信息以及器件物理特性。阅读数据手册时请配合用户手册（ES32H040x 用户手册）一起使用。

关于 Cortex-M0 可参考《Cortex-M0 技术参考手册》，可从 ARM 官网（<http://infocenter.arm.com>）获得。

第2章 概述

ES32H040x 系列微控制器最大支持 128KB Flash 和 8KB SRAM。支持多达 44 个 IO，支持 1 路 12 Bit ADC，支持 2 路模拟比较器，支持 RTC 日历、闹钟等功能。带丰富的定时器资源，1 路通用定时器（GP16C4T），2 路通用定时器（GP16C2T），2 路基本定时器（BS16T），1 路低功耗定时器（LP16T）。支持丰富的通信资源，包括 2 路 I2C，2 路 SPI，1 路 UART，2 路 USART 和 1 路 LPUART。

ES32H040x 系列微控制器还支持功能强大的人机交互模块，包括最大 8×28、6×30、4×32 像素 LCD 驱动器，最大 8×16 像素可调光 LED 驱动器，最大 31 个触摸按键通道。

ES32H040x 系列微控制器支持最高 48MHz 系统时钟频率。工作温度范围-40℃~85℃。主要用于白色家电、智能小家电、人机交互、智能门锁等。

2.1 器件资源

产品型号		ES32H0403LQ	ES32H0401LQ
Flash 存储 (KBytes)		128	64
SRAM (KBytes)		8	8
GPIO		44	44
LCD		8×28 6×30 4×32	8×28 6×30 4×32
触摸按键感应通道 (TKS)		31	31
ADC 外部通道		16	16
模拟比较器 (ACMP)		2	2
芯片温度检测		支持	支持
定时器	通用定时器 GP16C4T	1	1
	通用定时器 GP16C2T	2	2
	基本定时器 BS16T	2	2
	低功耗定时器 LP16T	1	1
通信	I2C	2	2
	SPI	2	2
	UART	1	1
	USART	2	2
	LPUART	1	1
内核最高运行频率		48MHz	48MHz
工作电压范围		2.2V~5.5V	2.2V~5.5V

产品型号	ES32H0403LQ	ES32H0401LQ
封装	LQFP48	LQFP48

表 2-1 器件资源列表

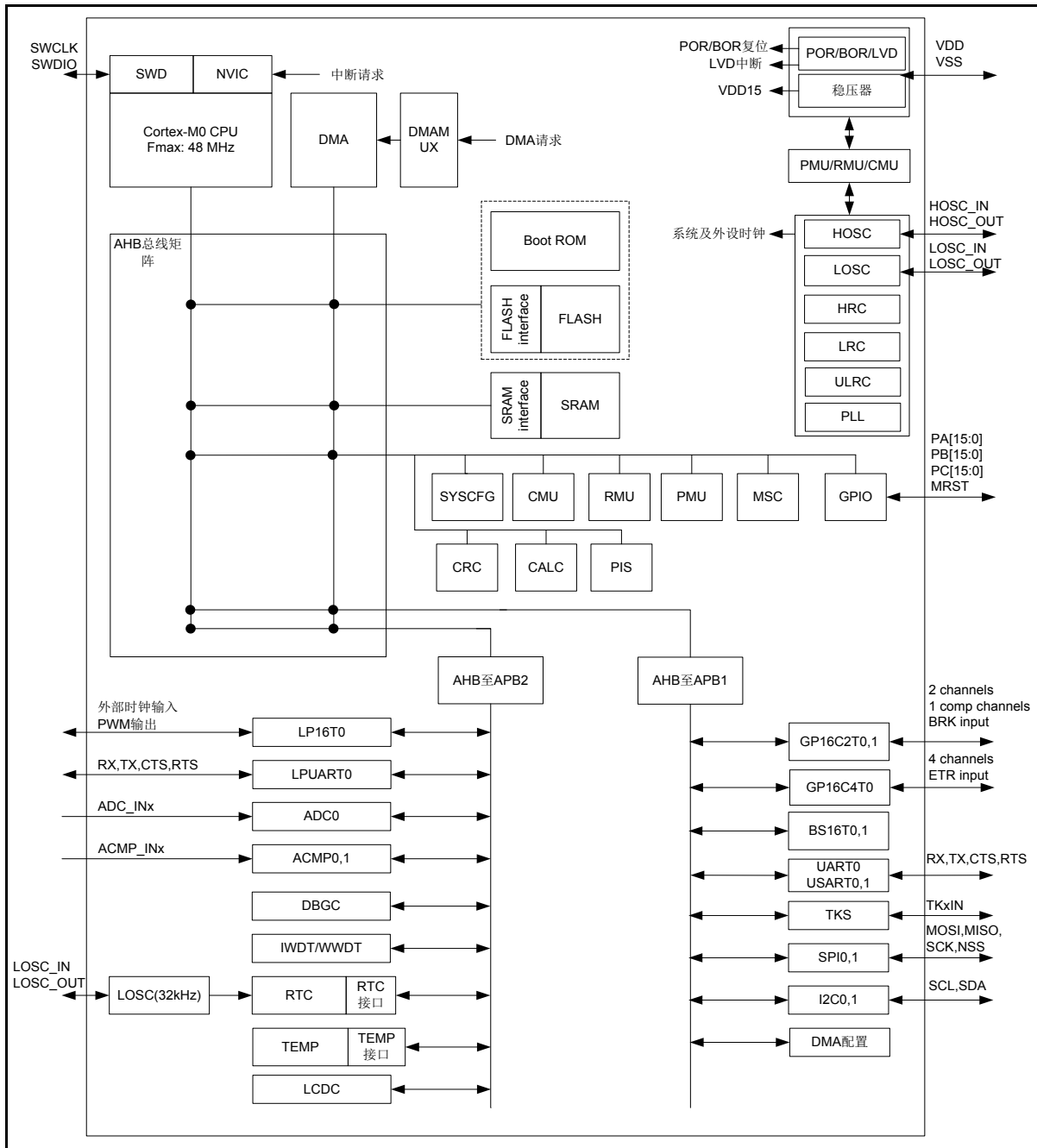


图 2-1 ES32H040x 系列系统框图

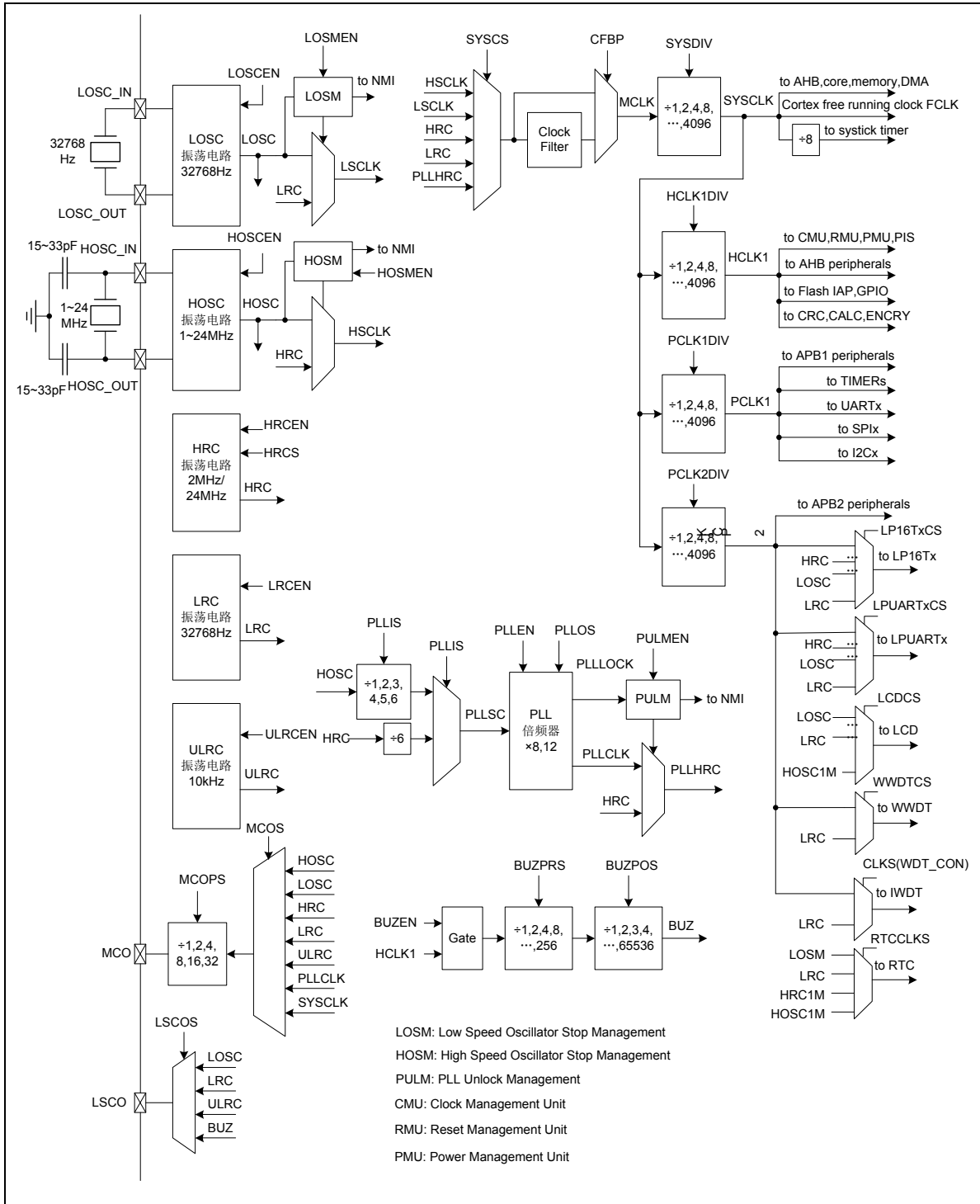


图 2-2 时钟树

2.2 器件资源概述

2.2.1 ES32H040x系列微控制器内核

2.2.1.1 ARM Cortex-M0 core

ARM Cortex-M0 提供了高性能，低功耗，低成本的平台来满足微控制器的实现要求。具备出色的计算性能，并能够快速响应中断。

2.2.1.2 嵌套向量中断控制器（NVIC）

ES32H040x 系列微控制器的嵌套向量中断控制器 NVIC（Nested Vectored Interrupt Controller）可支持 4 个优先级设定。并具备以下特性：

- ◇ NVIC 与内核紧密配合支持快速中断响应时间
- ◇ 中断向量表直接传递至内核
- ◇ 支持中断嵌套，咬尾和迟来

2.2.1.3 系统节拍定时器（SysTick）

SysTick 定时器被捆绑在 NVIC 中，用于产生 SysTick 中断（向量号：15）。

2.2.1.4 串行线调试（SWD）

支持标准 SWD（Serial Wire Debug）协议的调试接口。系统时钟不低于 24MHz 时，支持调试的最大通信速率可达 5MHz。

调试通信口为 SWDIO 和 SWCLK，SWCLK 和 SWDIO 应默认设为上拉。

2.2.2 存储器

2.2.2.1 闪存 (FLASH)

最大 128KByte FLASH 存储空间用于存放程序和数据。

2.2.2.2 静态随机存取存储器 (SRAM)

最大 8 KByte SRAM，支持单内核周期访问。

2.2.2.3 存储器保护

用户可通过配置读保护配置字选择相应的读保护或写保护模式。

- ◇ 全局读保护
 - Level 0: 无保护
 - Level 1: FLASH 无法通过调试接口读出，也无法通过运行在 SRAM 中的程序读出
 - Level 2: 所有调试接口访问被禁止，也无法通过运行在 SRAM 中的程序读出
- ◇ 私有代码读出保护
 - 可配置 FLASH 某一块连续的区域为私有代码读出保护区，用户无法通过调试接口读出，也无法通过运行在该区域外的程序读出
- ◇ FLASH 写保护
 - 可配置 FLASH 某一块连续的区域为写保护区，用户无法对该区域进行页擦除和编程操作，但全擦除操作可以不受写保护的约束。

2.2.2.4 启动方式

在芯片上电之后，通过判断 BOOT 管脚输入电平和芯片配置字中 BOOT 配置，选择以下三种方式启动：

- ◇ 从用户程序启动（地址为 0x00000000）
- ◇ 从用户 Boot 启动（ES32H0403 系列地址为 0x0001E000，ES32H0401 系列地址为 0x0000E000）
- ◇ 从 Boot Rom 启动（地址为 0x11000000）

2.2.3 系统管理

2.2.3.1 电源

VDD: 2.2V~5.5V 电源, 通过管脚 VDD 为所有 IO 及内部稳压器供电。

2.2.3.2 电源监视

- ◇ 上电复位 (POR): 当 VDD 低于 VPOR/VPDR 时, 器件处于复位状态。
- ◇ 欠压复位 (BOR): 上电期间, 欠压复位 (BOR) 将使器件保持复位状态, 直到电源电压达到 1.8V。芯片默认 BOR 为开启状态, 复位完成后, 可通过软件选择 BOR 复位电压阈值 VBOR, 或可将 BOR 禁止。芯片支持 16 个 VBOR 阈值选择。当电源电压 (VDD) 降至所选 VBOR 阈值以下时, 将使器件复位。
- ◇ 低电压监测 (LVD): LVD 可用于监视 VDD 电源, 通过设置 LVDEN 使能 LVD, 将 VDD 电压和 LVDS 所选择的电压阈值 (VPVD) 进行比较, 可产生 LVD 中断。

2.2.3.3 稳压器

主电源域稳压器:

在 STANBY、SHUTOFF 模式下, 主电源域稳压器被关闭。内部逻辑掉电, 没有能量损耗。

在 LPRUN、LPSLEEP 模式下, 主电源域稳压器运行在低功耗模式 (此时芯片处于低速运行状态, 工作频率应低于 2MHz)。

根据不同应用场合的需要及功耗诉求, 可配置主电源域的稳压器在进入 STOP 模式后是否工作在低功耗模式。注意如需主电源稳压器工作在低功耗模式, 在进入 STOP 前, 动作模块的工作时钟频率应低于 2MHz。

在 STOP 模式下, 如需追求更低的功耗, 可配置主电源域稳压器在进入 STOP 模式后工作在维持模式。注意此时处于主电源域的 HRC、HOSC 关闭, 备份域的 LOSC、LRC、RTC 可工作, 少数主电源域的外设 (ACMP、LVD、IWDT 等) 可工作。

其余模式下, 主电源域稳压器处于正常工作模式。

备份电源域稳压器:

在 SHUTOFF 模式下, 备份域稳压器被关闭。内部逻辑掉电, 没有能量损耗。

在其他功耗模式下可工作, 并且消耗极小电流。

2.2.3.4 低功耗模式

ES32H040x 系列微控制器支持以下低功耗模式来实现低功耗，快速唤醒时间以及可支持唤醒源的组合选择。

◇ LPRUN 模式

与普通 RUN 模式的区别在于系统工作在 2MHz 以下，主电源域稳压器工作在低功耗模式。

◇ SLEEP 模式

在 SLEEP 模式下，内核时钟被关闭。所有外设可以继续工作并通过中断或事件唤醒内核。

◇ LPSLEEP 模式

与 SLEEP 模式不同点在于系统工作在 2MHz 以下，主电源域稳压器工作在低功耗模式。

◇ STOP1 模式

在 STOP1 模式下，内核和大部分外设时钟被关闭，HOSC 和 HRC 时钟可通过软件配置为使能。DMA 可以继续动作，配合一些低功耗外设局部小系统内完成较简单的工作。可根据不用应用场景需求，来配置主电源域稳压器在进入 STOP1 模式后处于何种低功耗模式。

◇ STOP2 模式

在 STOP2 模式下，内核和大部分外设时钟被关闭，HOSC 和 HRC 可通过软件配置为使能。DMA 被关闭。只有一些低功耗外设还能继续工作，并通过中断唤醒芯片。可根据需求，来配置主电源域稳压器在进入 STOP2 模式后处于何种低功耗模式。

◇ STANDBY 模式

在 STANDBY 模式模式下，主电源域稳压器被关闭，内核逻辑掉电。备份域稳压器开启，LOSC、RTC 可工作。备份 RAM 维持保存数据。

◇ SHUTOFF 模式

SHUTOFF 模式消耗最少的功耗。主电源域稳压器和备份域稳压器均被关闭。仅可被外部端口和外部复位唤醒。

2.2.3.5 时钟管理

时钟控制器可对内核和外设分配不同的时钟源，同时管理外设总时钟门控以及低功耗模式的时钟门控。

◇ 时钟分频

通过权衡系统的运行速度和功耗，可以调整内核和外设的时钟分频比，选择合适的时钟频率。

◇ 时钟安全控制

HOSM (HOSC Security Management) 可以实时监测 HOSC 时钟的工作情况，当发生时钟停止时，可自动为其切换为 HRC 时钟。

PULM (PLL Unlock Management) 可以实时监测 PLL 时钟的工作情况, 当发生时钟失锁时, 可自动为其切换为 HRC 时钟。

◇ 时钟门控

内核、部分外设和存储器时钟都可被单独门控, 可减少功耗消耗。

◇ 时钟源

- 1~24MHz 外部高速晶体振荡器 (HOSC)
- 2 或 24MHz 内部高速 RC 振荡器 (HRC)
- 32768Hz 外部低速晶体振荡器 (LOSC)
- 32768Hz 内部低速振 RC 荡器 (LRC)
- 10KHz 内部超低速 RC 振荡器 (ULRC)
- 最高 48MHz 内部锁相环倍频时钟 (PLL)

2.2.3.6 直接存储器访问 (DMA)

DMA (Direct Memory Access) 控制器能够独立于内核进行内存操作, 以降低功耗和内核的工作负载。它包含 6 个 DMA 通道, 每个 DMA 通道分别对应一个 DMA 多路复用器。多路复用器可选择片上所有的 DMA 请求源。DMA 控制器可支持存储器到存储器、存储器到外设或外设到存储器之间的数据传输。

DMA 可以在 STOP1 模式下进行存储器到存储器的数据传输。DMA 使用的是从 ARM 公司授权的 PL230uDMA。

2.2.3.7 外设互联 (PIS)

PIS (Peripheral Interaction System) 在微控制器中作为外设互联的桥接口使用, 利用 PIS 可实现外设之间的相互触发、控制及自动化工作, 提高系统的实时性和快速响应能力, 可避免占用过多的内核工作负载并简化软件工作, 为各种应用扩展提供便捷。送出信号的外设模块被称为生产端, PIS 把这些信号传递到被称为消费端的外设进行使用。PIS 信号可以是电平或脉冲的形式, 并支持异步触发信号。

2.2.3.8 看门狗定时器 (WDT)

◇ 独立看门狗定时器 (IWDT)

IWDT (Independent Watchdog), 当使用芯片配置字使能 IWDT 时, 时钟强制为 32768Hz LRC 时钟, 可用于检测软件和硬件异常, 如主时钟停振, 程序跑飞等。

在调试模式下, 定时器可被冻结。

◇ 窗口看门狗定时器 (WWDT)

WWDT (Window Watchdog), 使用系统时钟 PCLK 作为计数时钟, 对于过早或过晚喂狗都将产生 WWDT 复位, 可用于检测软件没有喂狗或过早的喂狗行为, 防止程序跑至不可控状态。

在调试模式下, 定时器可被冻结。

2.2.4 外部接口

2.2.4.1 通用端口 (GPIO)

每组通用端口包含 16 个独立的引脚。这些引脚可单独配置为输入或输出。每个引脚有独立的开漏或开源输出控制，驱动能力选择控制，上拉或下拉选择，CMOS/TTL 输入选择以及输入滤波使能控制。大部分端口可以与模拟功能及其他数字外设功能复用。每个端口可分别支持中断，映射到 16 个中断向量中。另外每个端口还可支持触发 DMA 数据传输的功能。

2.2.4.2 触摸按键感应控制器 (TKS)

TKS (Touch Key Sensing) 控制器可以对电容型触摸按键进行感应和判别。TKS 可以检测到手指靠近或触摸到感应按键的电容变化量，可以设定变化量阈值对是否有按键进行判别。TKS 最大支持 31 个独立的外部触摸按键通道，并支持内置或外置的采样电容可选择。TKS 支持在 STOP 模式下进行按键采样，可降低系统运行的功耗。各感应按键通道及外置采样电容的管脚对应关系请参考管脚功能定义表。

2.2.4.3 液晶显示控制器 (LCD)

LCD (Liquid Crystal Display) 控制器是对液晶屏的数字驱动器。LCD 最大支持 32 个显示段 (SEG) 和 8 个公共端 (COM)，最多可驱动 224 个像素 (8×28) 或 180 个像素 (6×30) 或 128 个像素 (4×32)。各显示段和公共端的管脚对应关系请参考管脚功能定义表。

LCD 电源电压 (VLCD) 可选择为内部升压泵电压，最大可将 VLCD 升至 5.4V。LCD 电压也可选择为通过外部 VLCD 端口提供。

LCD 端口也可复用为 LED 端口，可驱动共阴型数码管进行显示。LED 最大支持 16 个显示段 (SEG) 和 8 个公共端 (COM)，最多可驱动 128 个像素 (8×16)。各显示段和公共端的管脚对应关系同 LCD。

2.2.5 安全管理及运算加速

2.2.5.1 循环冗余校验 (CRC)

CRC (Cyclic Redundancy Check) 发生器可以执行带可编程多项式设定的 CRC 计算。

支持四个常用的多项式：CRC-CCITT，CRC-8，CRC-16 和 CRC-32

◇ CRC-CCITT: $X^{16} + X^{12} + X^5 + 1$

◇ CRC-8: $X^8 + X^2 + X + 1$

◇ CRC-16: $X^{16} + X^{15} + X^2 + 1$

◇ CRC-32: $X^{32} + X^{26} + X^{23} + X^{22} + X^{16} + X^{12} + X^{11} + X^{10} + X^8 + X^7 + X^5 + X^4 + X^2 + X + 1$

2.2.5.2 运算加速器 (CALC)

CALC (Calculator) 可以执行平方根的硬件运算加速以及带符号的除法的硬件运算加速。

2.2.6 定时器

ES32H040x 系列微控制器包含了 4 个通用定时器和 4 个基本定时器。功能比较如下表所示：

定时器名称	计数位宽	计数类型	预分频系数	DMA 请求	输入捕捉、输出比较通道	互补输出
通用定时器 (GP16C4T)	16 位	向上 向下 上下	1~65536	支持	4	不支持
通用定时器 (GP16C2T)	16 位	向上	1~65536	支持	2	支持
基本定时器 (BS16T)	16 位	向上	1~65536	支持	0	不支持
低功耗定时器 (LP16T)	16 位	向上	8种分频系数 (1, 2, 4, 8, 16, 32, 64, 128)	不支持	0	不支持

表 2-2 定时器功能

2.2.6.1 通用定时器 (GP16C4T)

ES32H040x 系列微控制器带 1 路通用定时器 (GP16C4T0)，该定时器包含 4 个独立通道，具备以下功能：

- ◇ 输入捕捉
- ◇ 输出比较
- ◇ PWM 生成 (边缘或中间对齐模式)
- ◇ 单脉冲输出

通用定时器可与其他定时器连接，一起配合使用，以达到同步或事件串联的目的。

在调试模式下，定时器可被冻结。

2.2.6.2 通用定时器 (GP16C2T)

ES32H040x 系列微控制器带 2 路通用定时器 (GP16C2T0, GP16C2T1), 该定时器包含 2 个独立通道, 具备以下功能:

- ◇ 输入捕捉
- ◇ 输出比较
- ◇ PWM 生成 (边缘或中间对齐模式)
- ◇ 单脉冲输出

还支持:

- ◇ 1 通道 PWM 互补输出
- ◇ 刹车输入

通用定时器可与其他定时器连接, 一起配合使用, 以达到同步或事件串联的目的。

在调试模式下, 定时器可被冻结。

2.2.6.3 基本定时器 (BS16T)

支持 2 路基本定时器 (BS16T0, BS16T1)。BS16T 可用于 16 位时基计数器或者产生事件触发其他外设工作。

在调试模式下, 定时器可被冻结。

2.2.6.4 低功耗定时器 (LP16T)

支持 1 路低功耗定时器 (LP16T0)。在低功耗模式 (SLEEP, STOP) 下, 通过配置合适的时钟源, 可满足低功耗的基本应用, 如 16 位计数, 以及 PWM 输出, 脉冲输出等。

在调试模式下, 定时器可被冻结。

2.2.6.5 实时时钟计数器 (RTC)

RTC (Real Time Clock) 备份电源域在芯片 STANBY 模式下仍可通过独立的备份电源域稳压器获取电源。

支持 128Byte 备份寄存器, 可在 STANDBY 模式下保存数据。

系统复位 (除备份电源域上电复位外) 不会对 RTC 产生影响。

RTC 采用外部 32768Hz 晶体振荡器时钟源, 支持日历功能, 并支持产生定时中断, 闹钟中断等。

2.2.7 通信

2.2.7.1 内部集成电路总线 (I2C)

支持 2 路 I2C (I2C0, 1)。I2C (Inter-Integrated Circuit) 总线接口用作微控制器和 I2C 串行总线之间的接口。它支持多主模式功能, 可以控制所有 I2C 总线特定的序列、协议、仲裁和时序。它支持标准和快速模式。它还与 SMBus2.0 兼容。它可以用于多种用途, 包括 CRC 生成和验证、SMBus (系统管理总线) 以及 PMBus (电源管理总线)。另外 I2C 通信时可利用 DMA 功能来减轻 CPU 的工作量。

I2C 支持 DMA 对所发送和接收数据进行传输。

2.2.7.2 串行外设接口 (SPI)

支持 2 路 SPI 接口 (SPI0, SPI1)。SPI (Serial Peripheral Interface) 可与外部器件进行半双工/全双工的同步串行通信。该接口可配置为主模式, 在这种情况下, 它可为外部从器件提供通信时钟 (SCK)。该接口还能够的多主模式配置下工作。它可用于多种用途, 包括基于双线的单工同步传输, 其中一条可作为双向数据线, 或使用 CRC 校验实现可靠通信。

SPI 支持 DMA 对所发送和接收数据进行传输。

2.2.7.3 通用异步收发器 (UART)

支持 1 路 UART 接口 (UART0)。UART (Universal Asynchronous Receiver Transmitter) 支持与外部设备进行全双工数据通信和半双工单线通信。UART 支持波特率自动测量功能, 并且提供了 4 级深度 FIFO 可提高发送或接收的效率, 可减少产生中断请求的次数。UART 还支持多点通信 (RS-485)、局域互连网络 (LIN)、红外通信协议 (IrDA SIR), 以及自动硬件流控制 (CTS/RTS)。

UART 支持 DMA 对所发送和接收数据进行传输。

2.2.7.4 通用异步同步收发器 (USART)

支持 2 路 USART 接口 (USART0, USART1)。USART (Universal Synchronous Asynchronous Receiver Transmitter) 支持与外部设备进行全双工数据通信和半双工单线通信。USART 还支持智能卡通信 (ISO7816)、多点通信 (RS-485)、红外通信协议 (IrDA SIR), 以及自动硬件流控制 (CTS/RTS)。

USART 支持 DMA 对所发送和接收数据进行传输。

2.2.7.5 低功耗通用异步收发器 (LPUART)

支持 1 路 LPUART 接口 (LPUART0)。LPUART (Low Power Universal Asynchronous Receiver Transmitter) 可在对功耗要求非常严格的场合使用。LPUART 通信在使用 32768Hz 时钟源条件下, 波特率可达到 9600bps。在低功耗模式下, LPUART 只消耗极低的功耗等待接收数据, 当一帧数据接收完成, LPUART 可快速唤醒 CPU。多帧数据的接收也可以通过 DMA 来搬运而无需唤醒 CPU。LPUART 兼容了 UART 的大部分功能, 主要区别在于 LPUART 采用了小数波特率生成机制, 可支持 32768Hz 时钟源条件下进行低功耗红外通信。

LPUART 支持 DMA 对所发送和接收数据进行传输。LPUART 支持在 STOP1 模式下进

行数据收发，配合 DMA 使用可长期工作在 STOP1 模式下，无需唤醒内核。

2.2.8 模拟

2.2.8.1 模数转换器 (ADC)

支持 1 路模数转换器 (ADC0)。ADC (Analog to Digital Converter) 是 12 位分辨率的逐次逼近型模数转换器。它具有多达 19 个复用通道，可测量从管脚输入的 16 个外部信号、3 个内部信号。这些通道的模数转换可在单次、扫描或不连续采样模式下进行。ADC 的结果存储在一个左对齐或右对齐的 16 位数据寄存器中。

ADC 模块具有模拟看门狗特性，允许应用检测输入电压是否超过了用户自定义的阈值上限或下限。

ADC 模块支持独立的温度传感器转换通道，可将内部与温度成线性变化的电压转换成数字信号输出。

ADC 支持触发 DMA 数据传输的功能。

2.2.8.2 模拟比较器 (ACMP)

支持 2 路模拟比较器 (ACMP0, ACMP1)。ACMP (Analog Comparator) 用于比较两个模拟信号电压的大小。当正极输入大于负极输入时比较器输出逻辑 1，否则输出 0。当比较器输出值有变化时，两个比较器都可以配置产生中断。

ACMP 带迟滞功能。

ACMP 可在 STOP 模式下工作。

第3章 管脚说明

3.1 管脚图

3.1.1 LQFP48

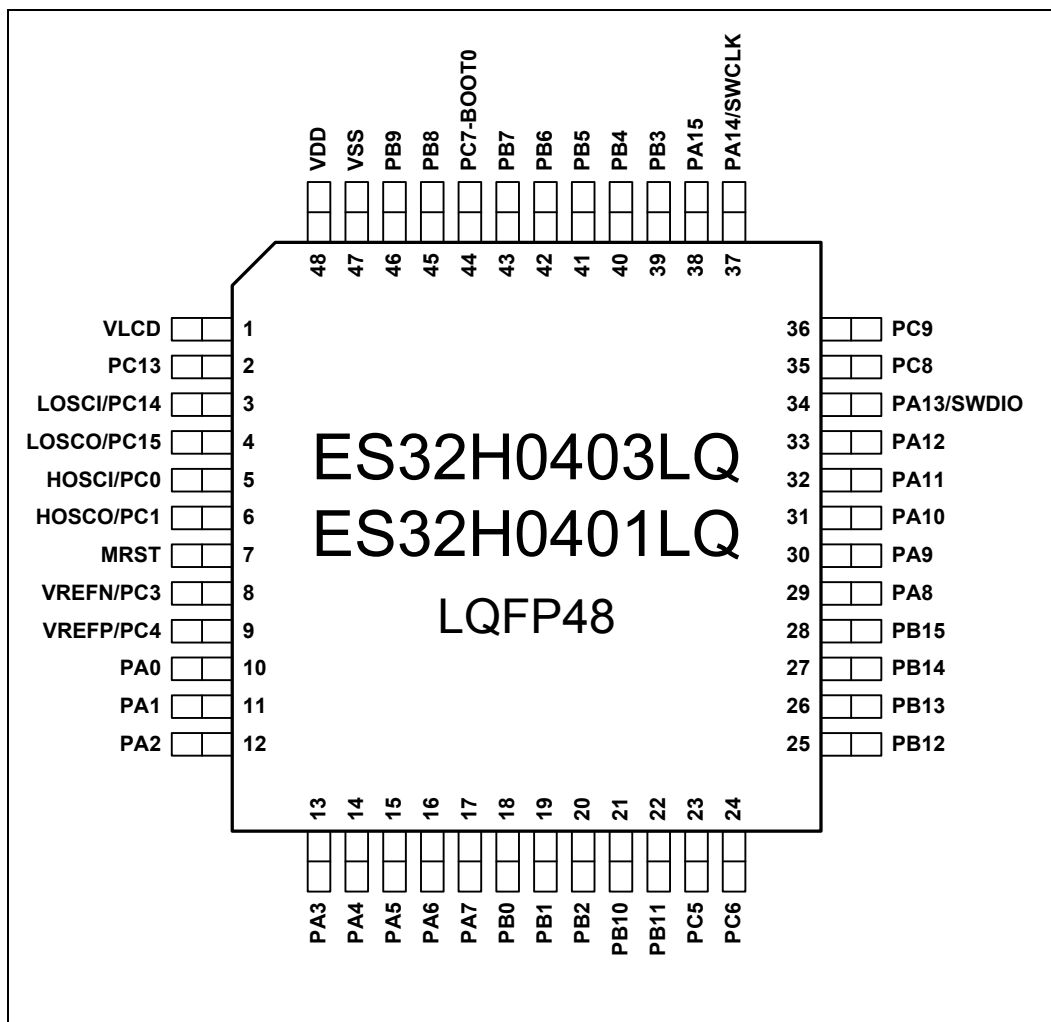


图 3-1 ES32H040x LQFP48 顶视图

3.2 管脚功能定义

Pin Number	PIN NAME	ALT0 (复位后功能)	ALT1	ALT2	ALT3	ALT4	ALT5	ALT6	ALT7
LQFP48									
47	VSS	—	—	—	—	—	—	—	—
48	VDD	—	—	—	—	—	—	—	—
1	VLCD	—	—	—	—	—	—	—	—
2	PC13	RTC_TAMP0	PC13	—	—	—	—	—	—
3	PC14	LOSCI	PC14	—	—	—	—	—	—
4	PC15	LOSCO	PC15	—	—	—	—	—	—
5	PC0	LCD_SEG22/ HOSCI	PC0	—	—	—	—	—	—
6	PC1	LCD_SEG23/ HOSCO	PC1	—	—	—	—	—	—
7	MRST	—	—	—	—	—	—	—	—
8	PC3	TKS_CH30/ AIN14/ VREFN	PC3	—	—	—	—	—	—
9	PC4	TKS_CH31/ AIN15/ VREFP	PC4	—	—	—	—	—	—
10	PA0	TKS_CH0/ RTC_TAMP1/	PA0	GP16C4T0_CH1	USART0_CTS	ACMP0_OUT	GP16C4T0_ETR/ GP16C2T0_CH1N	—	—

Pin Number	PIN NAME	ALT0 (复位后功能)	ALT1	ALT2	ALT3	ALT4	ALT5	ALT6	ALT7
LQFP48		AIN0/ CIN0							
11	PA1	TKS_CH1/ LCD_SEG0/ AIN1/ CIN1	PA1	GP16C4T0_CH2	USART0_RTS_ DE	—	GP16C2T0_BK	—	—
12	PA2	TKS_CH2/ LCD_SEG1/ AIN2/ CIN2	PA2	GP16C4T0_CH3	USART0_TX	ACMP1_OUT	GP16C2T0_CH1	—	—
13	PA3	TKS_CH3/ LCD_SEG2/ AIN3/ CIN3	PA3	GP16C4T0_CH4	USART0_RX	—	GP16C2T0_CH2	—	—
14	PA4	TKS_CH4/ LCD_SEG3/ AIN4/	PA4	GP16C4T0_CH2	USART0_CK	—	GP16C2T1_BK	SPI0_NSS	—
15	PA5	TKS_CH5/ LCD_SEG4/ AIN5	PA5	GP16C4T0_CH1	—	—	GP16C4T0_ETR/ GP16C2T1_CH1N	SPI0_SCK	—
16	PA6	TKS_CH6/ LCD_SEG5/	PA6	GP16C4T0_CH3	ACMP0_OUT	LPUART0_CTS	GP16C2T1_CH1	SPI0_MISO	—

Pin Number	PIN NAME	ALT0 (复位后功能)	ALT1	ALT2	ALT3	ALT4	ALT5	ALT6	ALT7
LQFP48		AIN6							
17	PA7	TKS_CH7/ LCD_SEG6/ AIN7	PA7	GP16C4T0_CH4	ACMP1_OUT	–	GP16C2T1_CH2	SPI0_MOSI	–
18	PB0	TKS_CH8/ LCD_SEG7/ AIN8	PB0	–	–	–	–	–	–
19	PB1	TKS_CH9/ LCD_SEG8/ AIN9	PB1	–	–	LPUART0_RTS_ DE	–	–	–
20	PB2	TKS_CH10/ LCD_SEG9/ AIN10	PB2	–	LPTIM0_OUT	–	–	–	–
21	PB10	TKS_CH11/ LCD_SEG10/ AIN11/ FDETI	PB10	GP16C4T0_CH3	–	LPUART0_TX	I2C1_SCL	SPI1_SCK	–
22	PB11	TKS_CH12/ LCD_SEG11/ AIN12/ FDETFB	PB11	GP16C4T0_CH4	–	LPUART0_RX	I2C1_SDA	–	–
23	PC5	LCD_SEG24	PC5	–	LPTIM0_OUT	–	–	SPI1_MISO/	TKSWCL

Pin Number	PIN NAME	ALT0 (复位后功能)	ALT1	ALT2	ALT3	ALT4	ALT5	ALT6	ALT7
								I2S2_MCK	K
24	PC6	LCD_SEG25	PC6	–	LPTIM0_ETR	–	–	SPI1_MOSI/ I2S2_SD	TKACMP O
25	PB12	TKS_CH13/ LCD_SEG12/ FDETO	PB12	–	–	LPUART0_RTS_ DE	I2C1_SMBA	SPI1_NSS/ I2S2_WS	–
26	PB13	TKS_CH14/ LCD_SEG13	PB13	GP16C2T0_CH1	–	LPUART0_CTS	I2C1_SCL	SPI1_SCK/ I2S2_CK	–
27	PB14	TKS_CH15/ LCD_SEG14	PB14	GP16C2T0_CH2	RTC_OUT	LPUART0_RTS_ DE	I2C1_SDA	SPI1_MISO/ I2S2_MCK	–
28	PB15	TKS_CH16/ LCD_SEG15	PB15	–	–	–	–	SPI1_MOSI/ I2S2_SD	–
29	PA8	TKS_CH17/ LCD_COM0	PA8	–	UART0_CK	–	–	HSCO	–
30	PA9	TKS_CH18/ LCD_COM1/ BOOT_TX	PA9	–	UART0_TX	–	–	HSCO	–
31	PA10	TKS_CH19/ LCD_COM2/ BOOT_RX	PA10	–	UART0_RX	–	–	LSCO	–
32	PA11	TKS_CH20/ LCD_SEG16	PA11	–	UART0_CTS	ACMP0_OUT	–	SPI0_MISO	–

Pin Number	PIN NAME	ALT0 (复位后功能)	ALT1	ALT2	ALT3	ALT4	ALT5	ALT6	ALT7
LQFP48									
33	PA12	TKS_CH21/ LCD_SEG17	PA12	–	UART0_RTS_D E	ACMP1_OUT	–	SPI0_MOSI	–
34	PA13	SWDIO/ISDA0/ LCD_SEG26	PA13	–	–	UART0_TX	–	–	–
35	PC8	–	PC8	–	–	–	–	–	–
36	PC9	–	PC9	–	–	–	–	–	–
37	PA14	SWCLK/ISCK0/ LCD_SEG27	PA14	–	USART0_TX	UART0_RX	–	–	PIS_CH0 P
38	PA15	TKS_CH22/ LCD_SEG18/ LVDIN	PA15	GP16C4T0_CH1	USART0_RX	–	GP16C4T0_ETR	SPI0_NSS	PIS_CH1 P
39	PB3	TKS_CH23/ LCD_COM7/ LCD_SEG28/ CIN4	PB3	GP16C4T0_CH2	–	USART1_CTS	–	SPI0_SCK	PIS_CH2 P
40	PB4	TKS_CH24/ LCD_COM6/ LCD_SEG29/ CIN5	PB4	GP16C2T1_CH1	–	USART1_RTS_ DE	–	SPI0_MISO	PIS_CH3 P
41	PB5	TKS_CH25/ LCD_COM5/ LCD_SEG30/	PB5	GP16C2T1_CH2	LPTIM0_OUT	USART1_RX	I2C0_SMBA	SPI0_MOSI	I2C1_SD A

Pin Number	PIN NAME	ALT0 (复位后功能)	ALT1	ALT2	ALT3	ALT4	ALT5	ALT6	ALT7
LQFP48									
		CIN6							
42	PB6	TKS_CH26/ LCD_COM4/ LCD_SEG31/ CIN7	PB6	UART0_TX	LPTIM0_ETR	USART1_TX	I2C0_SCL	-	I2C1_SCL
43	PB7	TKS_CH27/ LCD_SEG19	PB7	UART0_RX	LPTIM0_OUT	USART1_CK	I2C0_SDA	-	-
44	PC7- BOOT0	LCD_SEG20	PC7/ BOOT0	-	-	-	-	-	-
45	PB8	TKS_CXCAP/ LCD_SEG21/ ISDA1	PB8	-	-	-	I2C0_SCL	-	-
46	PB9	TKS_CH28/ LCD_COM3/ ISCK1	PB9	-	-	-	I2C0_SDA	SPI1_NSS/ I2S2_WS	-

表 3-1 ES32H040x 系列的管脚功能定义

第4章 存储器映射图

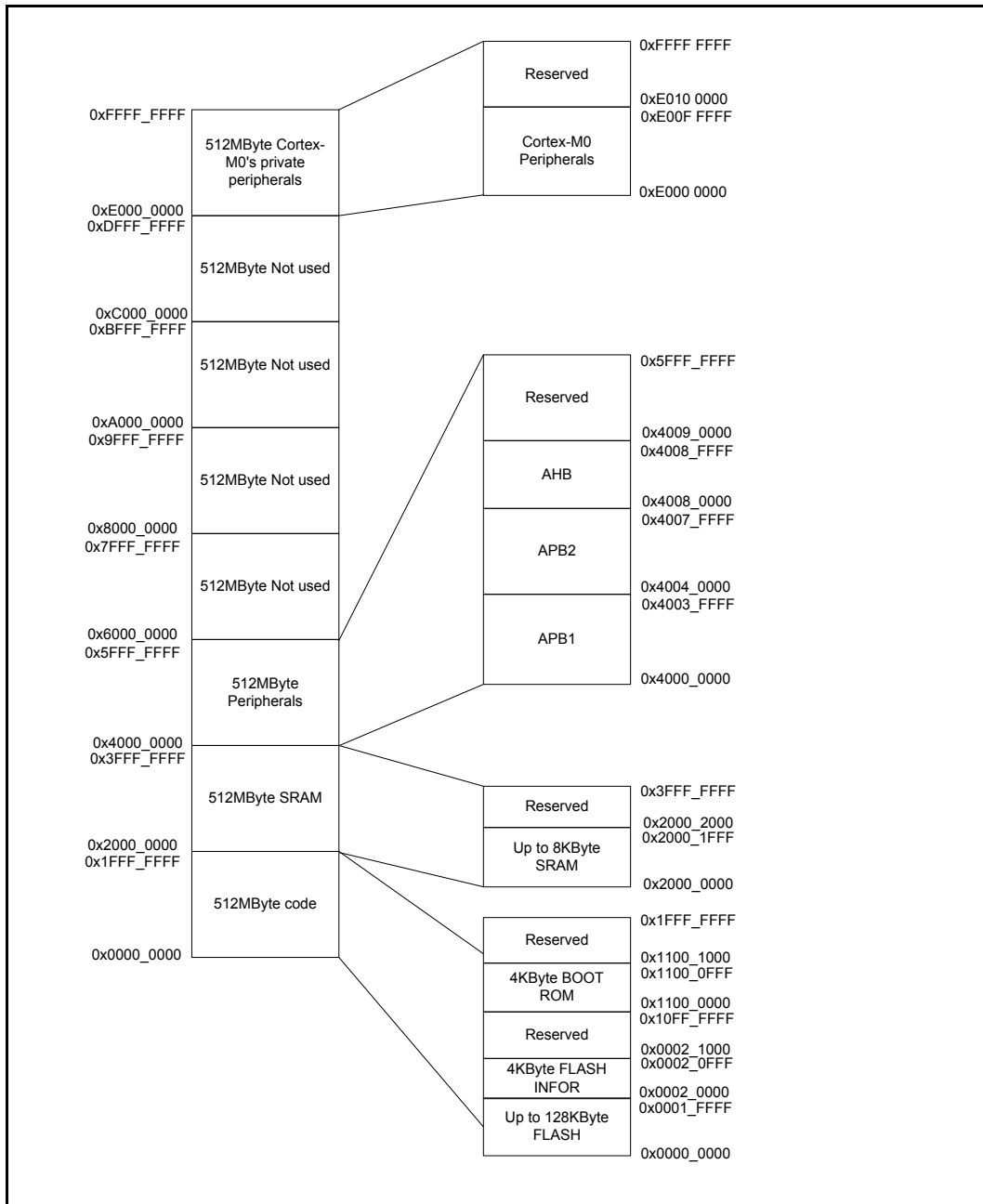


图 4-1 存储器映射

第5章 电气特性

5.1 最小值和最大值、典型值

最大值和最小值是在指定温度范围内测试所有元器件后，在最差条件下（包括环境温度，电源电压以及测试频率等）应能够保证的数据。

典型值为温度 25℃，电源电压 VDD=5V（电压范围 $2.2V \leq VDD \leq 5.5V$ ）条件下的电气值。

5.2 芯片电源

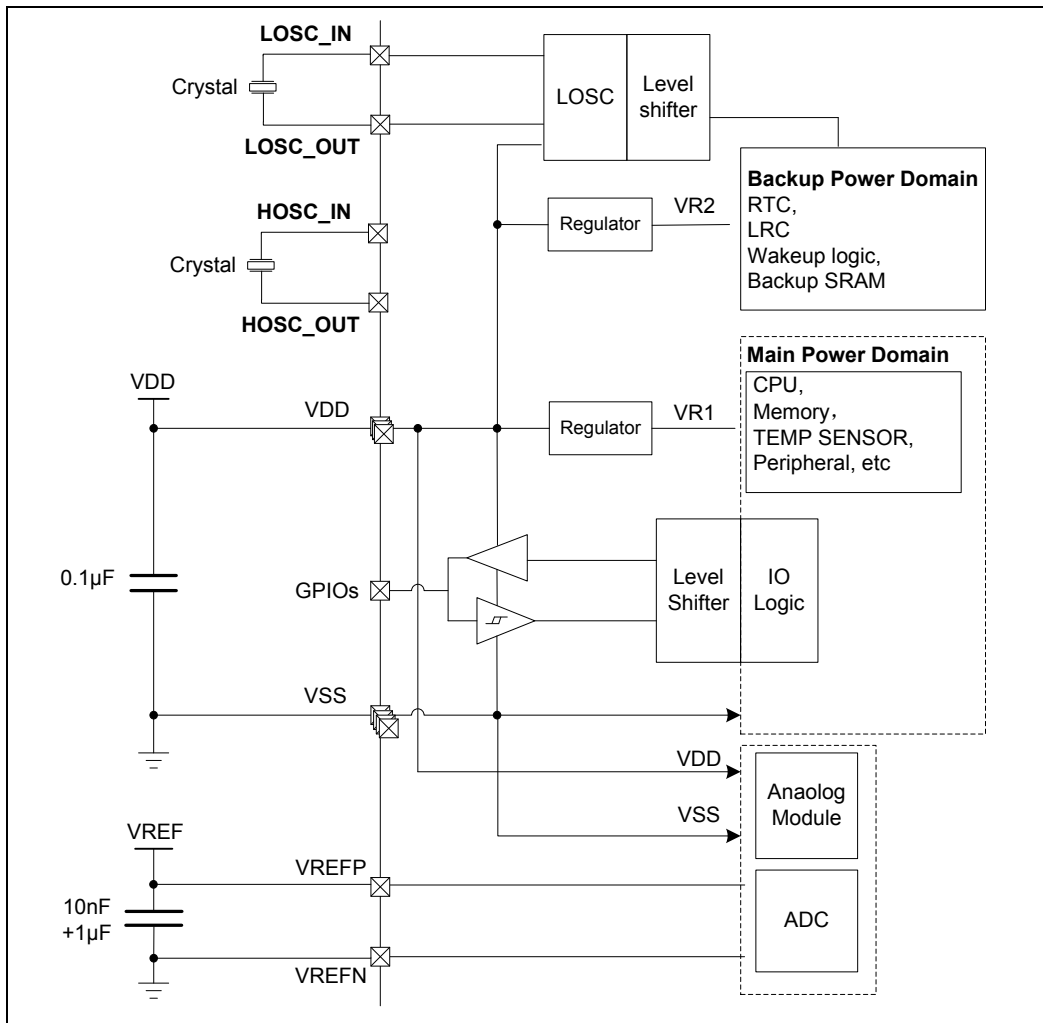


图 5-1 芯片电源

注 1：电源必须连接如图所示的陶瓷耦合电容。这些电容必须尽可能地靠近芯片的相应管脚，才能保证芯片的运行性能。

注 2：VREFP 和 VREFN 管脚在复用为 ADC 外部参考时才需要外接电容。

5.3 电流测量

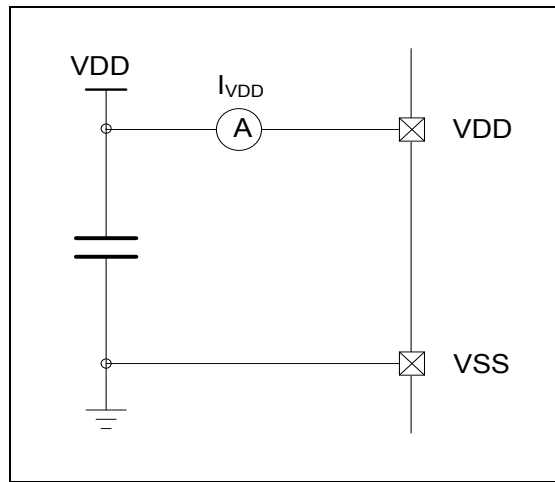


图 5-2 电流测量

5.4 芯片极限参数

以下表格为芯片耐受的极限电气参数值，超过范围可能导致芯片永久性破坏。

5.4.1 电压参数

标号	参数	条件	最小值	最大值	单位
VDD	芯片主电源	-	-0.3	7.5	V
VIN	端口输入电压	-	-0.3	VDD+0.3	V
$ \Delta VDDx $	各 VDD 电源端口的差值	-	-	50	mV
$ VSSx - VSS $	各 VSS 端口之间的差值	-	-	50	mV
V _{ESD}	静电释放电压	-	请参考 5.5.10.1 静电释放		V

表 5-1 极限电压参数

5.4.2 电流参数

标号	参数	条件	最小值	最大值	单位
I _{VDD}	流经 VDD 的总电流	-	-	100	mA
I _{VSS}	流经 VSS 的总电流	-	-	100	mA
I _{IO}	拉电流（输出高）	-	-	100	mA
	灌电流（输出低）	-	-	100	mA
I _{LATCH}	I/O 闩锁电流	-	100	-	mA

表 5-2 极限电流参数

5.4.3 热参数

标号	参数	条件	最小值	最大值	单位
T _{STG}	储存温度	-	-65	150	°C
T _J	结温	-	-	125	°C

表 5-3 极限热参数

5.5 运行条件

5.5.1 运行条件

标号	参数	条件	最小值	最大值	单位
f _{HCLK}	内部 AHB 总线时钟频率	-	-	48	MHz
f _{PCLK1}	内部 APB1 总线时钟频率	-	-	48	MHz
f _{PCLK2}	内部 APB2 总线时钟频率	-	-	48	MHz
VDD	电源电压	-	2.2	5.5	V
T _A	环境温度	-	-40	85	°C
T _J	结温	-	-40	125	°C

表 5-4 芯片通常运行条件

5.5.2 上电和掉电参数条件

标号	参数	条件	最小值	最大值	单位
Vstart	VDD 上电初始电压	-	0	200	mV
t _{VDD}	VDD 上升速率	参考 5.2 章节	800	∞	us/V
	VDD 下降速率	参考 5.2 章节	100	∞	us/V

表 5-5 芯片在上电和掉电时的参数条件

5.5.3 复位和电源管理模块电气参数

标号	参数	条件	最小值	典型值	最大值	单位
V _{POR}	上电复位和掉电复位的阈值	上电	-	1.9	-	V
		掉电	-	1.65	-	
V _{PORHYST}	POR 迟滞	-	-	100	-	mV
V _{BOR}	V _{BOR} 电压档位选择	BORVS=0000	1.70	1.80	1.93	V
		BORVS=0001	1.90	2.00	2.10	
		BORVS=0010	2.10	2.20	2.30	
		BORVS=0011	2.30	2.40	2.50	
		BORVS=0100	2.50	2.60	2.70	
		BORVS=0101	2.70	2.80	2.90	
		BORVS=0110	2.90	3.00	3.10	
		BORVS=0111	3.10	3.20	3.30	
		BORVS=1000	3.30	3.40	3.50	
		BORVS=1001	3.50	3.60	3.70	
		BORVS=1010	3.70	3.80	3.90	
		BORVS=1011	3.90	4.00	4.10	
		BORVS=1100	4.10	4.20	4.30	
		BORVS=1101	4.30	4.40	4.50	
BORVS=1110	4.50	4.60	4.70			
BORVS=1111	4.70	4.80	4.90			
V _{BORHYST}	V _{BOR} 电压迟滞	-	10	50	200	mV

标号	参数	条件	最小值	典型值	最大值	单位
V _{LVD}	LVD 电压阈值选择	LVDS=0010 (上升沿)	2.26	2.32	2.38	V
		LVDS=0010 (下降沿)	2.15	2.22	2.28	
		LVDS=0011 (上升沿)	2.45	2.52	2.58	
		LVDS=0011 (下降沿)	2.35	2.42	2.49	
		LVDS=0100 (上升沿)	2.65	2.72	2.79	
		LVDS=0100 (下降沿)	2.55	2.62	2.69	
		LVDS=0101 (上升沿)	2.85	2.92	3	
		LVDS=0101 (下降沿)	2.75	2.82	2.9	
		LVDS=0110 (上升沿)	3.04	3.12	3.2	
		LVDS=0110 (下降沿)	2.95	3.02	3.1	
		LVDS=0111 (上升沿)	3.24	3.32	3.4	
		LVDS=0111 (下降沿)	3.14	3.22	3.3	
		LVDS=1000 (上升沿)	3.43	3.52	3.6	
		LVDS=1000 (下降沿)	3.34	3.42	3.48	
		LVDS=1001 (上升沿)	3.63	3.72	3.8	
		LVDS=1001 (下降沿)	3.53	3.62	3.7	
		LVDS=1010 (上升沿)	3.83	3.92	4	
		LVDS=1010 (下降沿)	3.73	3.82	3.91	
		LVDS=1011 (上升沿)	4.03	4.12	4.21	
		LVDS=1011 (下降沿)	3.93	4.02	4.11	
		LVDS=1100 (上升沿)	4.22	4.32	4.41	
		LVDS=1100 (下降沿)	4.13	4.22	4.31	
		LVDS=1101 (上升沿)	4.42	4.52	4.61	
LVDS=1101 (下降沿)	4.32	4.42	4.52			
LVDS=1110 (上升沿)	4.61	4.72	4.81			
LVDS=1110 (下降沿)	4.52	4.62	4.72			
LVDS=1111 (上升沿)	4.80	4.92	5			
LVDS=1111 (下降沿)	4.71	4.82	4.91			
V _{LVDHYST}	V _{LVD} 电压迟滞	-	80	100	200	mV
V _{RSTTEMPO}	POR 复位输出迟延	-	-	200	-	us

表 5-6 复位和电源管理模块电气参数

5.5.4 电流特性

芯片消耗的电流涉及到电源电压，环境温度，端口负载，器件软件配置，运行频率和模式等。

典型电流值在以下条件下测得：

- ◇ 所有 I/O 处于关闭状态或者输入状态（固定电平输入），无负载
- ◇ 无特别说明情况下所有外设关闭
- ◇ FLASH 的访问为 3 周期（2wait）
- ◇ FLASH 预取指开启
- ◇ 当外设使能时， $f_{PCLK1}=f_{HCLK}$ ， $f_{PCLK2}=f_{HCLK}/2$

标号	参数	条件	f _{HCLK}	典型值		单位
				T _A =25°C VDD=5V	T _A =85°C VDD=5V	
I _{VDD}	RUN 模式电流	HOSC 时钟源 所有外设使能	48MHz	13.75	13.8	mA
			32MHz	10	10.3	
			24MHz	7.1	7.3	
			20MHz	6.1	6.2	
			8MHz	3	3.1	
			4MHz	1.9	2	
		HOSC 时钟源 所有外设禁止	48MHz	8.8	8.9	
			32MHz	6.4	6.5	
			24MHz	4.85	5.3	
			20MHz	4.2	4.25	
			8MHz	2.2	2.6	
			4MHz	1.45	1.6	

表 5-7 程序在 FLASH 上运行时的电流特性

标号	参数	条件	f _{HCLK}	典型值		单位
				T _A =25°C VDD=5V	T _A =85°C VDD=5V	
I _{VDD}	RUN 模式电流	HOSC 时钟源 所有外设使能	48MHz	13.9	14.1	mA
			32MHz	10.1	10.2	
			24MHz	7.3	7.4	
			20MHz	6.1	6.3	
			8MHz	3	3.1	
			4MHz	1.9	2	
		HOSC 时钟源 所有外设禁止	48MHz	9	9.1	
			32MHz	6.5	6.6	
			24MHz	5	5.1	
			20MHz	4.3	4.4	
			8MHz	2.2	2.3	
			4MHz	1.5	1.6	

表 5-8 程序在 SRAM 上运行时的电流特性

标号	参数	条件	f _{HCLK}	典型值		单位
				T _A =25°C VDD=5V	T _A =85°C VDD=5V	
I _{VDD}	SLEEP 模式电流	HOSC 时钟源 所有外设使能	48MHz	11.9	12	mA
			32MHz	8.7	8.8	
			24MHz	6.2	6.3	
			20MHz	5.3	5.4	
			8MHz	2.6	2.7	
			4MHz	1.8	2	
		HOSC 时钟源 所有外设禁止	48MHz	6.9	8.9	
			32MHz	5.1	6.5	
			24MHz	3.9	5	
			20MHz	3.4	4.3	
			8MHz	1.85	2.2	
			4MHz	1.3	1.5	

表 5-9 SLEEP 模式电流特性，程序在 FLASH 或 SRAM

标号	参数	条件	典型值		单位
			T _A =25°C VDD=5V	T _A =85°C VDD=5V	
I _{VDD}	STOP1 模式电流	HRC-24MHz 开启 外设开启	670	690	uA
		HRC-2MHz 开启 外设开启	160	170	uA
		HRC 关闭 LRC 开启 外设开启	105	115	uA
		HRC-24MHz 开启 外设关闭	660	680	uA
		HRC-2MHz 开启 外设关闭	158	170	uA
		HRC 关闭 LRC 开启 外设关闭	101	106	uA

表 5-10 STOP1 模式下电流特性

标号	参数	条件	典型值 T _A =25°C			典型值 T _A =85°C			单位
			VDD= 2.5V	VDD= 3.3V	VDD= 5.0V	VDD= 2.5V	VDD= 3.3V	VDD= 5.0V	
I _{VDD}	STOP2 模式电 流	LDO 工作在普通 模式 FLASH 电源开启	95	96	100	100	101	105	uA
		LDO 工作在低功	19.5	20	21	23	23.5	25	uA

标号	参数	条件	典型值 T _A =25°C			典型值 T _A =85°C			单位
			VDD= 2.5V	VDD= 3.3V	VDD= 5.0V	VDD= 2.5V	VDD= 3.3V	VDD= 5.0V	
		耗模式 FLASH 电源开启							
		LDO 工作在普通 模式 FLASH STOP	80	81	85	85	86	90	uA
		LDO 工作在低功 耗模式 FLASH STOP	4.6	4.8	5.3	8.2	8.4	8.9	uA
		LDO 工作在普通 模式 FLASH 电源关闭	80	81	85	84	85	89	uA
		LDO 工作在低功 耗模式 FLASH 电源关闭	4.2	4.3	4.8	7.4	7.6	8.2	uA

表 5-11 STOP2 模式下电流特性

标号	参数	条件	典型值 T _A =25°C			典型值 T _A =85°C			单位
			VDD= 2.5V	VDD= 3.3V	VDD= 5.0V	VDD= 2.5V	VDD= 3.3V	VDD= 5.0V	
I _{VDD}	STANDBY 模式电流	RTC, LOSC 工作	3.0	3.2	3.7	3.3	3.5	4	uA
		RTC, LOSC 不工 作	2.0	2.1	2.6	2.3	2.4	2.9	uA

表 5-12 STANDBY 模式下电流特性

标号	参数	条件	典型值 T _A =25°C			典型值 T _A =85°C			单位
			VDD= 2.5V	VDD= 3.3V	VDD= 5.0V	VDD= 2.5V	VDD= 3.3V	VDD= 5.0V	
I _{VDD}	SHUTOFF 模式电流	ULRC 硬件 使能	2.0	2.1	2.6	2.1	2.3	2.9	uA
		ULRC 硬件 不使能	0.1	0.2	0.3	0.2	0.3	0.4	uA

表 5-13 SHUTOFF 模式下电流特性

标号	参数	电流	单位
I_{HOSC}	HOSC 电流 4MHz	700	uA
I_{HRC}	HRC 电流 24MHz	600	
	HRC 电流 2MHz	60	
I_{LOSC}	LOSC 电流	1.5	
I_{LRC}	LRC 电流	1	
I_{TKS}	TKS 电流	720	
I_{ADC}	ADC 电流	12	
I_{TSENSE}	温度传感器电流	60	
I_{ACMP}	ACMP 电流 (普通模式)	10	
	ACMP 电流 (低功耗模式)	5	

表 5-14 模块在典型应用场合下的电流特性

5.5.5 外部时钟源电气参数

◆ 外部输入高速时钟特性如下表所示：

标号	参数	条件	最小值	典型值	最大值	单位
$f_{\text{HOSC_EXT}}$	外部输入高速时钟频率	-	1	-	24	MHz
$V_{\text{HOSC_HIGH}}$	HOSC_IN 输入时钟的高电平电压	-	$0.7 \times V_{\text{DD}}$	-	VDD	V
$V_{\text{HOSC_LOW}}$	HOSC_IN 输入时钟的低电平电压	-	VSS	-	$0.3 \times V_{\text{DD}}$	V
$t_{\text{WIDTH_HOSC}}$	HOSC_IN 的输入时钟高电平或低电平时间	-	20	-	-	ns
$I_{\text{LEAKAGE_HOSC}}$	HOSC_IN 输入漏电流	$V_{\text{SS}} \leq \text{HOSC_IN} \leq V_{\text{DD}}$	-	-	1	uA

表 5-15 外部输入高速时钟特性参数

◆ 外部输入低速时钟特性如下表所示：

标号	参数	条件	最小值	典型值	最大值	单位
$f_{\text{LOSC_EXT}}$	外部输入低速时钟频率	-	-	32.768	-	KHz
$V_{\text{LOSC_HIGH}}$	LOSC_IN 输入的高电平电压	-	$0.7 \times V_{\text{DD}}$	-	VDD	V
$V_{\text{LOSC_LOW}}$	LOSC_IN 输入的低电平电压	-	VSS	-	$0.3 \times V_{\text{DD}}$	V
$t_{\text{WIDTH_LOSC}}$	LOSC_IN 的高电平或低电平时间	-	100	-	-	ns
$I_{\text{LEAKAGE_LOSC}}$	LOSC_IN 输入漏电流	$V_{\text{SS}} \leq \text{LOSC_IN} \leq V_{\text{DD}}$	-	-	1	uA

表 5-16 外部输入低速时钟特性参数

◆ 外部高速振荡时钟（晶体或陶瓷振荡）

外部高速振荡时钟可由 1MHz 到 24MHz 范围的晶体或陶瓷振荡器提供。在应用中，振荡器与负载电容的距离必须放置得尽可能近，以使输出信号失真和发振稳定时间最小。

标号	参数	条件	最小值	典型值	最大值	单位
f_{HOSC_IN}	外部高速振荡时钟频率	-	1	-	24	MHz
R_F	反馈电阻	-	-	1	-	MΩ
C_L	建议根据晶体自身的电阻值，采用相应的电容负载	$R_S=25\Omega$	-	15	-	pF
I	外部高速振荡器的驱动电流	VDD= 3.3V HOSC_IN= VSS 30pF 负载	-	-	3	mA
g_m	振荡器跨导	启动	-	3.7	-	mA/V
t_{START_HOSC}	振荡器启动时间	VDD 稳定 4MHz 晶振	-	2.0	-	ms

表 5-17 外部高速振荡时钟特性参数

注 1: 在潮湿环境下使用晶体或陶瓷振荡器的注意要点，比如建议如何配置电阻等参数。
 注 2: t_{START_OSC} 是振荡器的发振稳定时间，指的是从软件使能振荡器到稳定输出某一频率时钟这段期间。该值会因晶体或陶瓷的制造商不同而显著改变。
 注 3: 外接振荡器参数请参考晶体或陶瓷振荡器制造商。

下图为外部高速振荡器的典型应用连接：

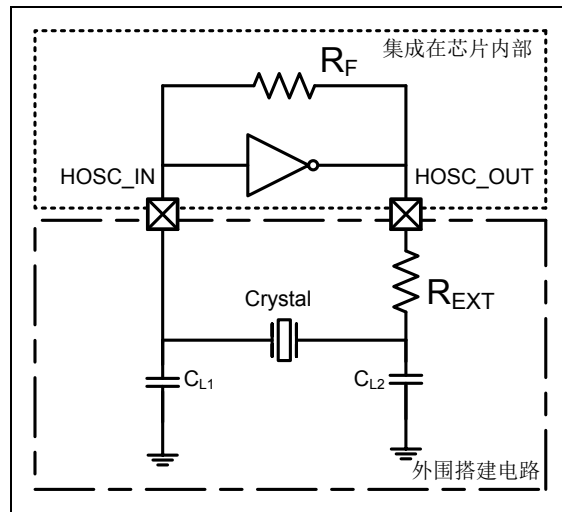


图 5-3 外部高速振荡器连接图

注： R_{EXT} 阻值取决于晶振自身特性来选择放置。

◆ 外部低速振荡时钟（晶体或陶瓷振荡）

外部低速振荡时钟由 32.768KHz 的晶体或陶瓷振荡器提供。在应用中，振荡器与负载电容的距离必须放置得尽可能近，以使输出信号失真和发振稳定时间最小。

标号	参数	条件	最小值	典型值	最大值	单位
f_{LOSC_IN}	外部低速振荡时钟频率	-	-	32.768	-	KHz
R_F	反馈电阻	-	-	12	-	MΩ
C_L	电容负载	-	-	12	-	pF
I	外部低速振荡器的驱动电流	VDD= 3.3V LOSC_IN= VSS	-	-	0.5	uA
g_m	振荡器跨导	-	-	5	-	uA/V
t_{START_LOSC}	振荡器启动时间	VDD 稳定, $T_A=25^{\circ}C$	-	20	-	ms
		VDD 稳定, $T_A=-40^{\circ}C$	-	100	-	ms

表 5-18 外部低速振荡时钟特性

注 1: t_{START_LOSC} 是振荡器的发振稳定时间, 指的是从软件使能振荡器到稳定输出某一频率时钟这段期间。该值会因晶体或陶瓷的制造商不同而显著改变。

注 2: 外接振荡器参数请参考晶体或陶瓷振荡器制造商。

下图为外部低速振荡器的典型应用连接:

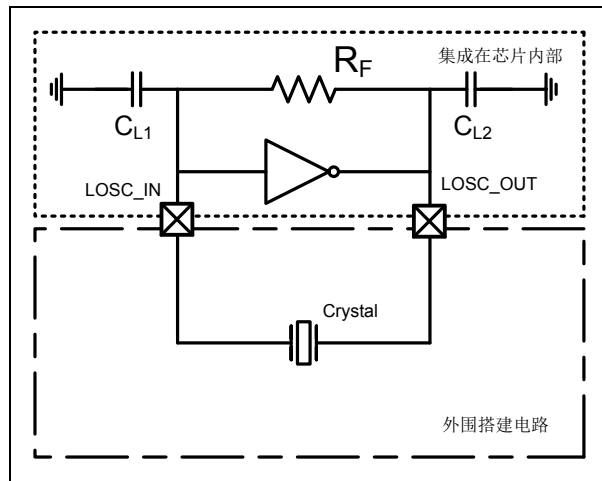


图 5-4 外部低速振荡器连接图

5.5.6 内部时钟源电气参数

◆ 内部高速 RC 振荡器 (24MHz/2MHz)

标号	参数	条件	最小值	典型值	最大值	单位
f_{HRC}	频率	24MHz	-	24	-	MHz
	频率	2MHz	-	2	-	MHz
Duty	占空比	-	49	50	51	%
ACC_{HRC24M}	HRC24MHz 精度	$T_A=-40$ to $85^{\circ}C$	-	-	2.8	%
		$T_A=-10$ to $85^{\circ}C$	-	-	2.2	%
		$T_A=25^{\circ}C$	-	-	1.5	%
ACC_{HRC2M}	HRC 2MHz 精度	$T_A=-40$ to $85^{\circ}C$	-	-	2.8	%
		$T_A=-10$ to $85^{\circ}C$	-	-	2.5	%
		$T_A=25^{\circ}C$	-	-	2.0	%
t_{START_HRC}	起振稳定时间	2MHz	-	40	50	us
		24MHz	-	20	30	us
I_{DD}	HRC 电流	24MHz	-	600	-	uA
	HRC 电流	2MHz	-	60	-	uA

表 5-19 内部高速 RC 振荡器特性

◆ 内部低速 RC 振荡器 (32.768KHz)

标号	参数	条件	最小值	典型值	最大值	单位
f_{LRC}	频率	-	-	32.768	-	KHz
ACC_{LRC}	LRC 精度	$T_A=-40$ to $85^{\circ}C$	-	-	5.0	%
		$T_A=25^{\circ}C$	-	-	2.0	%
t_{START_LRC}	启振稳定时间	-	-	300	-	us
I_{DD}	LRC 电流	-	-	0.8	-	uA

表 5-20 内部低速 RC 振荡器特性

◆ 内部超低速 RC 振荡器 (10KHz)

标号	参数	条件	最小值	典型值	最大值	单位
f_{ULRC}	频率	-	-	10	-	KHz
ACC_{ULRC}	ULRC 精度	$T_A=-40$ to $85^{\circ}C$	-	-	20.0	%
		$T_A=25^{\circ}C$	-	-	11.0	%
t_{START_ULRC}	启振稳定时间	-	-	200	-	us
I_{DD}	ULRC 电流	-	-	0.5	-	uA

表 5-21 内部超低速 RC 振荡器特性

5.5.7 锁相环电气参数

标号	参数	条件	最小值	典型值	最大值	单位
f _{PLL_IN}	PLL 输入时钟	4MHz 模式	3.8	4.0	4.2	MHz
	PLL 输入时钟占空比	-	45	50	55	%
f _{PLL_OUT}	PLL 倍频输出时钟	8 倍频	30.4	32.0	33.6	MHz
	PLL 倍频输出时钟	12 倍频	45.6	48.0	50.4	MHz
t _{LOCK}	PLL 锁定时间	-	-	150	-	us
t _{JITTER}	时钟抖动	-	-	±1	-	ns

表 5-22 PLL 电气参数

注：t_{JITTER} 值为设计指标，实际情况根据输入时钟抖动可能会略大于此值。

5.5.8 存储电气参数

标号	参数	条件	最小值	典型值	最大值	单位
t _{PROG}	字编程时间	T _A =-40 to 85°C	-	20	-	us
t _{ERASE}	页擦除时间	T _A =-40 to 85°C	-	2	-	ms
t _{ME}	块擦除	T _A =-40 to 85°C	-	10	-	ms
I _{DD}	消耗电流	读取模式 48MHz VDD=5V	-	5	-	mA
		编程模式 VDD=5V	-	3	-	mA
		页擦除模式 VDD=5V	-	3	-	mA
		块擦除模式 VDD=5V	-	3	-	mA
		掉电模式	-	1	-	uA
N _{END}	擦除/编程次数	-	100K	-	-	Cycles
t _{RET}	数据保持时间	T _{RET} =-40 to 125°C	10	-	-	Years

表 5-23 存储器特性

5.5.9 电磁兼容性

5.5.9.1 电磁敏感性

标号	参数	条件	等级
V _{FESD}	导致系统紊乱的 I/O 施加极限电压	VDD=5V, LQFP48, T _A =25°C, f _{HCLK} =24MHz, 遵循标准 IEC 61000-4-2	2A
V _{EFT}	电快速瞬变脉冲群	VDD=5V, LQFP48, T _A =25°C, f _{HCLK} =24MHz, 遵循标准 IEC 61000-4-4	4A

表 5-24 EMS 参数

5.5.10 电气最大额定值

5.5.10.1 静电释放

标号	参数	条件	等级	最大值	单位
V _{ESDHBM}	静电释放电压 (人体模型)	T _A =25°C, 遵循标准 MIL-STD-883J	3A	4000	V
V _{ESDCDM}	静电释放电压 (充电器件模型)	T _A =25°C, 遵循标准 JEDEC JS-002-2014	C3	2000	V

表 5-25 ESD 最大额定值

5.5.10.2 静态闩锁

标号	参数	条件	等级
LU	静态闩锁等级	T _A =25°C, 遵循标准 JESD78E	Class I Level A

表 5-26 LU 最大额定值

5.5.11 I/O端口电气特性

标号	参数	条件	最小值	典型值	最大值	单位
V _{IL}	I/O 输入低电平电压 (CMOS)	T _A =-40 to 85°C VDD=5V	-	-	0.25×VDD	V
	I/O 输入低电平电压 (TTL)	T _A =-40 to 85°C VDD=5V	-	0.8	1.0	V
V _{IH}	I/O 输入高电平电压 (CMOS)	T _A =-40 to 85°C VDD=5V	0.75×VDD	-	-	V
	I/O 输入高电平电压 (TTL)	T _A =-40 to 85°C VDD=5V	2.3	-	-	V
I _{OL}	I/O 输出低电平 (普通端口)	VDD=2.5V VOL=0.2V 驱动 0	3	4	8	mA
		VDD=5V VOL=0.4V 驱动 0	11	13	19	mA
		VDD=2.5V VOL=0.2V 驱动 1	6	7.5	11	mA
		VDD=5V VOL=0.4V 驱动 1	21	26	32	mA
		VDD=2.5V VOL=0.2V 驱动 2	8	10	14	mA
		VDD=5V VOL=0.4V 驱动 2	26	30	42	mA
		VDD=2.5V VOL=0.2V 驱动 3	10	12	17	mA
		VDD=5V VOL=0.4V 驱动 3	30	36	47	mA
I _{OH}	I/O 输出高电平 (普通端口)	VDD=2.5V VOH=2.3V 驱动 0	0.4	0.6	1.2	mA
		VDD=5V VOH=4.6V 驱动 0	3.0	4.0	7.0	mA
		VDD=2.5V VOH=2.3V 驱动 1	1.0	1.5	4.0	mA

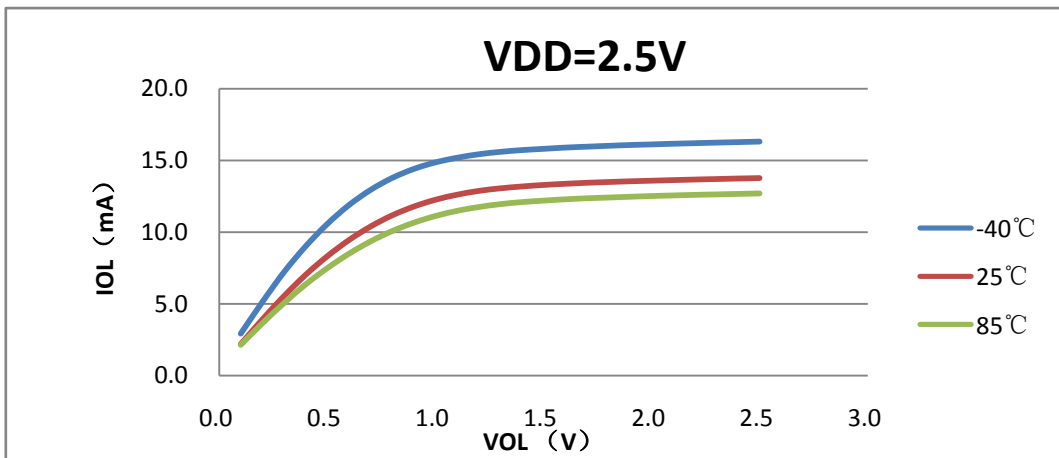
标号	参数	条件	最小值	典型值	最大值	单位
		VDD=5V VOH=4.6V 驱动 1	6	7.5	12	mA
		VDD=2.5V VOH=2.3V 驱动 2	2.0	2.5	6.0	mA
		VDD=5V VOH=4.6V 驱动 2	9	10.8	15	mA
		VDD=2.5V VOH=2.3V 驱动 3	10	12	17	mA
		VDD=5V VOH=4.6V 驱动 3	30	36	45	mA
I _{IOLEAK}	端口漏电流	I/O 处于高阻态, 接 VDD 或 VSS	-	10	-	nA
R _{PU}	I/O 上拉电阻	-	35	40	45	KΩ
R _{PD}	I/O 下拉电阻	-	35	40	45	KΩ
t _{IOGLITCH}	I/O 滤波脉宽	-	-	20	-	ns

表 5-27 I/O 端口电气特性

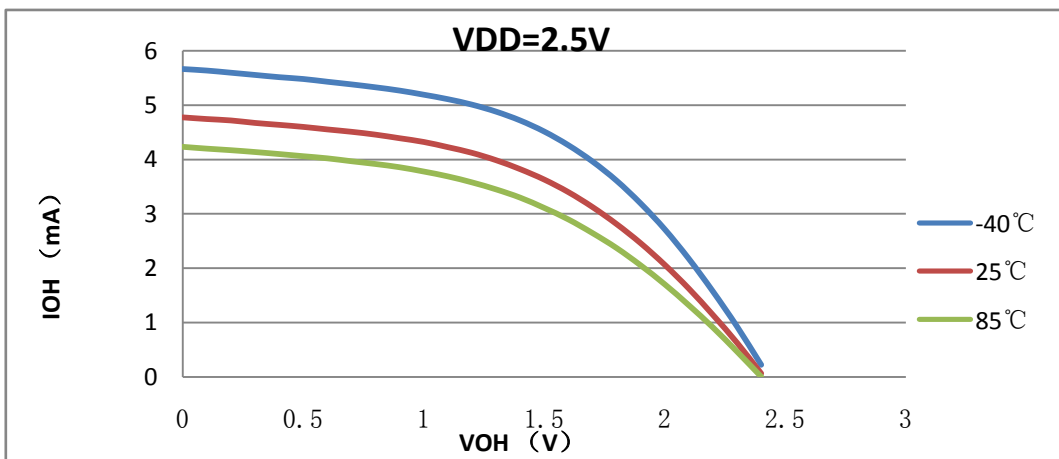
5.5.11.1 芯片端口特性图

◆ 芯片 I/O 端口输出特性 (驱动 0)

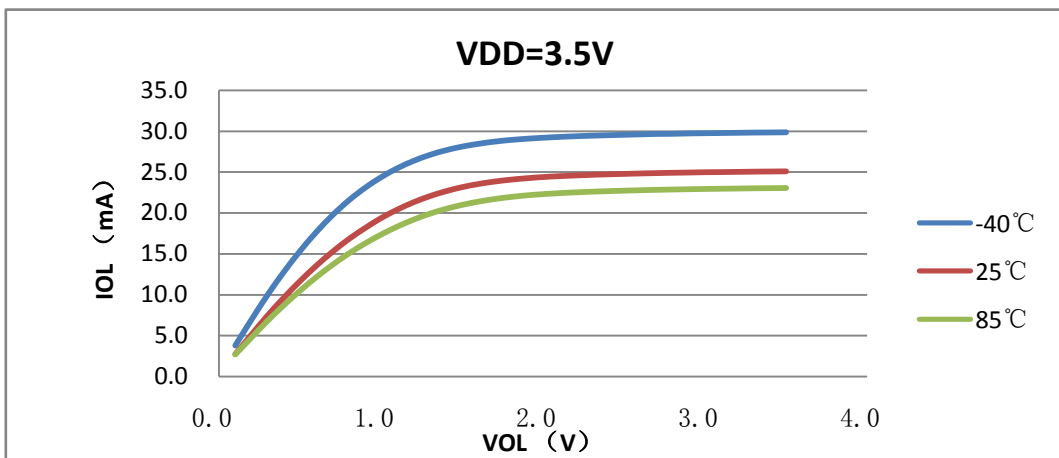
◇ I_{OL} vs V_{OL} @VDD=2.5V (驱动 0)



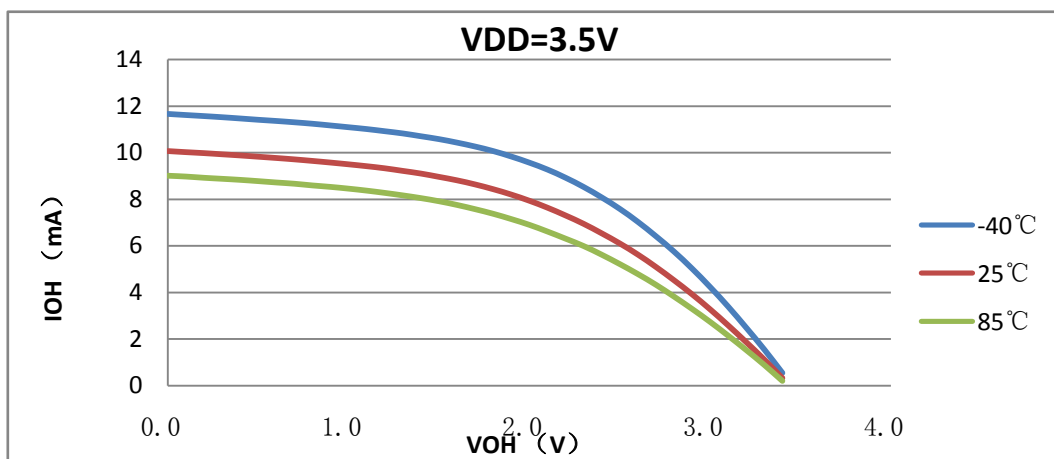
◇ I_{OH} vs V_{OH} @VDD=2.5V (驱动 0)



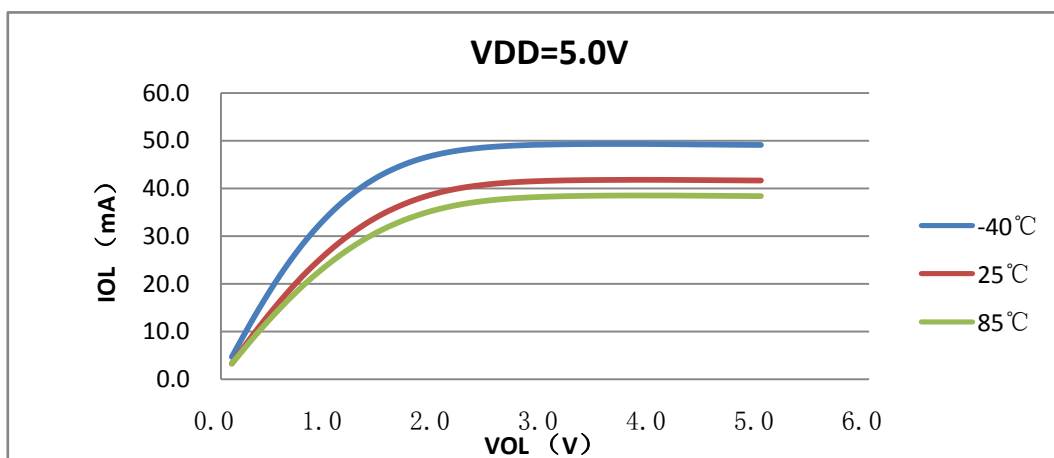
◇ I_{OL} vs V_{OL} @VDD=3.5V (驱动 0)



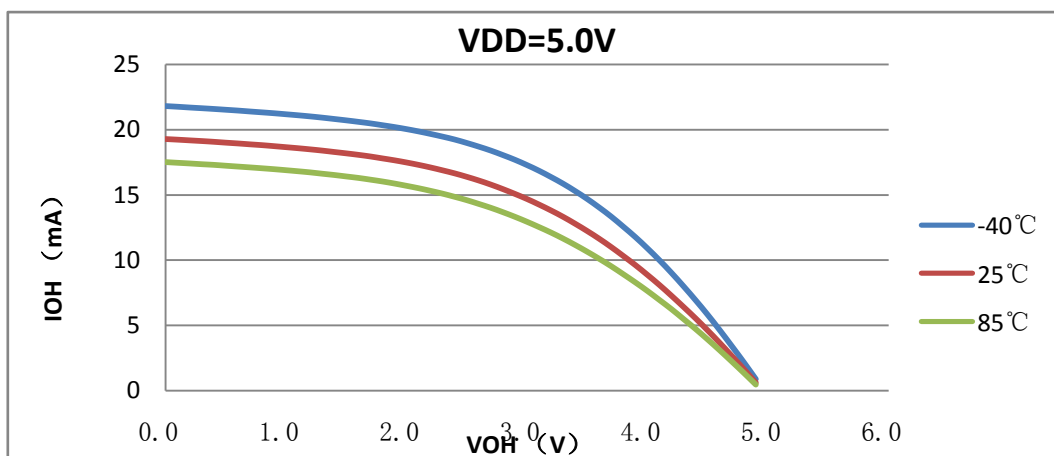
◇ I_{OH} vs V_{OH} @VDD=3.5V (驱动 0)



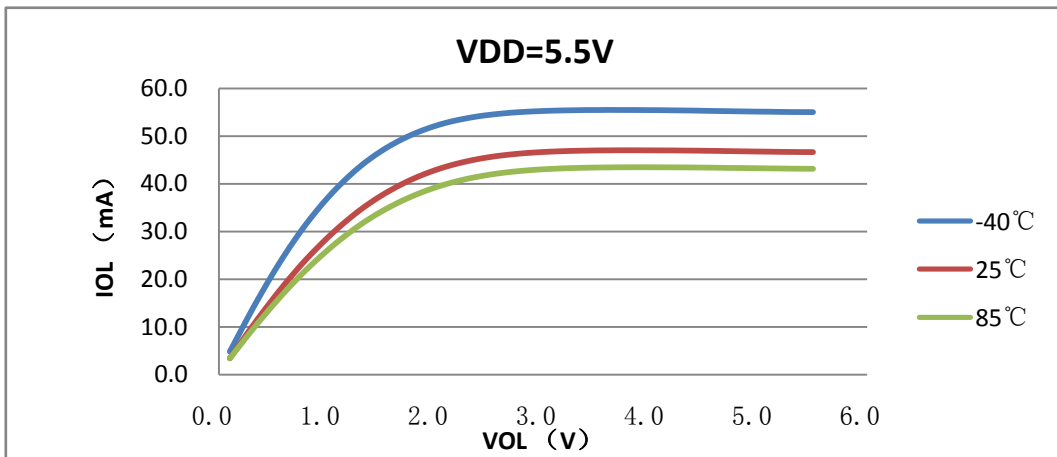
◇ I_{OL} vs V_{OL} @VDD=5.0V (驱动 0)



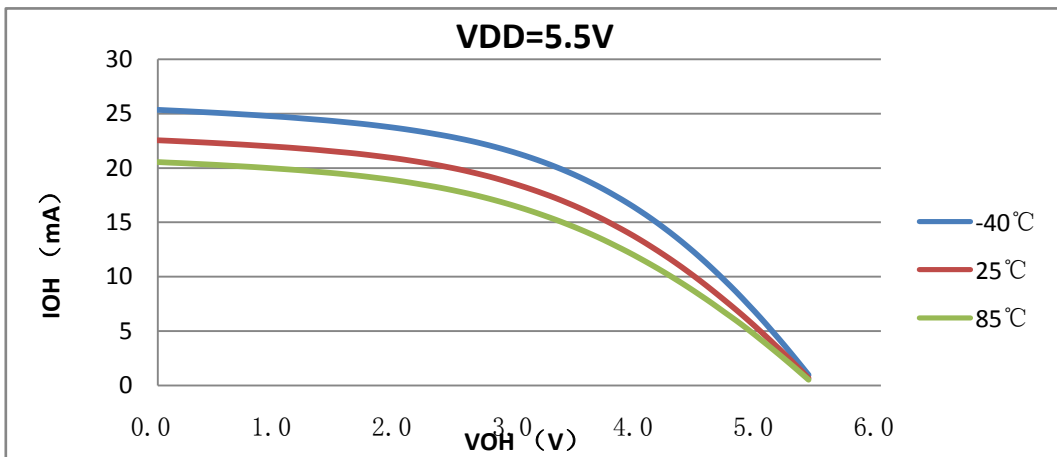
◇ I_{OH} vs V_{OH} @VDD=5.0V (驱动 0)



◇ I_{OL} vs V_{OL} @VDD=5.5V (驱动 0)

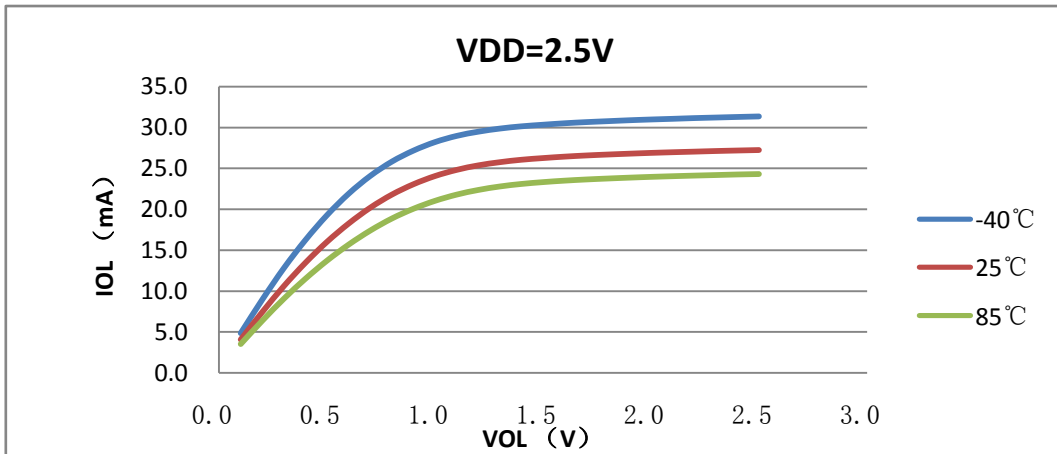


◇ I_{OH} vs V_{OH} @VDD=5.5V (驱动 0)

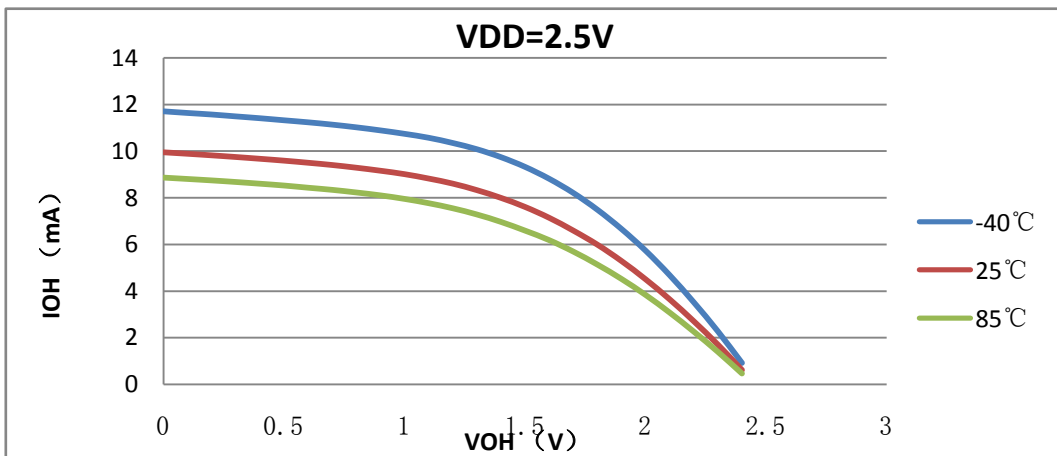


◆ 芯片 I/O 端口输出特性 (驱动 1)

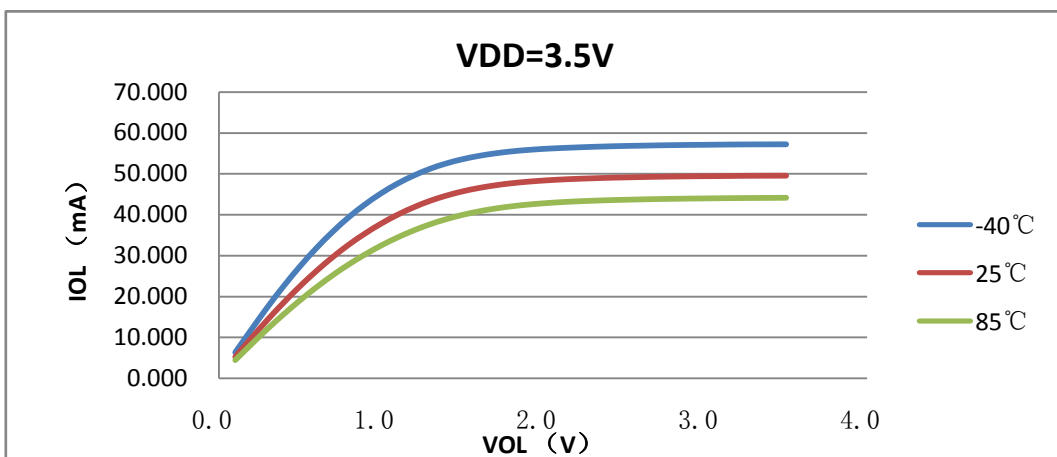
◇ I_{OL} vs V_{OL} @VDD=2.5V (驱动 1)



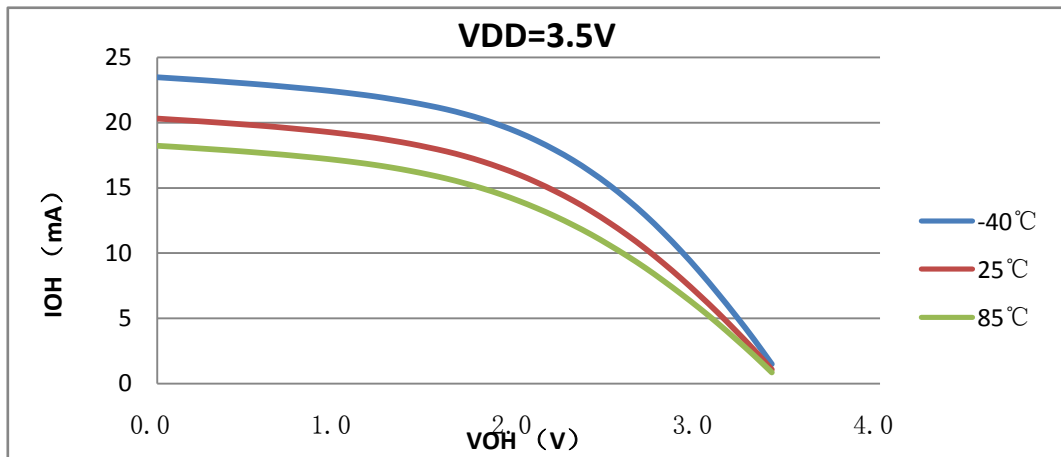
◇ I_{OH} vs V_{OH} @VDD=2.5V (驱动 1)



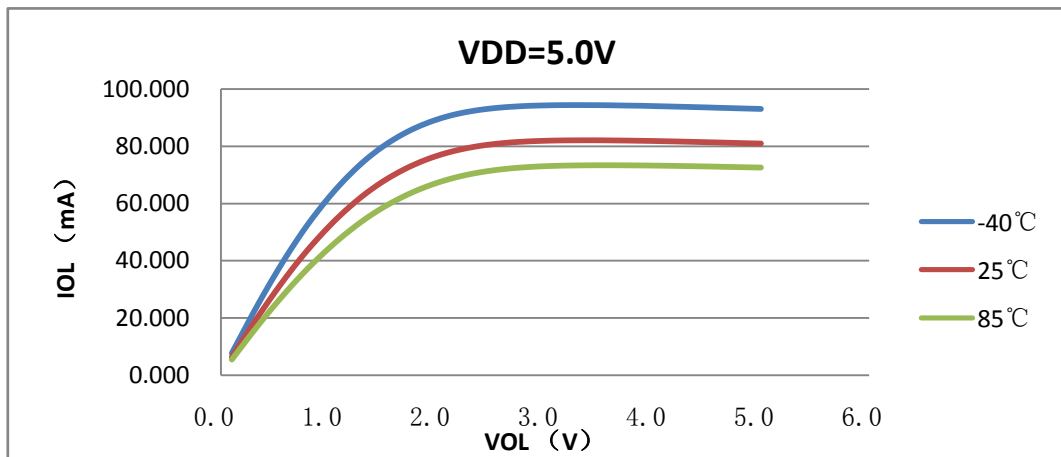
◇ I_{OL} vs V_{OL} @VDD=3.5V (驱动 1)



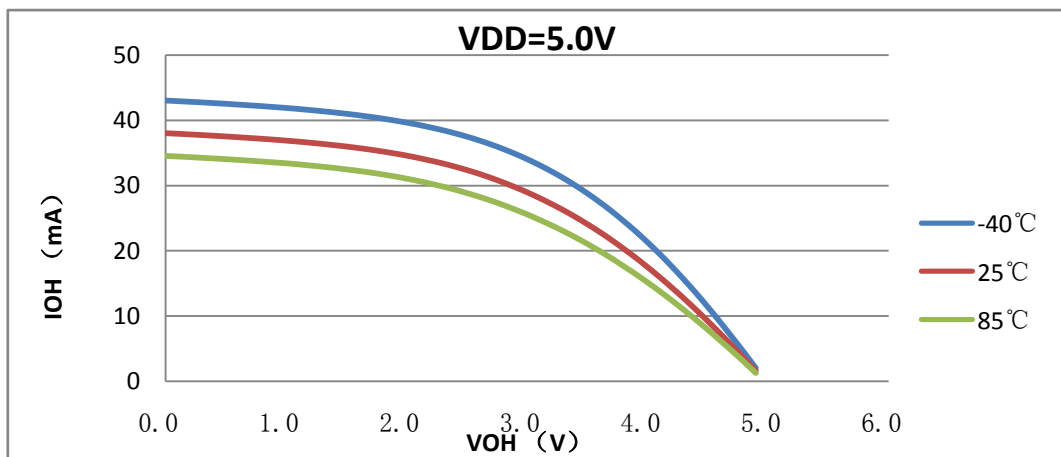
◇ I_{OH} vs V_{OH} @VDD=3.5V (驱动 1)



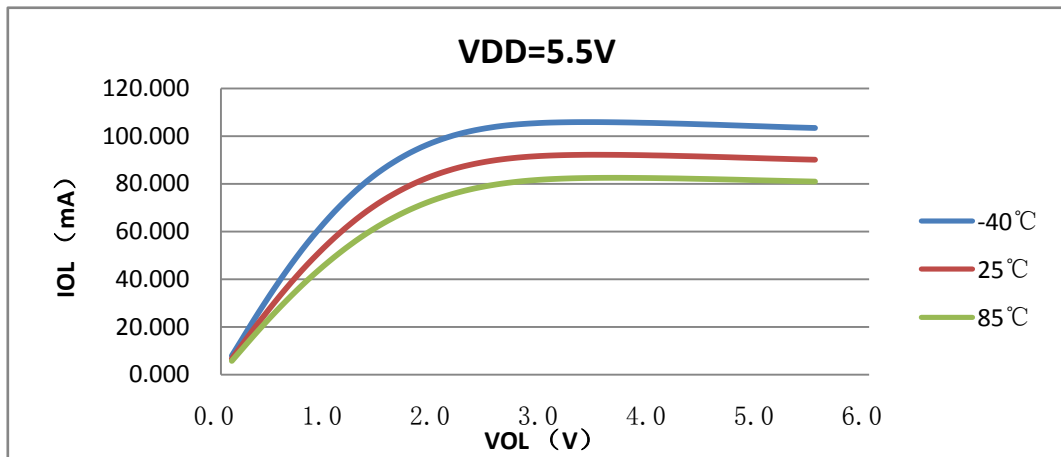
◇ I_{OL} vs V_{OL} @VDD=5.0V (驱动 1)



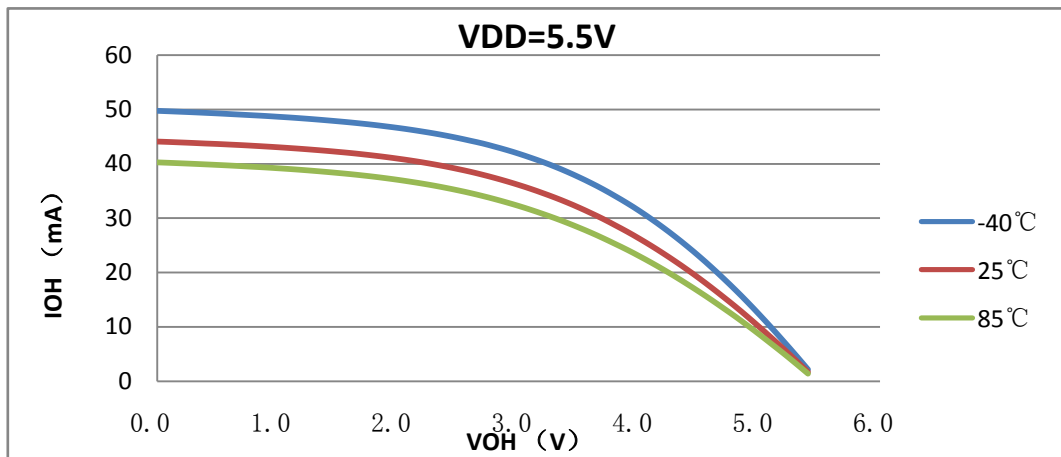
◇ I_{OH} vs V_{OH} @VDD=5.0V (驱动 1)



◇ I_{OL} vs V_{OL} @VDD=5.5V (驱动 1)

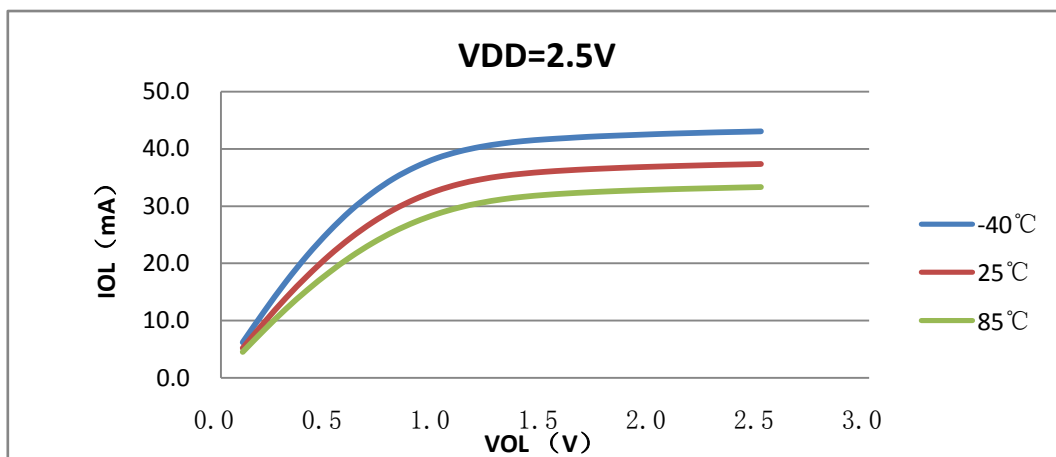


◇ I_{OH} vs V_{OH} @VDD=5.5V (驱动 1)

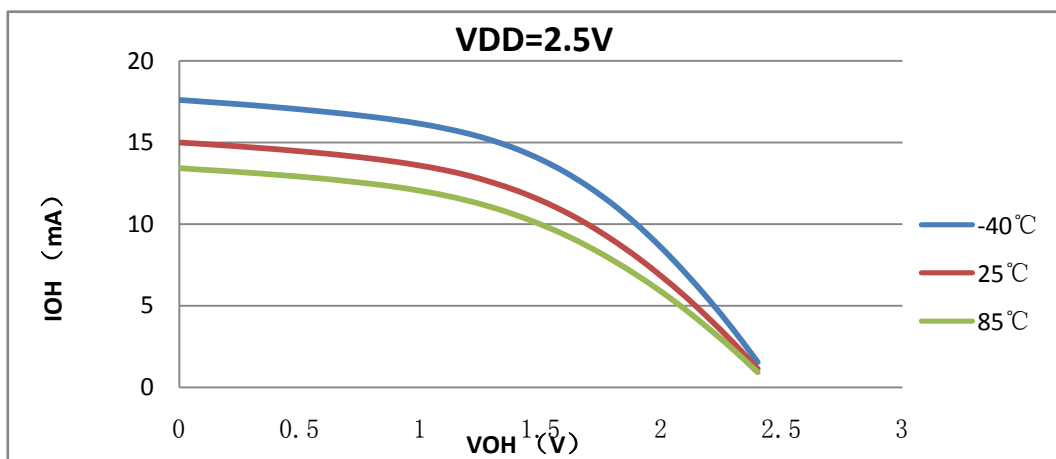


◆ 芯片 I/O 端口输出特性 (驱动 2)

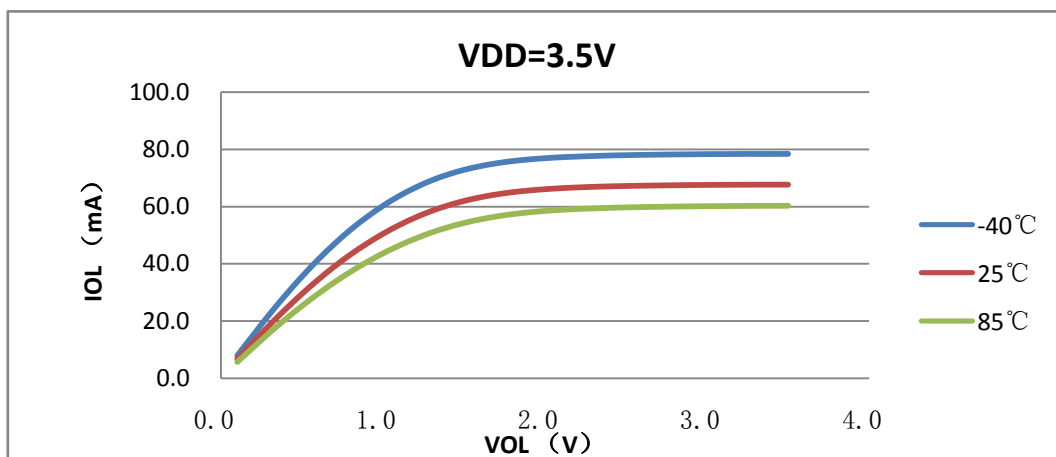
◇ I_{OL} vs V_{OL} @VDD=2.5V (驱动 2)



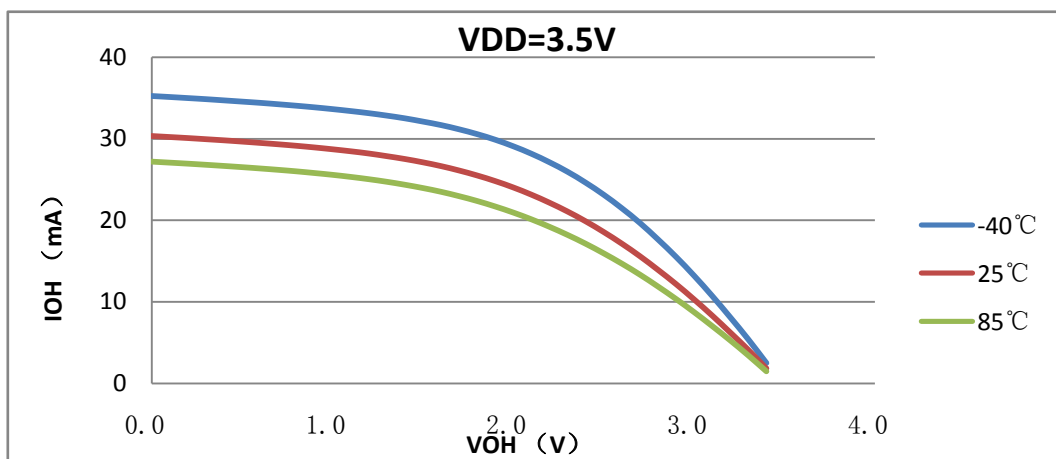
◇ I_{OH} vs V_{OH} @VDD=2.5V (驱动 2)



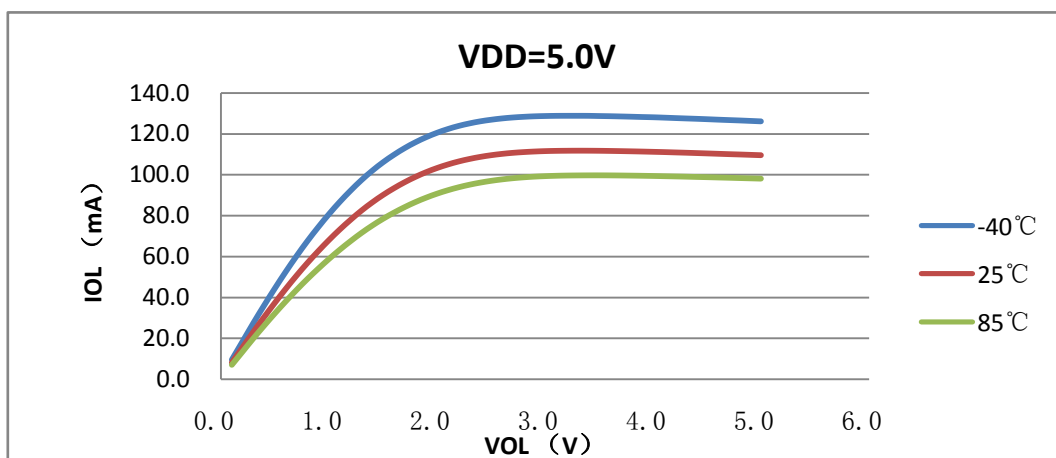
◇ I_{OL} vs V_{OL} @VDD=3.5V (驱动 2)



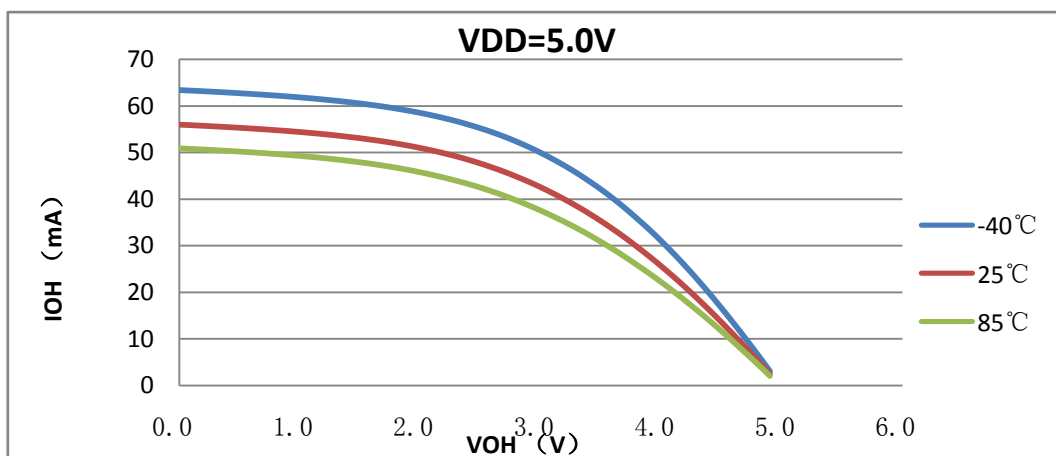
◇ I_{OH} vs V_{OH} @VDD=3.5V (驱动 2)



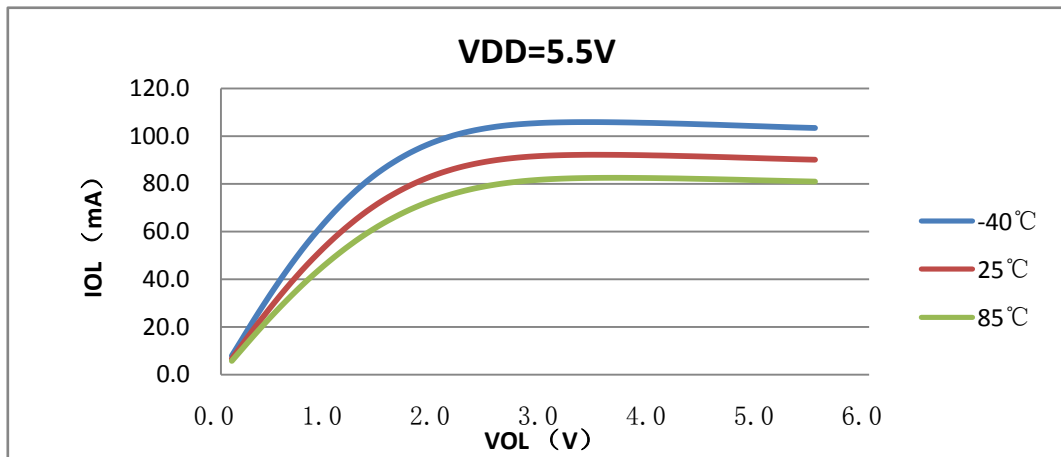
◇ I_{OL} vs V_{OL} @VDD=5.0V (驱动 2)



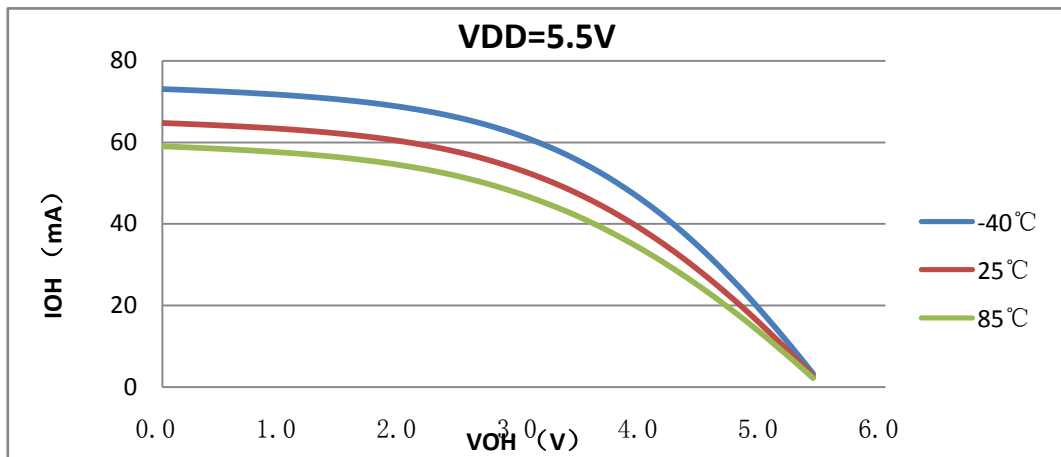
◇ I_{OH} vs V_{OH} @VDD=5.0V (驱动 2)



◇ I_{OL} vs V_{OL} @VDD=5.5V (驱动 2)

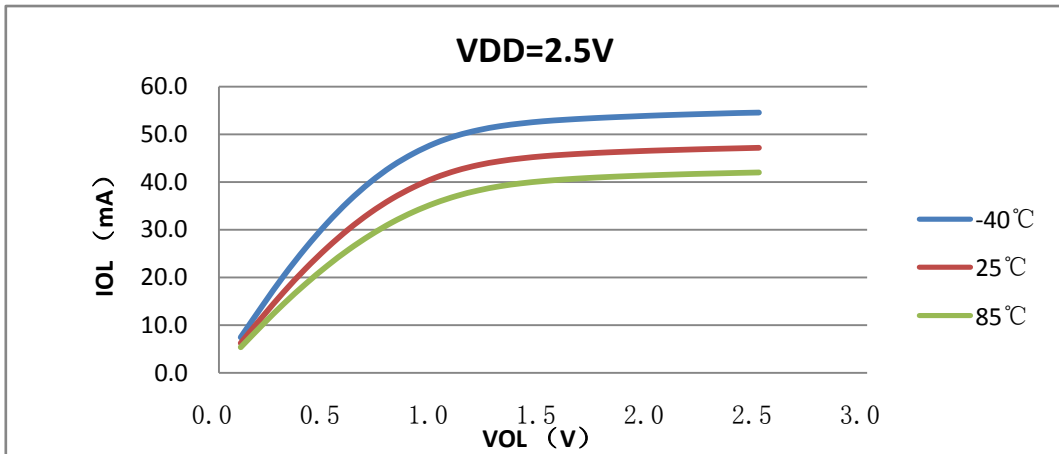


◇ I_{OH} vs V_{OH} @VDD=5.5V (驱动 2)

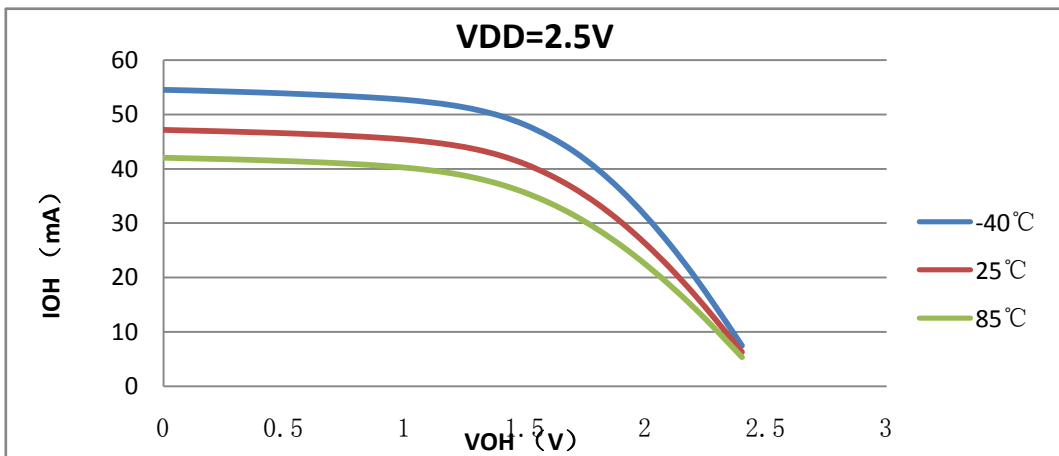


◆ 芯片 I/O 端口输出特性 (驱动 3)

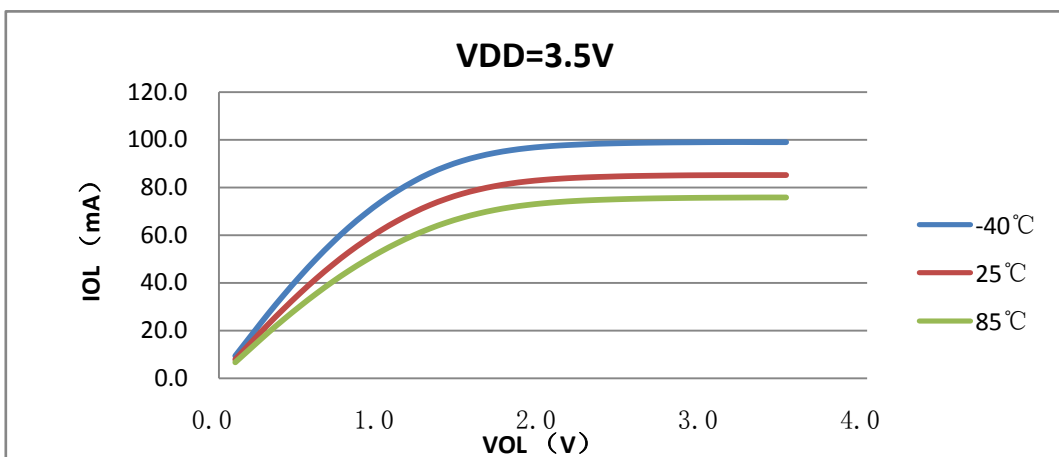
◇ I_{OL} vs V_{OL} @VDD=2.5V (驱动 3)



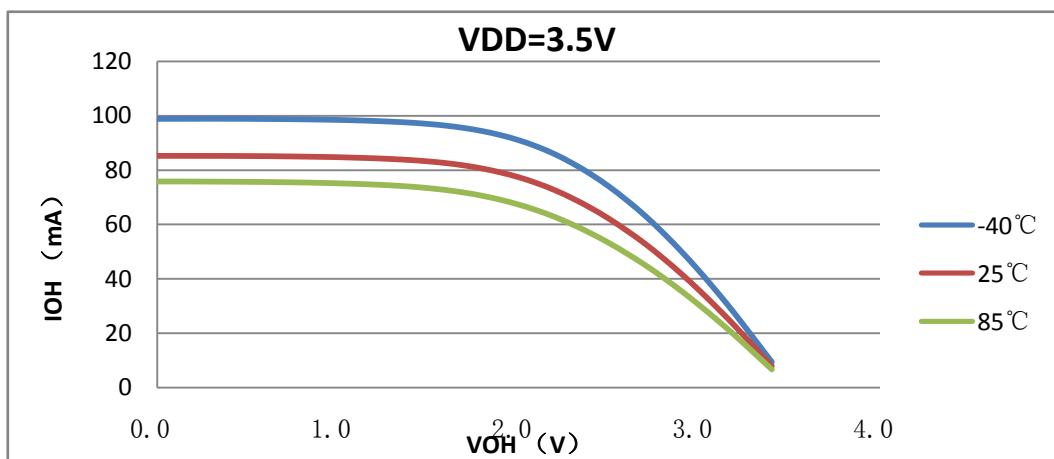
◇ I_{OH} vs V_{OH} @VDD=2.5V (驱动 3)



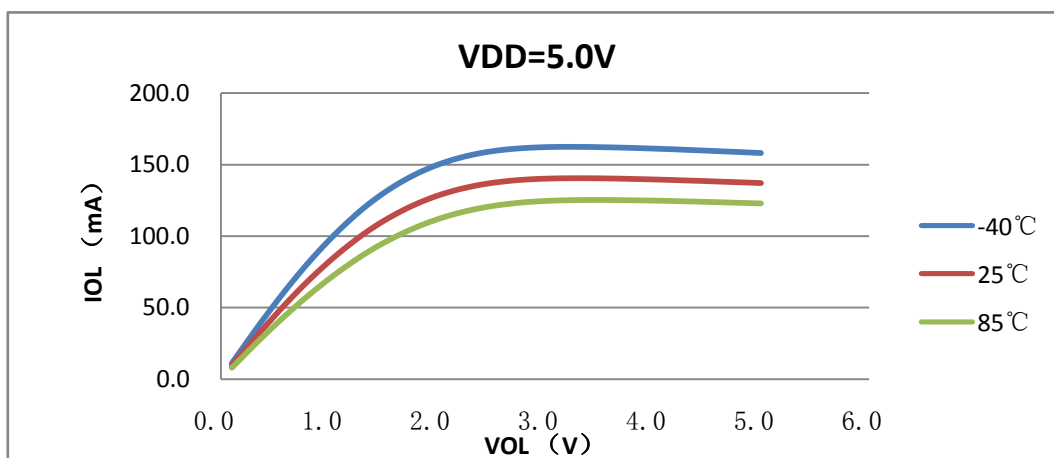
◇ I_{OL} vs V_{OL} @VDD=3.5V (驱动 3)



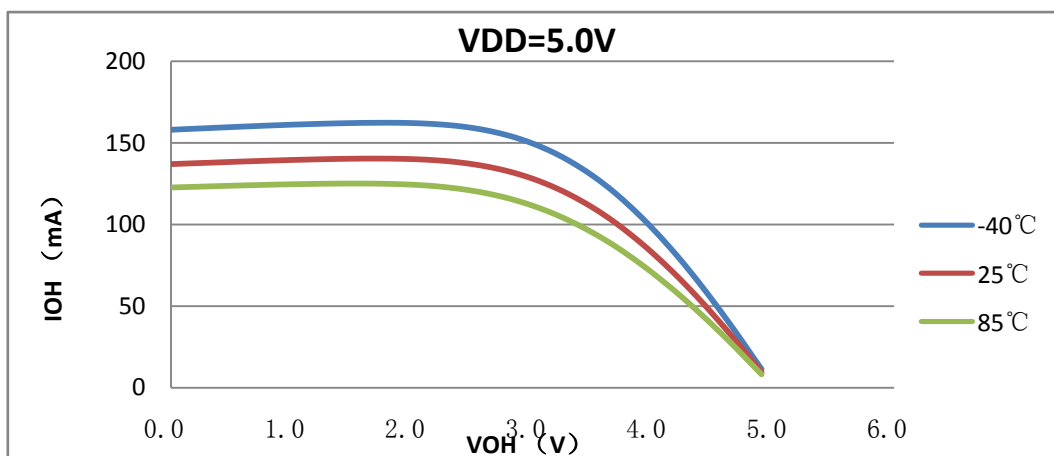
◇ I_{OH} vs V_{OH} @VDD=3.5V (驱动 3)



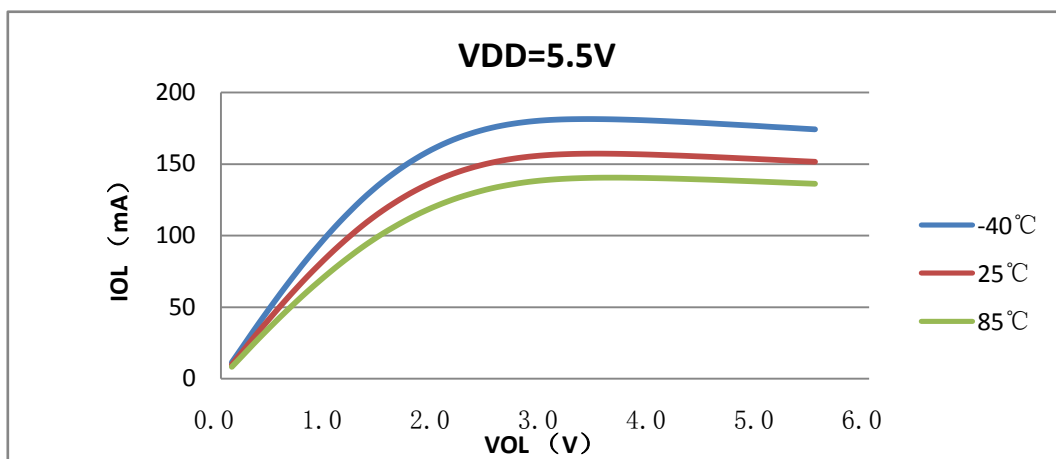
◇ I_{OL} vs V_{OL} @VDD=5.0V (驱动 3)



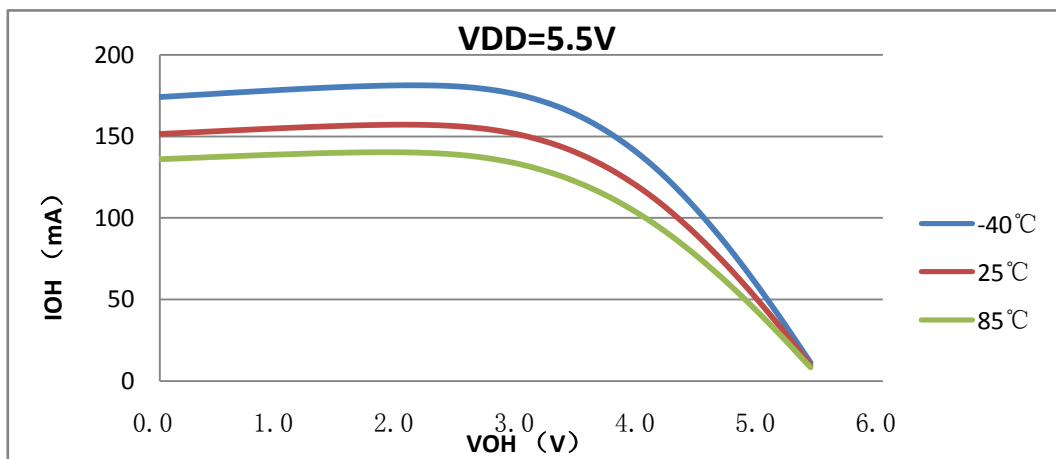
◇ I_{OH} vs V_{OH} @VDD=5.0V (驱动 3)



◇ I_{OL} vs V_{OL} @VDD=5.5V (驱动 3)



◇ I_{OH} vs V_{OH} @VDD=5.5V (驱动 3)



标号	参数	条件	最小值	典型值	最大值	单位
f _{IOOUT_MAX}	最大输出频率	I _{OL} 驱动 0, C= 50pF VDD = 2V to 5.5V	-	-	8	MHz
t _{IOFALL}	输出电平从高变低的下降时间	I _{OL} 驱动 0, C= 50pF VDD = 2V to 5.5V	-	-	25	ns
t _{IORISE}	输出电平从低变高的上升时间	I _{OL} 驱动 0, C= 50pF VDD = 2V to 5.5V	-	-	25	ns
f _{IOOUT_MAX}	最大输出频率	I _{OL} 驱动 1, C= 50pF VDD = 2V to 5.5V	-	-	12	MHz
t _{IOFALL}	输出电平从高变低的下降时间	I _{OL} 驱动 1, C= 50pF VDD = 2V to 5.5V	-	-	25	ns
t _{IORISE}	输出电平从低变高的上升时间	I _{OL} 驱动 1, C= 50 pF VDD = 2V to 5.5V	-	-	25	ns
t _{IOPULSE}	I/O 输入检测脉宽	-	20	-	-	ns
t _{EXTI}	GPIO 中断检测宽度	-	20	-	-	ns

表 5-28 I/O 端口的 AC 特性

5.5.12 MRST电气特性

标号	参数	条件	最小值	典型值	最大值	单位
V_{ILMRST}	MRST 输入低电平电压	-	0	-	1.0	V
V_{IHMRST}	MRST 输入高电平电压	-	2.3	-	VDD	V
R_{PU}	MRST 上拉电阻	-	35	40	45	K Ω
V_{HSTMRS}	MRST 迟滞电压	-	-	1.2	-	V
$t_{PULSEMRST}$	MRST 有效宽度	-	0.3	-	-	ms

表 5-29 MRST 电气特性

以下为 MRST 参考应用电路：

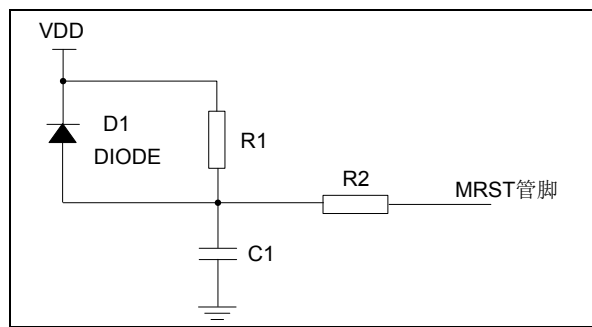


图 5-5 MRST 应用电路 1

注：采用 RC 复位，其中 $47K\Omega \leq R1 \leq 100K\Omega$ ，电容 $C1=0.1\mu F/1\mu F$ ， $R2$ 为限流电阻， $0.1K\Omega \leq R2 \leq 1K\Omega$ 。

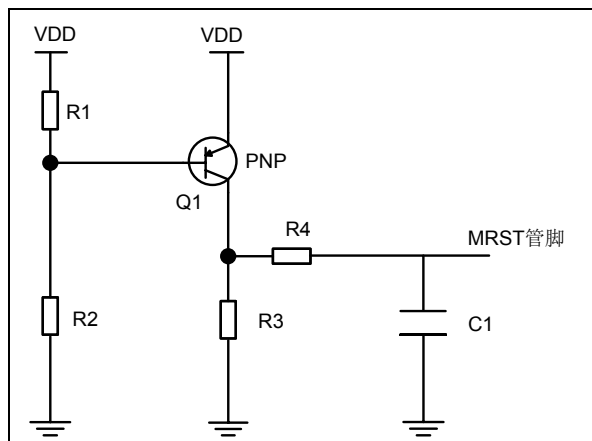


图 5-6 MRST 应用电路 2

注：采用 PNP 三极管复位，通过 $R1$ ($2K\Omega$) 和 $R2$ ($10K\Omega$) 分压作为基极输入，发射极接 VDD，集电极一路通过 $R3$ ($20K\Omega$) 接地，另一路通过 $R4$ ($1K\Omega$) 和 $C1$ ($0.1\mu F$) 接地， $C1$ 另一端作为 MRST 输入。

5.5.13 定时器特性参数

标号	参数	条件	最小值	典型值	最大值	单位
f _{TIMEXT}	定时器外部输入时钟频率	-	-	f _{TIMER_CLK} /3	20	MHz

表 5-30 定时器特性参数

5.5.14 通信特性参数

5.5.14.1 内部集成电路总线特性参数

标号	参数	标准模式 100K/s		快速模式 400K/s		单位
		最小值	最大值	最小值	最大值	
t _{WSCLL}	SCL 时钟低电平时间	4.5	-	1.3	-	us
t _{WSCLH}	SCL 时钟高电平时间	4.0	-	0.6	-	us
t _{SUSDA}	SDA 建立时间	4.5	-	1.5	-	us
t _{HSDA}	SDA 保持时间	-	1 × t _{PCLK1}	-	1 × t _{PCLK1}	ns
t _{RSDA} t _{RSCL}	SDA 和 SCL 上升时间	-	1000	-	500	ns
t _{FSDA} t _{FSCL}	SDA 和 SCL 的下降时间	-	300	-	300	ns
t _{HSTA}	START 条件的保持时间	4.0	-	0.7	-	us
t _{SUSTA}	重复 START 条件的建立时间	4.5	-	0.7	-	us
t _{SUSTO}	STOP 条件的建立时间	4.0	-	0.8	-	us
t _{WSTOSTA}	STOP 至 START 条件的总线空闲时间	4.5	-	1.3	-	us
C _{BUS}	总线电容负载 (注意: SCL 和 SDA 电容负载应尽量保持一致)	-	400	-	400	pF

表 5-31 I2C 特性参数

5.5.14.2 串行外设接口特性参数

标号	参数	条件	最小值	最大值	单位
f _{SCK}	SPI 时钟频率	主模式	-	10	MHz
		从模式	-	10	MHz
t _{RSCK} t _{FSCK}	SPI 时钟上升和下降时间	电容负载 30pF	-	8	ns
DUTY _{SCK}	SPI 输入时钟占空比	从模式	30	70	%
t _{SUNSS}	NSS 建立时间	从模式	4 × t _{PCLK1}	-	ns
t _{HNSS}	NSS 保持时间	从模式	2 × t _{PCLK1}	-	ns
t _{WSCKH} t _{WSCKL}	SCK 高电平和低电平时间	主模式 f _{PCLK} =24MHz 4 分频	50	60	ns
t _{SUMI}	输入数据建立时间	主模式	5	-	ns
t _{SUSI}	输入数据建立时间	从模式	5	-	ns
t _{HMI}	输入数据保持时间	主模式	5	-	ns
t _{HSI}	输入数据保持时间	从模式	4	-	ns
t _{ASO}	输出数据访问时间	从模式	0	3 × t _{PCLK1}	ns
t _{DISSO}	输出数据禁止时间	从模式	2	10	ns
t _{VSO}	输出数据有效时间	从模式	-	25	ns
t _{VMO}	输出数据有效时间	主模式	-	5	ns
t _{HSO}	输出数据保持时间	从模式	15	-	ns
t _{HMO}	输出数据保持时间	主模式	2	-	ns

表 5-32 SPI 特性参数

5.5.15 低功耗模式转换特性参数

◆ 从低功耗模式恢复的时间

标号	参数	条件	最小值	典型值	最大值	单位
t _{WUSLEEP}	SLEEP 模式唤醒时间	f _{HCLK} =24MHz	-	200	-	us
t _{WUSTOP1}	STOP1 模式唤醒时间	f _{HCLK} =24MHz	-	350	-	us
t _{WUSTOP2}	STOP2 模式唤醒时间	f _{HCLK} =24MHz	-	700	-	us
t _{WUSTANDBY}	STANDBY 模式唤醒时间	f _{HCLK} =24MHz	-	3.0	-	ms
t _{WUSHUTOFF}	SHUTOFF 模式唤醒时间	f _{HCLK} =24MHz	-	4.0	-	ms

表 5-33 低功耗模式唤醒特性

5.5.16 模数转换器特性参数

标号	参数	条件	最小值	典型值	最大值	单位
VDD	模拟电源	-	2.5	5	5.5	V
V _{REFP}	正端参考电压	-	2	-	VDD	V
V _{REFN}	负端参考电压	-	0	-	0.5×VDD	V
I _{VREF}	V _{REF} 端口电流	-	-	1	-	mA
f _{ADC}	ADC 时钟频率	-	-	4	12	MHz
f _{SAMPLING}	采样率	-	-	250	-	KSPS
f _{TRIG}	外部触发频率	-	-	-	1	MHz
V _{AIN}	转换电压范围	-	V _{REFN}	-	V _{REFP} -0.1	V
R _{AIN}	外部输入阻抗	t _{SAMPLING} =1us	-	-	10	KΩ
		t _{SAMPLING} =2us	-	-	15	
		t _{SAMPLING} =4us	-	-	30	
		t _{SAMPLING} =15us	-	-	100	
R _{ADC}	采样开关电阻	-	-	0.7	-	KΩ
C _{ADC}	内部采样保持电容	-	-	15.7	-	pF
t _{SAMPLING}	采样时间	-	1	-	15	ADC 时钟周期数
t _{PWRUP}	ADC 上电稳定时间	参考电压稳定时间	1	25	-	us
t _{CONV}	总体转换时间 (包括采样时间)	-	-	T _{SAMPLING} +12	-	ADC 时钟周期数

表 5-34 ADC 特性

注 1: V_{REFP} 与 V_{REFN} 的差值不可小于 2V。

注 2: R_{AIN} 的计算公式: $R_{AIN} < t_{SAMPLING} / (C_{ADC} \times \ln(2^{N+2})) - R_{ADC}$

注 3: 上述公式用于计算外部输入阻抗的最大值使误差低于 1/4 LSB, 其中 N=12。

标号	参数	条件	典型值	最大值	单位
ERR _{OFFSET}	失调误差	f _{ADC} =4MHz, R _{AIN} <10KΩ T _A =25°C VREF=VDD=5V	1	10	LSB
ERR _{GAIN}	增益误差		2	10	LSB
ERR _{DNL}	微分线性误差		1.5	8	LSB
ERR _{INL}	积分线性误差		4	8	LSB

表 5-35 ADC 精度特性 1

建议对可能有负电流注入的模拟端口增加对地的肖特基二极管。因为负注入电流会明显降低 ADC 的转换精度。

标号	参数	条件	典型值	最大值	单位
ERR _{OFFSET}	失调误差	f _{ADC} =12MHz, R _{AIN} <10KΩ T _A =25℃ VREF=VREF_EXT	1	10	LSB
ERR _{GAIN}	增益误差		2	10	LSB
ERR _{DNL}	微分线性误差		2	8	LSB
ERR _{INL}	积分线性误差		4	8	LSB

表 5-36 ADC 精度特性 2

5.5.17 模拟比较器特性参数

标号	参数	条件	最小值	典型值	最大值	单位
V _{ACMPIN}	输入电压范围	-	0	-	VDD	V
I _{ACMP}	动态电流	低功耗模式 (ACMP_CR 的 LP=1)	3	4	8	uA
		普通模式 (ACMP_CR 的 LP=0)	7	8	13	uA
V _{ACMPOFFSET} _T	失调电压	-	-	1.2	-	mV
V _{ACMPHYST}	模拟比较器迟滞	最大档位	-	35	-	mV
t _{ACMPSTART}	模拟比较器的启动时间(初始化)	低功耗模式 (ACMP_CR 的 LP=1)	1.5	2.0	10	us
		普通模式 (ACMP_CR 的 LP=0)	1.5	2.0	10	us
t _{DELAY}	比较转换时间	低功耗模式 (ACMP_CR 的 LP=1)	1.0	2.5	10.0	us
		普通模式 (ACMP_CR 的 LP=0)	0.5	1.5	5.0	us

表 5-37 ACMP 特性参数

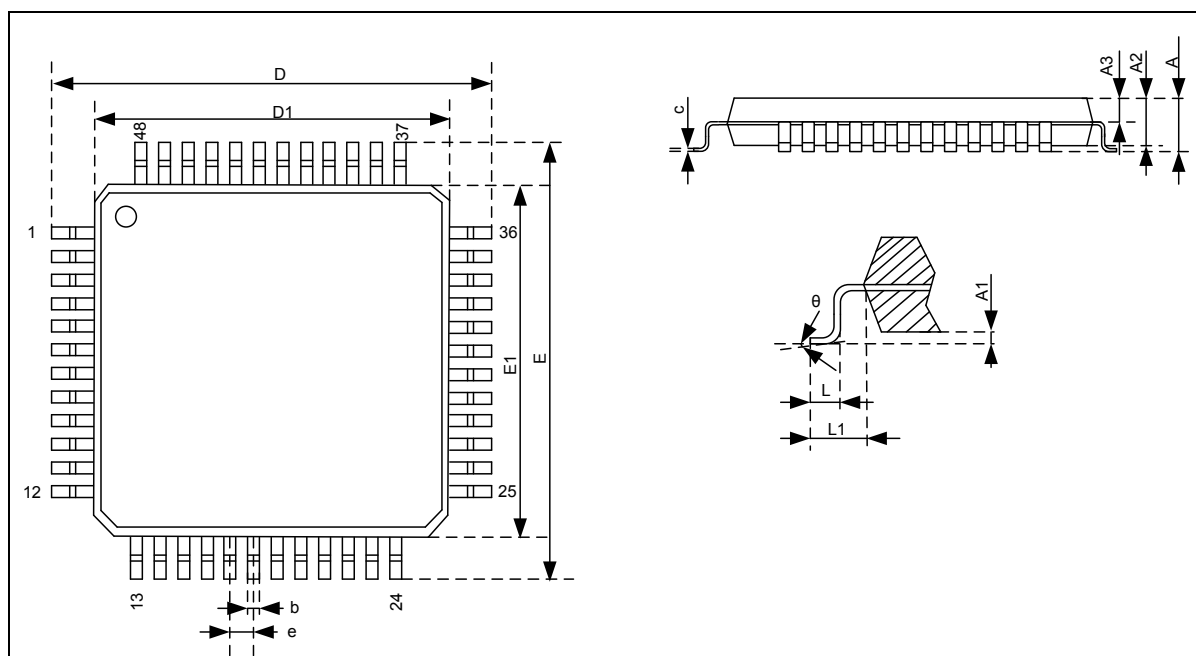
5.5.18 温度传感器特性参数

标号	参数	条件	最小值	典型值	最大值	单位
ACC _{TSENSE}	温度精度	-	-	±2.5	±5	℃
I _{TSENSE}	动态电流	-	-	60	-	uA

表 5-38 温度传感器特性

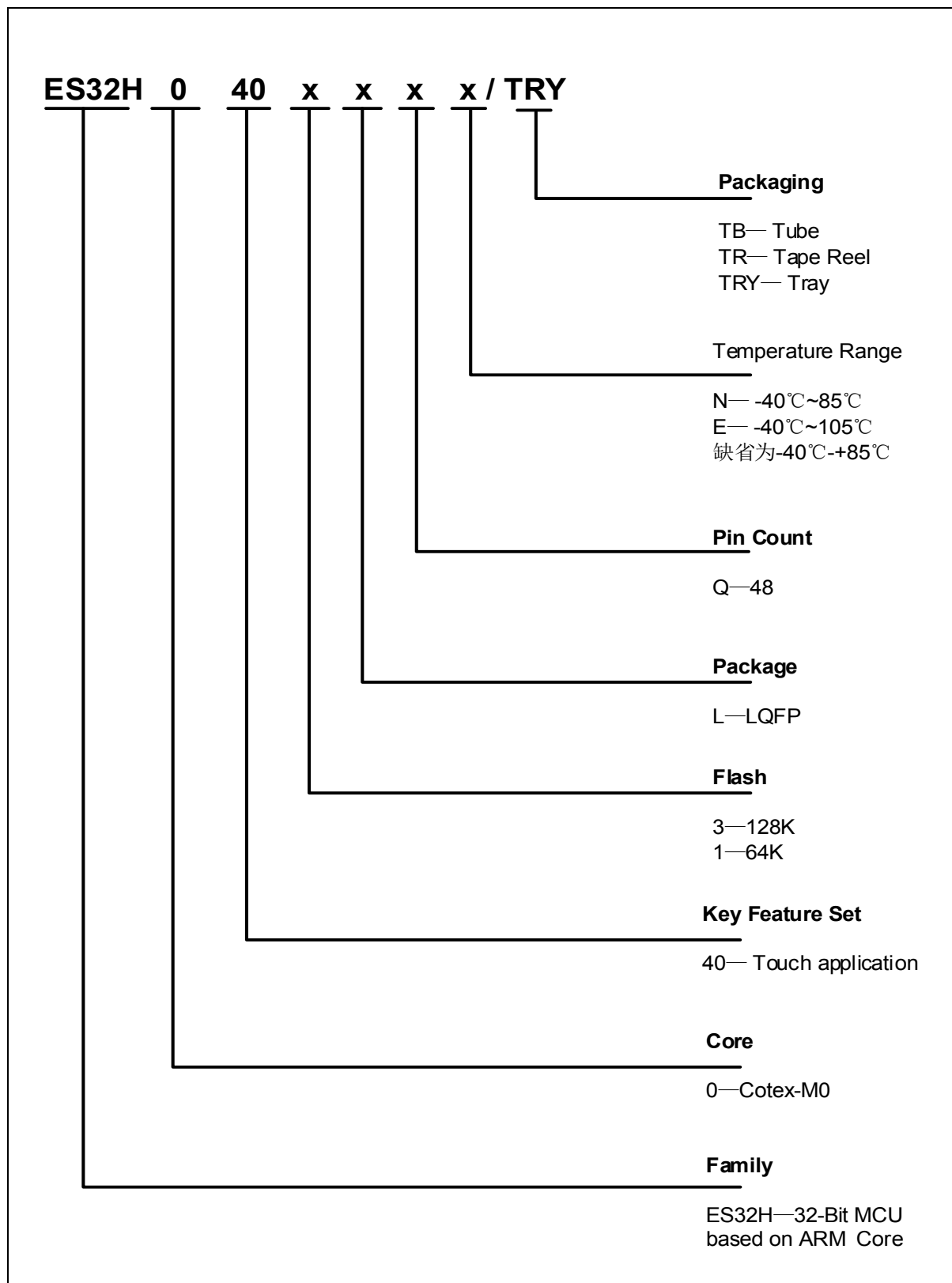
第6章 封装信息

6.1 LQFP48 封装尺寸图



标号	公制 (mm)		
	MIN	NOM	MAX
A	—	—	1.60
A1	0.05	—	0.15
A2	1.35	1.40	1.45
c	0.09	—	0.20
D	8.80	9.00	9.20
D1	6.90	7.00	7.10
E	8.80	9.00	9.20
E1	6.90	7.00	7.10
b	0.17	0.22	0.27
e	0.50BSC		
L	0.45	0.60	0.75
L1	1.00REF		
θ	0°	—	7°

第7章 产品信息



第8章 修订历史

版本	修订日期	修订内容
V1.0	2021-12-01	初版发布